

Die Fabrikation der Alkaloide

Von

Dr. Julius Schwyzer

Mit 30 Textabbildungen



Berlin
Verlag von Julius Springer
1927

**Alle Rechte, insbesondere das der Übersetzung
in fremde Sprachen, vorbehalten.**

Copyright 1927 by Julius Springer in Berlin.

Vorwort.

Bisher existierte noch kein Buch, welches die Fabrikation der hauptsächlichsten Alkaloide in ihren Einzelheiten wiedergibt. Ich versuche durch den Inhalt der nachfolgenden Kapitel diese Lücke auszufüllen und mache mir dabei zur Pflicht, nur die Herstellung von Produkten zu beschreiben, deren Fabrikation ich jahrelang im Betrieb geleitet habe.

Ein lückenloses Werk kann mein Buch also nicht von ferne genannt werden. Es soll auch keine Enzyklopädie der Alkaloide sein, sondern eine Einführung in die Fabrikation der wichtigsten derselben. Es ist in erster Linie für den Studierenden sowohl der Chemie als der Pharmazie bestimmt. Um ein guter Betriebsleiter zu werden, muß man sich schon im Laufe des Studiums darin üben, wenigstens einige der oft langwierigen und schwierigen Verfahren, welche in der Industrie im Gebrauch sind, gewissenhaft durchzuführen. Der junge Akademiker vermeidet damit die Gefahr, bei seinem Eintritt in die Industrie ein Statist zu werden, welchem im Laboratorium der Laborant und im Betrieb der Meister an Erfahrung überlegen ist und bleibt.

Wo es irgend angeht, gebe ich zuerst die Beschreibung des Laboratoriumversuchs, wobei ich möglichst in alle Einzelheiten eingehe. Der Studierende sollte mehrere der Versuche durchüben, und zwar vor allem die oft ziemlich komplizierten Extraktionen. Erst wenn er den Laboratoriumversuch gewissenhaft durchgeübt hat, wird ihm die Beschreibung des korrespondierenden Betriebsverfahrens von praktischem Nutzen sein.

Außer dem werdenden Techniker hat aber auch ein Apotheker ein Interesse zu wissen, wie die von ihm alle Tage verwendeten wichtigsten Alkaloide in der Technik entstehen.

Von einer eingehenden Beschreibung der Reaktionen und Analyse der Produkte, deren Fabrikation zur Abhandlung gelangt, habe ich Abstand genommen. Sie könnte nur eine unnötige Wiederholung der vorbildlichen Angaben in Hagers Handbuch der Pharmazeutischen Praxis und Schmidts Pharmazeutischer Chemie sein.

Dagegen beschreibe ich im allgemeinen Teile ausführlich die technische Organisation eines Alkaloidwerks, sowie die Betriebsbuchhaltung eines solchen. In Hinsicht auf den zugespitzten Konkurrenzkampf, der in diesem wie in allen anderen Zweigen der chemischen Industrie ausgefochten werden muß, kann die Wichtigkeit dieses Kapitels des chemisch-technischen Studiums gar nicht genug betont werden.

Die Zeichnungen sind keine Konstruktorspläne, sondern schematische Skizzen, aus welchen der Studierende das Wesentliche des jeweiligen Apparates bequem ersehen kann.

Zürich, im September 1927.

Julius Schwyzer.

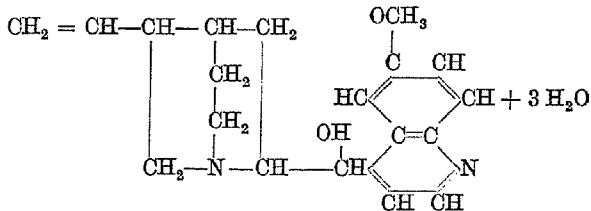
Inhaltsverzeichnis.

	Seite
Chinin	1
Extraktion des Chinins aus Fabrikrinden und Umwandlung in Chininsulfat	2
Chininhydrochlorid	19
Chininum hydrobromicum	20
Chininbisulfat	20
Chininvalerianat	20
Chininäthylcarbonat, Euchinin	22
Opiumalkaloide	29
Morphin	30
Die Extraktion des Morphins und seine Überführung in Würfel von	
Morphinhydrochlorid	31
Narkotin	45
Kotarnin und Stypticin	46
Diacetylmorphinchlorhydrat (Heroin)	48
Kodein, Methymorphin	50
Äthylmorphinchlorhydrat, Dionin	51
Extraktion der Opiums im Betrieb und Fabrikationsverfahren der Opium-	
alkaloide	54
Theobromin	74
Coffein	80
Cocain	82
Yohimbin	89
Strychnosbasen	91
Berberin	97
Eserin. — Physostigmin	98
Veratrin	100
Allgemeines	102
Sachverzeichnis	121

Chinin.

$C_{20}H_{24}N_2O_2$. Mol.-Gew. 324. Smp wasserfrei 177°.

1. Die einwandfrei festgestellte Konstitutionsformel ist die folgende:



Aus derselben geht hervor, daß Chinin eine zweisäurige Base ist. — Die Chininbase fällt aus den wässerigen Lösungen ihrer Salze mit Alkalien als weißer Niederschlag, welcher nach einigen Stunden durch Aufnahme dreier Wassermoleküle in die krystallinische Form übergeht.

Noch heute ist Chinin eines der wichtigsten Arzneimittel. Es wird in beschränkten Mengen als Base und in größtem Maßstab in Form seiner zahlreichen anorganischen und organischen Salze verwendet. Sein einziges Ausgangsprodukt ist immer noch die Chinarinde. Das synthetisch hergestellte Chinin hat nicht dieselben physiologischen Eigenschaften wie das aus der Chinarinde gewonnene und kann dieses im Arzneischatz nicht ersetzen. Diese Tatsache erlaubt übrigens den Zweifel, ob die bisher publizierten Verfahren für synthetisches Chinin einwandfrei richtig sind.

Als Rinden für die Chininfabrikation werden heute ausschließlich die sogenannten „Fabrikrinden“ verwendet, herrührend von den Chinabaum-Plantagen auf Java und Ceylon, von wo sie in gepreßten Ballen von 40—50 kg Gewicht in den Handel gelangen. Sie bestehen z. T. aus Röhren und Halbröhren, welche außen weißgrau und innen rot- oder gelbbraun erscheinen, oft aber auch aus flachen beidseitig braunen Platten, herrührend von den Stämmen der Bäume.

Diese Fabrikrinden, welche seit etwa 40 Jahren in großen Mengen auf Java und Ceylon kultiviert werden, enthalten einen hohen Prozentsatz an Chinin — im Mittel 5—8% als Sulfat berechnet — neben relativ wenig Nebenalkaloiden 2—5%. Für die Chininfabrikation haben sie daher die zentral- und südamerikanischen Rinden völlig verdrängt, welche reaktiv wenig Chinin und viel Nebenalkaloide enthalten. Diese Verhältnisse haben zur Folge, daß zur Zeit England und die Niederlande

als die Eigner der Produktionsgebiete von „Fabrikrinde“ ein förmliches Monopol für die Extraktion von Chinarinde besitzen und die Preise auf dem Weltmarkt diktieren.

Märkte für Fabrikrinden sind London und Amsterdam, doch wird viel Rinde direkt auf Java extrahiert.

Extraktion des Chinins aus Fabrikrinden und Umwandlung in Chininsulfat.

Laboratoriumsversuch.

2. Ich lege den nachfolgenden Zahlen eine Fabrikrinde mit 6% Chinin, als Sulfat berechnet, zugrunde. 250 g Rinde werden in einer guten Kaffeemühle fein gemahlen und durch Sieb 7 (Ph. H. IV) gesiebt, wobei Verluste durch Verstäuben möglichst zu vermeiden sind. Dem offenen ist deshalb ein Trommelsieb vorzuziehen. Der Siebrückstand wird im Porzellanmörser zerrieben, bis der letzte Rest der Rinde durch das Sieb passiert. Eine gute Chininausbeute bedingt ein feines Rindenpulver.

Daneben bereitet man in einem Jena- oder Pyrex-Kolben [A] von 3,5 l Inhalt und mit kurzem Hals aus 60 g gutem Ätzkalk durch allmähliches Zufügen von 600 g gewöhnlichem Wasser eine Kalkmilch zu welcher man hernach noch 30 g 30%ige Natronlauge beifügt. Dann gibt man die gemahlene Rinde zu der Kalkmilch im Kolben und mischt darin mit einem Holzspatel vorsichtig, aber so homogen als irgend möglich durch zu einem dicken Brei.

Die Chinaalkaloide, welche in der Rinde hauptsächlich an China-gerbsäure, daneben an Chinova- und an Kaffeegerbsäure gebunden sind, werden durch die Kalkmilch frei gemacht. Calciumhydroxyd allein würde genügen, wenn es sich um frische, noch nicht eingetrocknete Rinde handelte. Bei trockener Rinde sind dagegen die Zellwände z. T. für den Kalk schwer durchdringbar geworden, was den Zusatz des Ätznatrons zur Kalkmilch bedingt.

Das Rinden-Kalkgemisch überläßt man nun 24 Stunden sich selbst. Dann übergießt man dasselbe mit 1,5 l (messen, nicht wägen!) Benzol und erwärmt das Ganze auf dem Dampfbad auf 60—65° C. Höher soll man mit der Temperatur nicht gehen. Nachher setzt man auf den Kolben einen gut schließenden durchbohrten Korkstopfen von bester Qualität mit eingesetztem Glasrohr von ca. 40 cm Länge, und schüttelt den erwärmten Inhalt während 20 Minuten durch, indem man darauf achtet, daß sich das Glasrohr nicht durch Rinden-Kalkpulver verstopft. In den Ruhepausen erwärmt man von neuem etwas auf dem Dampfbad, jedoch nicht über 65° C. Nach 20 Minuten läßt man absetzen, wobei sich das Rinden-Kalkgemisch zu Boden setzt und

die durch Chinarot gefärbte Lösung des Chinins im Benzol obenauf schwimmt.

3. Nach 10 Minuten wird die letztere noch warm vom Rinden-Kalkgemisch abgegossen, und zwar durch ein vorher mit Benzol getränktes Papierfilter auf einem Glastrichter in einen Scheidetrichter *B* von 2 l Inhalt. Sollte durch Unvorsichtigkeit etwas Rinden-Kalkgemisch auf das benzolgetränkte Papierfilter gelangen, so wird es in den Kolben *A* zurückgegeben, nachdem alle Benzolflüssigkeit durch das Filter passiert ist.

In den Scheidetrichter *B* hat man schon vor dem Eingießen der Benzollösung 500 g destilliertes Wasser plus 7 g reine, metallfreie Schwefelsäure gegeben. Damit wird nun das Chinin aus dem Benzol während 10 Minuten ausgeschüttelt. Nach dem Absetzen zieht man die wässrige Flüssigkeit in ein Becherglas *C* ab und läßt das Benzol wieder in den Kolben *A* mit dem Rinden-Kalkgemisch zurücklaufen. Die wässrige Chininlösung im Becherglas *C* gießt man in den Scheidetrichter *B* zurück, ohne *C* nachzuspülen.

Der Inhalt des Kolbens wird nun von neuem auf max. 65° C angewärmt, darauf der durchbohrte Korkstopfen mit dem Glasrohr aufgesetzt, der Inhalt 15 Minuten durchgeschüttelt unter zeitweiligem Anwärmen. Man läßt wieder absetzen, gießt die Benzolschicht durch das erneut mit Benzol befeuchtete Filter in den Scheidetrichter *B*, schüttelt dort mit der schwefelsauren wässrigen Lösung aus usw.

Die Extraktionen werden in gleicher Weise so lange fortgesetzt, als noch nennwerte Mengen Chininbase im Rinden-Kalkgemisch vorhanden sind. Dafür sind bei aufmerksamem Arbeiten mindestens 5 und höchstens 7 Extraktionen erforderlich. — Die qualitative Prüfung der Benzolauszüge geschieht in folgender Weise: In ein Reagensglas bringt man $\frac{1}{4}$ seines Volumens von dem zu prüfenden Benzolauszug, sodann dasselbe Volumen destilliertes Wasser und 3—4 Tropfen verdünnter Schwefelsäure (1 : 10) aus einem Tropffläschchen, verschließt das Reagensglas mit einem guten Korkstopfen, schüttelt energisch durch und läßt die beiden Schichten sich in der Ruhe trennen. Hierauf zieht man das saure Wasser mit einer Pipette ab und bringt dasselbe in ein anderes Reagensglas, worin man mit einigen Tropfen verdünnter Natronlauge (1 : 10) die Chininbase ausfällt. Solange noch eine deutliche milchige Trübung entsteht, muß weiter extrahiert werden.

Die beschriebene Prüfung ist genügend empfindlich zur Überwachung der Extraktion. Es geht nicht an, die Natronlauge als Fällungsmittel durch Meyers- oder ein anderes Alkaloidreagens zu ersetzen, weil diese noch geringste Spuren an Alkaloid anzeigen, deren Extraktion praktisch nicht nur keinen Wert hätte, sondern sogar ganz unnötige Verluste an Extraktionsmittel und Arbeit verursachen würde.

Die geschilderte Prüfung der Benzolauszüge beginnt man erst bei der 4. Extraktion, um überflüssige Substanzverluste zu vermeiden.

4. Im Becherglas *C* befindet sich nun nach beendigter Extraktion das gesamte Chinin und die übrigen Alkaloide in Form ihrer Bisulfatlösung plus einem kleinen Überschuß an freier Schwefelsäure. Sie sollen in die neutralen Sulfate übergeführt und dann das reine Chininsulfat isoliert werden.

Zu diesem Zwecke stellt man das Becherglas auf einen Dreifuß mit Drahtnetz, welches durch einen Bunsenbrenner geheizt werden kann. Noch vorteilhafter als Heizung mit Gas ist ein Warmwasserbad. Im Becherglas montiert man einen Glasrührer. In dem Tropftrichter

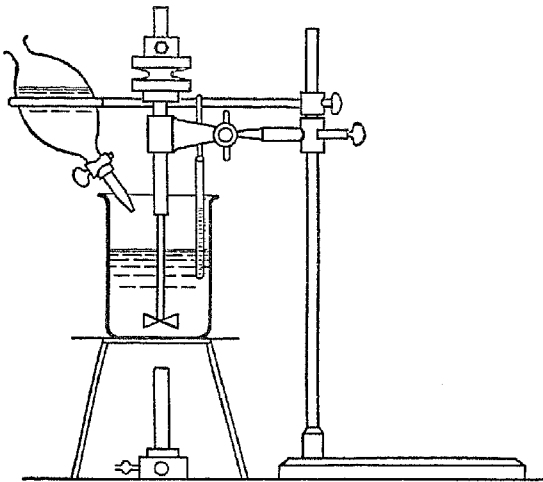


Abb. 1. Neutralisierapparat für Chininbisulfatlösung.

befindet sich 5%ige Lösung von metallfreier Soda, und ein in die Flüssigkeit eingehängtes Thermometer kontrolliert die Temperatur (Abb. 1).

Man heizt unter Rühren auf 88—90 °C (nicht zum Sieden!) und läßt dann aus dem Tropftrichter langsam Sodalösung eintropfen, bis die heiße Lösung auf Lackmuspapier genau neutral reagiert. Die vorher klare rotgelbe Flüssigkeit trübt

sich während der Neutralisation meistens durch die Ausscheidung von Harzteilchen. Man säuert sie nun mit 1—2 Tropfen verdünnter reiner Schwefelsäure schwach an (Lackmuspapier als Indicator), versetzt sie mit 0,5 g metallfreier Entfärbungskohle und rührt bei 88—90 °C eine Viertelstunde weiter, indem man das verdampfende Wasser durch etwas destilliertes Wasser ersetzt.

Unterdessen heizt man einen Heißwassertrichter an, in welchem sich ein Faltenfilter befindet. Durch dieses filtriert man die heiße Lösung möglichst rasch bei 90 °C in ein anderes Becherglas und wäscht das Filter mit genau 100 cm³ siedendheißem destilliertem Wasser nach.

Im Filtrat beginnt das Chininsulfat schon in der Wärme in schönen Nadeln anzuschließen. Man rührt langsam mit einem Glasstabe, bis die Krystallisation etwas zugenommen hat, und läßt dann über Nacht mit einer Glasscheibe bedeckt an einem kühlen Orte stehen. Am

anderen Morgen stellt man das Becherglas noch $1\frac{1}{2}$ —2 Stunden in Eiswasser und bringt seinen Inhalt auf eine Porzellannutsche. Man nutschet die hellgelben Krystalle gründlich ab und trägt Sorge, daß nichts vom Filtrat verloren geht. Dann bringt man die Krystalle in eine Porzellanschale und teigt sie dort mit 25—30 cm³ eiskaltem destilliertem Wasser gleichmäßig an, worauf man sie von neuem absaugt und bei 30—35° C trocknet.

5. Das Waschwasser vereinigt man mit der Mutterlauge in einem Becherglas von 1 l Inhalt und fällt daraus in der Kälte die Basen des Chinins und der übrigen Chinaalkaloide durch langsames Zufügen einer 5%igen Lösung von metallfreier Solvaysoda. Nach 3—4 Stunden, d. h. wenn die Fällung krystallinisch geworden ist, nutschet man sie auf einer kleinen Porzellannutsche ab und wäscht sie gründlich mit kaltem destilliertem Wasser nach, worauf man bei 30—35° trocknet. Das Filtrat und das Waschwasser werden verworfen.

Das getrocknete Nutschgut besteht, wie bereits erwähnt wurde, aus den Basen von Chinin und den übrigen Chinabasen, wie Cinchonidin, Chinidin und Cinchonin. Es handelt sich darum, aus diesem Gemisch das Chinin rein zu isolieren. Dies geschieht durch Überführung sämtlicher Basen in die Bisulfate und Krystallisation ihrer Lösung, wobei nur das Bisulfat des Chinins und etwas Chinidin herauskrystallisiert.

Man löst 3 Gewichtsteile des trockenen Basengemisches in einem Raumteil reiner Schwefelsäure von 50° Bé. Je nach dem Gehalt der extrahierten Rinde wird das Gewicht des Basengemisches 5—10 g betragen. Wir nehmen an, dasselbe betrage 6,3 g, um ein Beispiel zu geben. Wir bringen das Basengemisch in ein Porzellanschälchen von 30—50 cm³ Inhalt und lassen aus einer Bürette genau 2,1 cm³ reine Schwefelsäure von 50° Bé dazufließen. Dann erwärmt man das Schälchen auf dem Dampfbad, bis Lösung erfolgt ist. Nachher läßt man erkalten, bis eine Krystallhaut sich eben zu bilden beginnt, worauf man einmal mit einem Glasstäbchen durchrührt und über Nacht stehen läßt. Am anderen Morgen bringt man den Krystallkuchen auf eine kleine Nutsche, saugt gründlich ab, ohne mit Wasser nachzuwaschen und trocknet bei einer 35° C nicht übersteigenden Temperatur. Würde man mit der Temperatur höher gehen, so erhielte man verwitterte Krystalle.

Die Mutterlauge enthalten außer den Nebenalkaloiden und Verunreinigungen noch Spuren von Chinin, welche wir im Laboratoriumsversuch vernachlässigen können.

Wir erhalten also die Hauptmenge des Chinins als Sulfat und den Rest als Bisulfat. Für die Berechnung der Ausbeute sei bemerkt, daß 1 T. Bisulfat 0,8 T. Sulfat entspricht. — Die Ausbeute soll im Laboratorium 92—95% der Rindenanalyse betragen. Im Betrieb darf sie nicht mehr als 2—3% von derselben differieren.

Wie das Chinin, welches als Bisulfat isoliert wurde, in Sulfat übergeführt wird, soll in der Beschreibung des Betriebsverfahrens erläutert werden. Das Chininsulfat, das man auf die beschriebene Art im Laboratorium erhält, ist noch nicht rein weiß und entspricht noch nicht dem D. A. V oder der Ph. H. IV. Zu diesem Zwecke müßte es nochmals aus destilliertem Wasser unter Zusatz von Entfärbungskohle umkrystallisiert werden. Diese Operation ist in den Abschnitten 17, 18 und 19 genau beschrieben.

Betriebsverfahren.

6. Die Apparatur für das Betriebsverfahren ist so bemessen, daß man hinter die Zahlen im Laboratoriumsversuch anstatt Gramme einfach Kilogramme zu setzen hat.

Die Kaffeemühle des Laboratoriums wird ersetzt durch eine Kreuzschlagmühle (Abb. 2).

Vier vierkantige Stahlstäbe — das Kreuz —, welches sich mit 1500—2000 Touren in der Minute dreht, schleudern das Mahlgut gegen

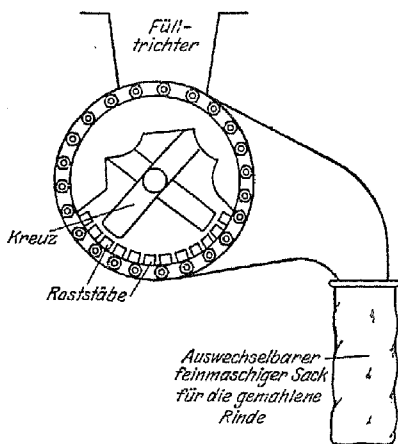


Abb. 2. Kreuzschlagmühle.

einen zylinderförmigen Rost, bestehend aus einer großen Anzahl scharfkantiger Stahlstäbe. Eine auf der Abbildung nicht sichtbare mechanische Siebung besorgt die Trennung des feinen Pulvers von Fasern, welche die Mühle noch einmal und oft noch zweimal passieren müssen. Die Stäbe, sowohl des Rostes als des Kreuzes, werden enorm abgenutzt und müssen oft erneuert werden. Überhaupt soll man die Mühle regelmäßig revidieren, und ihre rationelle Bedienung kann nur durch einen gelernten Müller erfolgen. Sie steht

in einem für sich abgeschlossenen Raum mit Zementboden und Ventilation in das Freie.

Die Chininarinde ist verhältnismäßig leicht zu mahlen, da sie wenig zähe Fasern enthält. Es gibt andere Drogen, die einer feinen Pulverung viel mehr Widerstand leisten und von denen wir bei der Fabrikationsbeschreibung weiterer Alkaloide antreffen werden.

Die Bereitung der Kalkmilch erfolgt gewöhnlich in einer schmiedeeisernen, über dem Boden der Fabrik erhöht postierten Zisterne mit einem Auslaufhahn am Boden. Wir vermeiden auf diese Art, daß Steine, welche sich oft im Kalk befinden, mit der Kalkmilch in

den Extraktor (Abb. 3) gelangen, wo sie das Rührwerk ruinieren würden.

Das Mischen der Kalkmilch mit der gemahlene Chinarinde kann in Ermangelung einer Mischmaschine auf dem Zementboden der Fabrik erfolgen durch allmähliches Aufgießen der Kalkmilch auf die Rinde und Umschaufeln. Doch ist die Arbeit sehr unangenehm und die Verwendung einer Mischmaschine mit mechanischer Füllung und Ent-

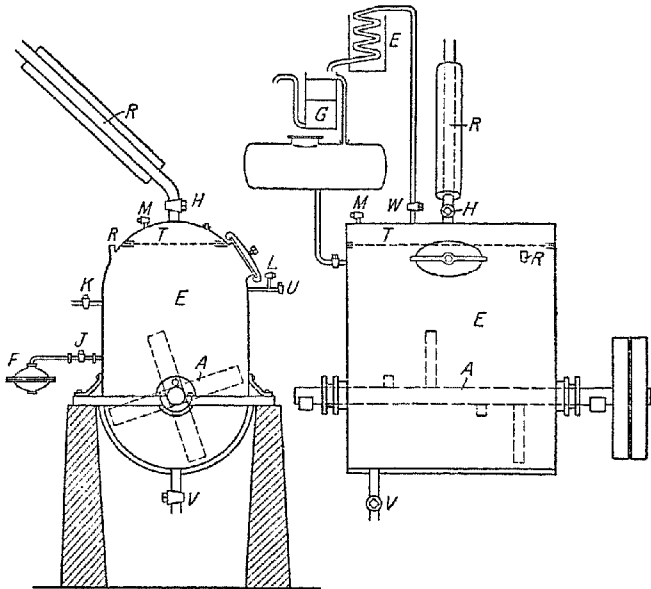


Abb. 3. Chinin-Extraktionsapparat.

leerung, wie solche beispielsweise von der Firma Seemann in Berlin und Paris geliefert werden, anzuraten.

Der Extraktor von 3500 l Inhalt, welcher zur Extraktion des Rinden-Kalkgemisches mit Benzol dient, ist auf Abb. 3 im Längs- und im Querschnitt wiedergegeben. Er besteht aus starkem Schmiedeeisenblech und ist am Boden und an den Stützpfeilern des Gebäudes gut verankert, da er einer starken mechanischen Inanspruchnahme ausgesetzt ist. Die sehr kräftige Welle *A* trägt 4 Rührarme, welche mittels Rohrschellen aufgesetzt sind. Auf diese Weise sind sie leicht ersetzbar, denn ihr Verschleiß ist kein geringer, und es kommt sogar vor, daß sie beim Rühren abbrechen. Das feine auswechselbare Messingdrahtsieb *T* schützt die Kühler vor Verstopfung mit Rindenpulver. Der Doublefond am Unterteil des Extraktors dient zum Anwärmen des Inhalts mit Dampf. Am Austritt des Dampfes aus dem Doublefond ist kein Ventil zum Drosseln angebracht. Man wärmt also nur mit

strömendem Dampf, der sozusagen keinen Druck im Doublefond erzeugt. Derart ist man versichert, daß der Inhalt des Extraktors niemals überhitzt werden kann. Man kann den Extraktor anstatt mit Frischdampf auch mit Abdampf erwärmen, z. B. von einer Dampfmaschine. Die Funktionen des Filters *F*, der Kühler und der verschiedenen Stutzen und Hähne wird in der Beschreibung des Arbeitsgangs besprochen werden.

7. Man pumpt zuerst in den Extraktor 400 l Benzol und trägt dann durch das Mannloch unter Bewegung des Rührwerks die am vorhergehenden Tage bereitete Rinden-Kalkmischung ein. Nach dem Einfüllen der Mischung schließt man den Mannlochdeckel, öffnet Hahn *H*, stellt das Rührwerk ab und pumpt den Rest des nötigen Benzols in den Extraktor. Die Kontrolle der Füllung mit Benzol geschieht mittels des Hähnehens *K*, welches man von Zeit zu Zeit öffnet, bis das Benzol dort herausfließt. Man versichere sich durch Durchstoßen eines Eisendrahtes, daß das Hähnenchen nicht verstopft ist. Sobald sein Niveau erreicht ist, wird der Benzolzufluß abgestellt, das Rührwerk in Bewegung gesetzt und aufgeheizt, bis die beiden Rohre, welche zu den Kühlern über dem Extraktor führen, sich zu erwärmen beginnen. Dann stellt man den Dampf ab und läßt das Rührwerk noch weitere 20 Minuten im Gang, worauf auch dieses abgestellt wird.

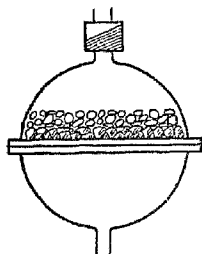


Abb. 4. Geschlossenes Filter (Linsen- oder Kugelfilter).

Man überläßt eine Viertelstunde der Ruhe und zieht dann die geklärte Benzollösung durch Hahn *J* und Filter *F* in den weiter unten besprochenen Waschzylinder ab. Das geschlossene Filter *F* ist gewöhnlich aus Kupfer konstruiert, doch könnte es hier auch aus Schmiedeeisen oder Aluminium bestehen. Es besteht (Abb. 4) aus 2 Halbkugeln, zwischen denen mit Klemmschrauben ein durchlochtetes Blech angebracht ist. Auf letzteren ist ein Filtertuch fixiert und auf diesem lagert eine mit Benzol getränkte Schicht Papierfiltermasse, welche man mit gewaschenen trockenen Kieselsteinen beschwert hat, damit sie durch die durchströmende Flüssigkeit nicht aufgewühlt werden kann.

Nach dem Auswaschen der Benzollösung mit Schwefelsäurewasser im Waschzylinder wird das von Chinin befreite Benzol von dort in das Benzolreservoir abgezogen und von dort in den Extraktor zurückgepumpt, wo man das Rührwerk erneut in Gang versetzt und mit Dampf anwärmt, bis die Rohre zu den Kühlern sich zu erwärmen beginnen. Dann wird der Dampf abgestellt, 20 Minuten weiter gerührt, darauf das Rührwerk abgestellt und nach 10 Minuten Ruhe die geklärte Benzollösung wieder in den Rührzylinder abgelassen. Derart wiederholt man

die Extraktionen, bis die bereits im Laboratoriumsversuch beschriebene Kontrolle ihre Beendigung anzeigt.

8. Nach dem Abziehen des letzten Benzolaustrages ist das Rinden-Kalkgemisch von den in ihm noch enthaltenen Restteilen von Benzol zu befreien. Zu diesem Zwecke öffnet man das Mannloch und läßt 500—600 l Wasser in den Extraktor fließen. Darauf schließt man den Mannlochdeckel und den Hahn *H* zu dem Rückflußkühler *R*, öffnet den Hahn *W*, setzt das Rührwerk in Gang und heizt an. Nach einiger Zeit beginnt das Abtreiben des Benzols, welches sich im Kühler *E* kondensiert, im Abscheider *G* von dem mitgerissenen Wasser trennt und endlich in das Benzolreservoir fließt.

Das Abtreiben der letzten Benzolanteile ist ziemlich langwierig. Es wird soviel als möglich beschleunigt durch Einleiten von direktem Dampf über dem Niveau des Rinden-Kalkgemischs, welcher Dampf die Benzoldämpfe in den Kühler mitreißt. Ein Einleiten des Dampfes direkt in das Rinden-Kalkgemisch ist unmöglich, da letzteres dadurch in unangenehmster Weise aufschäumen würde. Der direkte Dampf tritt durch Ventil *L* ein. Wenn sein Eintritt durch emporgeschleudertes Rinden-Kalkpulver verstopft ist, wird der Hahn *U* geöffnet und mit einem Eisendraht die Eintrittsöffnung frei gemacht.

Die Kontrolle, ob alles Benzol abgetrieben ist, geschieht durch zeitweiliges Öffnen des Kontrollhähnchens *M* auf dem Extraktor. Wenn der entweichende Dampf noch nach Benzol riecht, muß das Abtreiben fortgesetzt werden. Ein vollständiges Abtreiben des Benzols ist unerläßlich aus Gründen, die wir gleich besprechen werden.

Der Benzolverlust pro kg produziertes Chininsulfat soll nicht mehr als 2,5 bis höchstens 3 kg Benzol betragen.

Nach dem beendigten Abtreiben des Benzols werden die Dampfzufuhr und das Rührwerk abgestellt, das Mannloch geöffnet und das noch heiße Rinden-Kalkgemisch durch den 3-Zoll-Hahn *V* am Boden des Extraktors in Rollwagen abgelassen und weggeführt. Es ist wertlos.

Es folgt das „Ausspritzen“, d. h. die Reinigung des Extraktors. Ein Arbeiter steigt in den Extraktor und reinigt die Wände durch Abspritzen mit dem Wasserschlauch, den Rührer und das Sieb *T* mit der Wurzelbürste. Er verifiziert außerdem, ob das Sieb keinen Riß und kein Loch aufweise, in welchem Falle das betreffende Stück zu ersetzen wäre. — Während der ganzen Zeit des „Ausspritzens“ steht ein anderer Arbeiter am Mannloch Wache. Die Mannlochwache soll ihren Posten unter keinen Umständen verlassen, bevor der im Extraktor befindliche Mann denselben wieder verlassen hat. Denn durch Unachtsamkeit oder Nachlässigkeit kann es vorkommen, daß das Benzol nicht völlig abgetrieben wurde und sich im Extraktor noch Benzolgas befinden. Der Arbeiter im Extraktor würde, wenn er lange darin

stationierte, dem Benzolrausch, einer Art Delirium verfallen und wäre in diesem Zustande sehr schwer aus dem Extraktor herauszuholen. Außerdem haben Benzolräusche schwere Gesundheitsschädigungen und sogar den Tod zur Folge. Deshalb soll die Mannlochwache dem Manne im Extraktor sofort beim Verlassen desselben behilflich sein, sobald derselbe Anzeichen von Unwohlsein verspürt. Auch halte man eine Bombe mit Sauerstoff zur Verfügung.

9. Es bleibt noch übrig, den Zweck des Korkpropfens *R* zu besprechen, der in einem kurzen Stutzen auf dem Extraktor sitzt. — Derselbe ist das einfachste Sicherheitsventil, das man sich denken kann und wird als solches unfehlbar funktionieren, vorausgesetzt, daß der Stutzen, in welchem er sitzt, möglichst kurz ist, so daß unter dem Propfen kein Platz für Verstopfungen durch Rinden-Kalkpulver besteht. — Rinden- und Drogenpulver haben die sehr unangenehme Fähigkeit, in den Kühlern Verstopfungen zu bilden, welche den höchsten Drucken standhalten. Dadurch können in Extraktionsapparaten gefährlichste Explosionen entstehen. Ein Manometer böte nur Sicherheit, wenn es sozusagen fortwährend beobachtet würde; ein Sicherheitsventil kann sich durch feines Rinden- oder Drogenpulver so gut verstopfen als ein Kühler und würde dann im Augenblicke der Gefahr nicht funktionieren. — Darum gehört auf jeden Apparat, an dem Verstopfungen der Leitungen und Kühler zu befürchten sind, ein Stutzen von höchstens 3 cm Länge, verschlossen durch einen Propfen aus Kork oder, wenn es der Inhalt des Apparates erlaubt, aus Kautschuk.

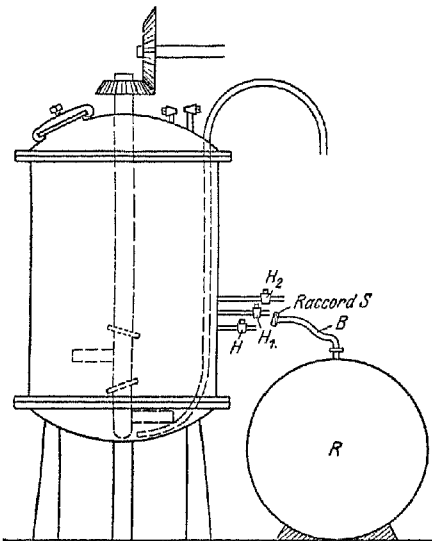


Abb. 5. Waschzylinder für Chinin.

10. Es wurde bereits erwähnt, daß die Benzollösung des Chinins jeweils aus dem Extraktor in den Waschzylinder abfließt, um dort ihr Chinin an das Schwefelsäurewasser abzugeben. Der in Abb. 5 veranschaulichte Apparat faßt 2000—2200 l und besteht aus emailliertem Gußeisen. Seine Füllung erfolgt durch das Mannloch, die Mischung der Benzol- und der wässerigen Schicht durch einen Taifunrührer. Die Hähne *H*, *H*₁, *H*₂ aus Hartblei dienen zum Ablassen des ausgewaschenen Benzols, der eine Rotgußhahn auf dem Deckel zum Entlüften, der andere zum Einführen der Druckluft, endlich das Ab-

drückrohr zum Hinausdrücken der Chininbisulfatlösung in den Neutralisationskessel.

Im Waschzylinder befinden sich das destillierte Wasser und die reine Schwefelsäure (siehe 3.). Dazu fließt aus dem Extraktor die erste

Benzollösung des Ansatzes. Wenn dies geschehen ist, schließt man den Mannlochdeckel ohne ihn festzuschrauben, öffnet den Entlüftungshahn und versetzt den Rührer für 15 Minuten in Gang. Darauf überläßt man 10 Minuten der Ruhe und überzeugt sich während dieser Zeit, daß alles Chinin aus dem Benzol entfernt ist, wofür man sich der unter 2. im Laboratoriumsversuch beschriebenen Probe bedient. Dann kontrolliert man, welches der tieflegendste der Hähne H , H_1 , H_2 ist, aus welchem das Benzol klar abfließt. Diesen verbindet man durch den Raccord S mit dem Bleirohr B auf dem Benzolreservoir R , von wo man das Benzol wieder in den Extraktor zurückpumpt zur Vornahme der zweiten Extraktion.

Auf diese Weise wäscht man mit ein und derselben Menge Schwefelsäurewasser im Waschzylinder die sämtlichen Benzolauszüge ein und desselben Ansatzes von Rinden-Kalkgemisch chininfrei. Nach der letzten Auswaschung muß die Trennung der beiden Schichten ganz genau erfolgen. Man läßt durch einen tiefer angebrachten Hahn etwas wässrige Flüssigkeit mit dem Benzol abfließen, welche Mischung beider Schichten man aufhebt, um sie beim folgenden Ansatz wieder in den Waschzylinder zuzugeben. — Dieses ist angenehmer, als wenn Benzol auf der wässrigen Chininlösung verbleiben und damit in die fernere Verarbeitung derselben gelangen würde. Nach dieser letzten Trennung wird die Chininbisulfatlösung in dem Neutralisationskessel (siehe Abschnitt 11) gedrückt.

Das Benzolreservoir, wohin das Benzol aus dem Waschzylinder und auch aus dem Abscheider über dem Extraktor (siehe Abb. 3) beim „Abtreiben“ abfließt, ist ein schmiedeeiserner liegender Zylinder von mehreren Kubikmetern Inhalt. Eine kleine Zentrifugalpumpe befördert dasselbe von dort in den Extraktor. Solche Pumpen arbeiten mit sehr wenig Kraftaufwand, werden aber meistens bald undicht. Man montiert also die Pumpe derart, daß das Benzol, welches dieselbe nach einiger Zeit des Gebrauchs verlieren wird, ohne Verlust in das Reservoir R zurückfließen kann. — Die Beförderung von feuergefährlichen Flüssigkeiten, wie Benzol, mit Druckluft oder Vakuum ist ausgeschlossen wegen der Gefahr der Bildung explosiver Gasmischungen mit Luft. Der Kreislauf des Benzols spielt sich infolge analoger Gründe durchweg in einem geschlossenen Apparatesystem ab.

11. Der Neutralisationskessel, skizziert in Abb. 6, hat 1000 l Inhalt und ist wie der Waschzylinder eisenemailliert. Das Rührwerk macht 35—40 Touren in der Minute. Vermittels eines durch eine Dampfspirale erwärmten Wasserbades kann geheizt werden. Das Abdrückrohr mündet 20 cm über dem Boden. Der vom Boden des Kessels ausmündende Ablaufstutzen trägt ein Stück Schlauch aus bestem weichem Kautschuk ohne Einlage, welches durch eine Klemmschraube

verschlossen ist. Der Hahn auf dem Deckel dient zur Einführung der Druckluft. — Unter dem hochgestellten Neutralisationskessel steht beständig eine leere emaillierte Marmite oder eventuell auch eine Holzstaude von demselben Inhalt wie der Neutralisationskessel. Derart ist man vor Substanzverlusten geschützt, wenn mit dem Schlauch oder der Klemmschraube einmal ein Unfall vorkommen sollte.

12. Aus dem Waschzylinder drückt man nach dort beendiger Operation die Chininbisulfatlösung in den Neutralisationskessel, setzt das Rührwerk in Gang, wärmt auf $88-90^{\circ}\text{C}$ an und neutralisiert mit metallfreier Sodalösung wie bereits in Abschnitt 4 beschrieben. Ist der lackmusneutrale Punkt erreicht, so säuert man wie im Laboratorium mit verdünnter reiner Schwefelsäure wieder eben lackmussauer an, setzt 200 g Entfärbungskohle zu, rührt 20 Minuten bei $88-90^{\circ}$ und läßt dann bei derselben

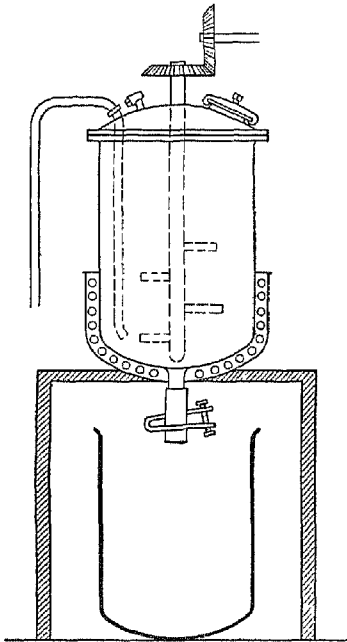


Abb. 6. Neutralisationskessel.

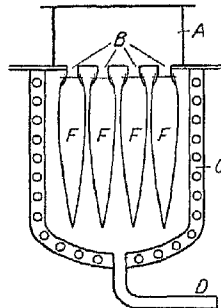


Abb. 7. Geschlossenes Beutefilter.

Temperatur absetzen.

Während des Absetzens schraubt man den Mannlochdeckel fest und drückt dann den klaren Teil der Lösung in den Krystallisator ab (siehe Abschnitt 13). Der im Neutralisationskessel

verbliebene Rest wird durch den Bodenstutzen auf das Filter Abb. 7 abgelassen.

Dieses Filter erlaubt, rasch und heiß zu filtrieren. Es ist eisenemailiert. Der mit Klemmschrauben auf dem Unterteil fixierte Aufsatz *A* trägt eine Anzahl von Stützen *BB*, um welche feste Flanellbeutel *FF* gebunden sind. Die zu filtrierende Lösung fließt in den Aufsatz *A* und gelangt von dort durch die Stützen *BB* auf die Flanellbeutel *FF*. Diese sind ihrerseits von dem durch eine Dampfspirale geheizten Warmwasserbad *C* umgeben, so daß die durch die Flanellbeutel filtrierte klare Lösung heiß aus *D* abfließt.

Von dort gelangt sie in eine emaillierte Marmite von 100 l Inhalt, wo sie für sich krystallisiert. Man rührt darin mit einem

dicken Glasstab, bis die Krystallisation beginnt, was bald geschehen wird.

13. Die Hauptmenge der Lösung aus dem Krystallisationskessel gelangte, wie bereits beschrieben, durch dessen Abdrückrohr in den Krystallisator. Es ist dies ein flacher, offener, emaillierter Doublefond von 800—1000 l Inhalt, mit einem Rührwerk, welches höchstens 15 Touren pro Minute macht. Der Doublefond dient zum Kühlen der Lösung mit kaltem Wasser. Das Rührwerk bleibt im Gang, bis sich ein ziemlich dicker Krystallbrei gebildet hat. Dann läßt man die Krystallisation sich über Nacht vollenden.

14. Am anderen Morgen erfolgt die Trennung der Krystalle von der Mutterlauge, was entweder in einer verbleiten Zentrifuge mit elektrischem Antrieb oder durch eine Tonnutsche geschehen kann. Ich ziehe die Tonnutsche vor, weil in dieser die Mutterlauge nicht mit Metallen in Berührung gelangen. Die gut abgenutzten oder ausgeschwungenen Krystalle werden in einer tarierten Emailmarmite gewogen, darauf in derselben mit ihrem eigenen Gewicht an eisgekühltem destilliertem Wasser mit den Händen vollständig homogen angeteigt und sofort aufs neue abgenutzt oder ausgeschwungen.

Wir erhalten auf diese Art das „Rohsulfat“ des Chinins.

15. Die Mutterlauge des Rohsulfats vereinigt man mit dem Waschwasser in einer Emailmarmite und fällt mit verdünnter Sodalösung langsam und vorsichtig die Basen aus. Nachdem nichts mehr ausfällt — was mit einer filtrierten Probe im Reagensglas kontrolliert wird, überläßt man einige Stunden der Ruhe. Dann beutelt man die nunmehr krystallinischen Basen auf, bringt den gut abgetropften Brei auf die Nutsche oder in die Zentrifuge und trocknet im Trockenschrank bei 30—35 ° C.¹

16. Die trockenen Basen werden zur Isolierung des Chinins in ihre Bisulfate übergeführt und daraus das Chininbisulfat krystallisiert, wie bereits im Laboratoriumsversuch (siehe Abschnitt 5) beschrieben wurde, mit dem Unterschied, daß man statt einer Porzellanschale sich einer Emailmarmite bedient. Ferner führt man die Operation im Betrieb zweimal aus, d. h. man fällt die Mutterlauge der ersten Bisulfatkrystallisation wieder mit Soda aus, beutelt auf, nützt oder zentrifugiert und trocknet, worauf man diese zum zweiten Male gefällten Basen wieder in Bisulfatlösung überführt, aber für sich allein, nie zusammen mit nur einmal gefällten, an Chinin reichhaltigeren Basen. Man erzielt meistens noch eine Krystallisation von Chininbisulfat. Dann ist alles Chinin isoliert.

¹ Unter „Aufbeutel“ versteht der Techniker die Trennung eines Niederschlages von einer Flüssigkeit durch leinene oder baumwollene, auf Holzrahmen fixierte, lange, schmale sackartige Filter, sog. „Spitzbeutel“.

Die Mutterlaugen aus der zweiten Bisulfatkrystallisation kann man auf Cinchonidin, Chinidin und Cinchonin verarbeiten¹. — Derartige Rückstände sowie eventuell abfallende Chinaharze finden vielfach auch Verwendung in der Fabrikation „hygienischer“ Liköre und Aperitifs.

Das gewonnene Chininbisulfat wird im zentrifugen- oder nutschenfeuchten Zustande zu einem späteren Ansatz von Chininbisulfatlösung in den Neutralisierkessel (Abb. 6) gegeben, bevor man dort mit Dampf aufwärmt und neutralisiert.

17. Es bleibt die Beschreibung der Überführung des Rohchininsulfats in Reinsulfat übrig. — Von dem nutschen- oder zentrifugenfeuchten Rohsulfat nimmt man ein Durchschnittsmuster und bestimmt darin im Laboratorium den Trockengehalt. Dann löst man im 30fachen Gewicht an destilliertem Wasser, berechnet auf den Trockengehalt des Rohsulfats. Die Lösung bereitet man unter Rühren bei 88—90° C in einem emaillierten Kessel von genau derselben Konstruktion wie der Neutralisierkessel (Abb. 6). Sobald Lösung erfolgt ist, gibt man 1% vom Trockengewicht des Chininsulfats an metallfreier Entfärbungskohle zu, rührt 20 Minuten bei 90° C weiter (Lösung schwach lackmussauer!) und läßt eine Viertelstunde absitzen. Man drückt dann die geklärte Lösung in die Krystallisatoren ab. Um aber absolut sicher zu gehen, daß sie von allen Unreinigkeiten befreit ist, läßt man beim Reinsulfat auch die abgedrückte Lösung durch das Filter nach Abb. 7 passieren, wie nachher das vom Boden durch den Kautschukschlauch abfließende „Depot“.

Die klare filtrierte Lösung von Reinchininsulfat soll wasserhell oder höchstens schwach gelb sein. Es ist dies nur zu erreichen, indem man, wie wir gesehen haben, überall den Kontakt der Bisulfat- sowie der Sulfatlösungen mit Metallen vermeidet. Das „Bläuen“ von zu stark gefärbten Chinin- und ganz allgemein von Alkaloidlösungen vor deren Krystallisation ist unbedingt verwerflich.

18. Die Krystallisation des Reinsulfats geschieht im Krystallisiererraum, einem für sich abgeschlossenen, gut entlüfteten Lokale, zu welchem weder die Fabrikluft noch diejenige aus dem Mühlenraum Zutritt hat. In dem Krystallisiererraum befindet sich eine flache schmiedeeiserne Zisterne, „das Kühlschiff“, von 40 cm Höhe und ungefähr 5 m Länge auf 2 m Breite, in welcher das Kühlwasser um die darin eingesetzten Krystallisierermarmiten zirkuliert. Diese Krystallisierermarmiten sind gußeisenermailliert, von je 25—30 l Inhalt und ihre Form entspricht der Abb. 8.

Neben dem Kühlschiff ist eine Zentrifuge montiert.

¹ Siehe darüber beispielsweise Ullmanns Enzyklopädie der Chemischen Industrie, Bd. I, S. 246 u. 247.

Die heiße klare Reinsulfatlösung, welche aus dem Filter abfließt, gelangt durch die Mauer des Krystallisierraums in die Krystallisiergefäße. In der Mauer dieses Raums gegen den Fabrikraum ist ein kleines Fenster angebracht, damit sich die Bedienungsmannschaft des Krystallisierraums mit der des Filters verständigen kann. Man rührt in jeder einzelnen der Emailmarmiten mit einem Glasstab von Hand, bis die Krystallisation beginnt. Sobald ein dünner Brei von Krystallen entstanden ist, rührt man nicht mehr. Auf diese Weise füllt man eine



Abb. 8. Krystallisiermarmite für Rein-Chininsulfat.

Marmite nach der anderen und rührt bis zur beginnenden Krystallisation. — Dann läßt man dieselbe sich über Nacht vollenden, während das Wasser im „Kühlschiff“ um die Marmiten zirkuliert.

19. Am anderen Morgen wird das Reinsulfat zentrifugiert. Es handelt sich dabei darum, ihm seine Form der Handelsware zu geben. Chininsulfat des Handels besteht aus weißen, sehr leichten und luftigen Büscheln von feinen, nadelförmigen Krystallen, welche manchmal einen ganz schwachen Stich ins Gelbliche haben.

Die Zentrifuge für das Reinsulfat wird mit einer kleinen Dampfmaschine betrieben, damit ihre Geschwindigkeit genau geregelt werden kann. Der Mantel der Zentrifuge ist verbleit, ihr Ablauf aus Bleirohr und ihr Korb aus Kupfer. Im Zentrifugenkorb befindet sich eine Einlage von 8—10 aneinandergehefteten, sehr feinmaschigen Messinggeweben. Die abgeschleuderte Lauge passiert in dieser Zentrifuge kein Stofffilter, sondern nur diese elastische Einlage aus feinmaschigen Messinggeweben. — Man setzt den Korb in sehr langsamen Umlauf; höchstens 50 Touren pro Minute. Während er sich in dieser langsamen Drehung befindet, gießt man in denselben den Inhalt von 3—6 Krystallisiermarmiten, je nach der Größe der Zentrifuge. Vor dem Eingießen des Inhalts jeder einzelnen Marmite lockert man den Krystallbrei mit einem Holzspatel oder einem dicken Glasstab und verrührt zu einem Brei, der sich dann bequem in die sich langsam drehende Zentrifuge eingießen läßt. Durch das feine Gewebe aus Messing passiert die Mutterlauge auch mit der angegebenen sehr geringen Tourenzahl mit der größten Leichtigkeit, ohne daß die Krystalle zusammengedrückt werden, da die entwickelte Zentrifugalkraft zu gering ist, um eine pressende Wirkung auf die Krystalle auszuüben. Man schwingt nun mit der angegebenen Tourenzahl aus, bis keine Mutterlauge mehr ab-

fließt. Dann steigert man die Geschwindigkeit langsam, bis man zuletzt beim Maximum derselben angelangt ist. Indem die Krystalle bereits vom allergrößten Teil der Mutterlauge befreit sind, existieren nunmehr zuviele Lufträume zwischen denselben, als daß die Zentrifugalkraft der großen Geschwindigkeit noch eine Preßwirkung auf sie ausüben könnte. Sie werden also mit der hohen Tourenzahl nun nicht durch Pressung, sondern durch „Durchlüftung“ von der letzten Mutterlauge befreit.

Nach dem Abstellen der Zentrifuge kann man das Chininsulfat in federleichten großen, weißen Stücken aus verfilzten Krystallnadeln von dem Drahtgewebe wegheben. Man legt dieselben in dem Krystallisationsraum auf die Trockenhürdchen aus Holz, welche man schon vorher aus dem Trockenraum herbeigeschafft und in dem Krystallisiererraum aufgestapelt hat. Auf jedem Trockenhürdchen liegt ein baumwollenes oder leinenes Tuch von der einfachen Breite und der doppelten Länge des Hürdchens. Man legt die Chininsulfatkuchen auf die eine Hürdchenlänge des Tuches und schlägt die andere Hürdchenlänge desselben über die Kuchen. Die derart beschickten Hürdchen schafft man in den Trockenraum, wo bei einer 35° C nicht übersteigenden Temperatur getrocknet wird.

Die Tücher werden von Zeit zu Zeit mit warmem destilliertem Wasser, welchem etwas reine Schwefelsäure zugefügt ist, ausgelaugt, um das ihnen anhaftende Chinin zurückzugewinnen. Sie könnten auch durch Filtrierpapier ersetzt werden; doch ist die Anwendung von Tuch ökonomischer.

Das Chininsulfat enthält 8 Moleküle Krystallwasser, und die Pharmakopöen schreiben einen Wassergehalt von 15—16% vor. — Es ist Sache der Übung, beim Trocknen diesen Punkt zu treffen. Man soll auch nicht zu stark trocknen, weil dann die Krystalle zu verwittern beginnen.

Die getrockneten Kuchen werden von Hand in kleinere Stückchen von verfilzten Krystallen zerteilt und darnach entweder in Weißblechanister mit Papiereinlage oder in Gläser verpackt. Sie sollen in allen Teilen den Vorschriften der Pharmakopöen entsprechen. Es kann vorkommen, daß das Chininsulfat nach einer einzigen Reinkrystallisation die Prüfung auf Nebenalkaloide noch nicht aushält. In diesem Falle ist es ein zweites Mal umzukrystallisieren, und zwar aus schwach mineralischer Lösung und nicht neutral. Derart krystallisiert etwas weniger, aber das Sulfat ist rein, weil fast alle Nebenalkaloide in der Mutterlauge bleiben.

Die Mutterlaugen der Reinkrystallisation enthalten Metallspuren, herrührend von der Zentrifuge, deren Verwendung leider nicht umgangen werden kann. Man fällt die Base in bereits beschriebener Weise aus, reinigt über das Bisulfat und gibt dasselbe im Neutralisierkessel wieder in den Betrieb zurück.

20. Aus der vorstehenden Beschreibung ersehen wir, daß für eine Produktion von ca. 15 kg Chininsulfat pro Ansatz schon eine recht ansehnliche Anlage erforderlich ist. Durch den ausschließlichen Einkauf von hochprozentiger Rinde mit 8 und mehr Prozent Chininsulfat kann die Ausbeute pro Ansatz ohne wesentliche Arbeitsvermehrung gesteigert werden. Doch ist der Ankauf nur hochprozentiger Rinden mit Schwierigkeiten verbunden.

Die Chininfabriken arbeiten mit einer Reihe von Extraktoren, mit welchen nach dem Gegenstromprinzip extrahiert wird, so daß das Benzol mit zwei oder mehreren Rinden-Kalkgemischen in Berührung gelangt, bevor es in den Waschzylinder abgelassen wird. Eine wesentliche Vergrößerung der Extraktoren ist nicht ratsam. Dagegen kann das Volumen der übrigen Apparatur ohne Risiko verdoppelt werden.

Im Durchschnitt verbrauchen 1000 Einwohner eines Landes jährlich etwa 1 kg Chininsalze, als Sulfat gerechnet. In Fieberländern ist der Konsum viel größer, in gesunden Gegenden aber bedeutend geringer. — Zur Verarbeitung eines Ansatzes mit den beschriebenen Extraktoren benötigt man wenigstens 2 Arbeitstage, vorausgesetzt, daß nur am Tage gearbeitet wird. Eine der beschriebenen Anlagen würde somit eine durchschnittliche Tagesproduktion von 8 kg und eine jährliche von 2400 kg Chininsulfat bewältigen. Für den durchschnittlichen Jahreskonsum eines Landes von 40 Millionen würde man folglich im Minimum 17 Extraktoren benötigen. Die übrige Apparatur wäre dementsprechend eine sehr beträchtliche.

Wünschbar wäre vor allem, daß noch andere Kulturländer, außer England und Holland, in den Kolonien Chinarine kultivieren würden zur Erstrebung ihrer Unabhängigkeit von dem englisch-holländischen Fabrikrinde-Monopol.

21. In der Fabrikation des Chinins hat man mit einem Faktor zu rechnen, der das Unkostenkonto erheblich belastet. Es ist dies der Chininausschlag; eine Krankheit, welche einen relativ hohen Prozentsatz der Angestellten und Arbeiter eines Chininbetriebs früher oder später befällt. Sie besteht in einer schmerzhaft juckenden Entzündung der Schleimhäute der Augen, der Nase, der Geschlechtsorgane und verbreitet sich von dort oft auch über andere empfindliche Hautstellen, wie die Achselhöhlen und Kniekehlen. Die Heilung ist manchmal langwierig und geschieht natürlich auf Kosten der Fabrik. — Die Disposition für den Chininausschlag ist ganz individuell und befällt oft gerade Personen von strotzender Gesundheit. Solche Leute sind für immer aus dem Chininbetrieb zu entfernen. Ihre Empfindlichkeit für den Einfluß des Chinins ist bisweilen erstaunlich. Selbst in beträchtlicher Distanz von einem Chininbetrieb und ohne je mit Chininlösungen oder Chinarine in körperliche Berührung zu kommen, werden sie bisweilen von dem Ausschlag befallen.

22. Ich schließe das Kapitel über Chininextraktion mit einigen Begründungen des beschriebenen Betriebsverfahrens.

Das Rühren bei der Extraktion des Rinden-Kalkgemisches mit Benzol ist unerlässlich. Dies bedingt eine kostspielige, kräftig gebaute Apparatur und verbraucht viel mechanische Kraft. Aber es ist eine Erfahrungstatsache, daß nur relativ kleine Ansatzmengen sich mit einer guten Ausbeute ohne Rühren verarbeiten lassen. Bei großen Mengen ist man ohne zu rühren nie sicher, daß das Extraktionsmittel jeweils überall eindringt, besonders in eine schlammartige Masse wie das Rinden-Kalkgemisch.

Das Auswaschen des Chinins aus seiner Benzollösung muß auf dem Umwege über sein Bisulfat und nachherige Neutralisation der Bisulfatlösung mit Soda erfolgen. Das Auswaschen unter Anwendung von nur der Hälfte Säure und in der Wärme ist allerdings möglich. Aber die Temperatur müßte bei der Schwer-

löslichkeit des Chininsulfats in Wasser 90° C sein. Dies wäre dann kein Auswaschen, sondern ein jeweiliges Abdestillieren des Benzols von der wässerigen Chininlösung, und in dieselbe würde dann nicht nur alles Chinin, sondern auch alle Harze und alles Chinarot, welches das Benzol aus der Rinde löst, gelangen. Außerdem würde die wässerige Chininlösung mehrmals längere Zeit geheizt, was eine teilweise Verharzung des Chinins zur Folge hätte. Jedes Aufheizen von Chinin — wie überhaupt der meisten Alkaloidlösungen — schadet der Qualität und der Ausbeute des Produkts. Man heize nur, wo dies unumgänglich ist und auch dort so kurze Zeit als möglich. Die zahlreichen Benzoldestillationen hätten außerdem beträchtliche Benzolverluste im Gefolge.

Man könnte auch versuchen, die Trennung von Chinin und Nebenalkaloiden in den Mutterlaugen zu umgehen oder doch zu vereinfachen. Zum ersten könnte man vorschlagen, die Mutterlaugen wenigstens für einige Zeit einfach in den Betrieb zurückzunehmen. Damit würde man aber die Nebenalkaloide derart anreichern, daß man wahrscheinlich schon aus dem zweiten und sicher aus dem dritten Betriebsansatz keine Pharmakopöeware mehr erhielte. — Ferner könnte man das Einengen der Mutterlaugen vorschlagen, um auf diese Weise direkt eine nochmalige Krystallisation von Chininsulfat zu erzielen, anstatt den Umweg über das Bisulfat zu wählen. Jedoch zum Einengen dieser verdünnten Lösungen muß man lange Zeit heizen, was wieder die bereits erwähnten Verharzungen im Gefolge hätte. Selbst beim Eindampfen im Vakuum verharzen Chininlösungen, wenn auch langsamer als an der offenen Luft.

In der Literatur, und zwar noch in der neuesten, werden als in der Technik angewendete Extraktionsmittel für Chinin immer wieder Petroleum und Leichtöle angegeben. Daß diese früher angewendet wurden, ist richtig. Heute wird dies zum mindesten in Europa nirgends mehr der Fall sein. — Wohl sind diese Extraktionsmittel billiger als Benzol. Aber während das letztere durch Abstreifen quantitativ vom Rinden-Kalkgemisch getrennt werden kann, war man einstmals genötigt, das mit Petrol oder Leichtölen extrahierte Rinden-Kalkgemisch nach beendigter Extraktion noch wochenlang aufzubewahren, sei es in riesigen Holzbottichen oder in Gruben, wo dann das Petroleum oder das Leichtöl allmählich obenauf schwamm und abgeschöpft werden konnte. Alles Extraktionsmittel war jedoch derart nie aus dem Rinden-Kalkgemisch zurückzugewinnen und stellten sich diese Extraktionsmittel in Wirklichkeit teurer im Gebrauch als Benzol. Fabrizierte man in der Nähe einer großen Ortschaft, so machte die Abfuhr solcher petrol- und ölhaltiger Rückstände Schwierigkeiten.

23. Kalkulation.

100 kg Chininsulfat erfordern:

- 102% der theoretisch notwendigen Rinde,
- 2000 kg Kohle,
- 200 kg Benzol,
- 4 kg metallfreie Entfärbungskohle,
- 40 kg reine Schwefelsäure,
- 25 kg Solvaysoda,
- 200 Arbeitsstunden,
- 50 Goldfranken für elektrische Kraft,
- 150 „ „ allgemeine Spesen.

Chininsulfat hat die Formel $(C_{20}H_{24}N_2O_2)_2H_2SO_4 + 8H_2O$. Das Mol.-Gew. ist 890 und der Smp. 205°. Der Gehalt an Chinin beträgt 72,8%, an Krystallwasser 16,2%. Es löst sich in 800 T. Wasser von 15° C und in 25 T. von 100° C.

Es bildet Konglomerate von feinen weißen, leicht verwitternden, nadelförmigen Krystallen von stark bitterem Geschmack.

Chininhydrochlorid.

Laboratoriumsversuch.

24. In eine Porzellan- oder Emailschale von 3 l Inhalt bringt man:

1,5 l destilliertes Wasser,
57 g Bariumchlorid,
20 g reines Kochsalz.

Der Zusatz von Kochsalz erhöht die Krystallisationsfähigkeit des Chininhydrochlorids.

Man erwärmt auf dem Dampfbad auf 60—70 ° C und rührt bis zur Lösung. Sobald diese erfolgt ist, trägt man allmählich 200 g Chininsulfat D. A. V ein, rührt einige Zeit um und läßt dann 5 Minuten absetzen. Darnach filtriert man 2 Proben der abgesetzten Lösung in 2 Reagensgläser und versetzt die eine mit verdünnter Schwefelsäure, die andere mit Baryumchloridlösung. Die Pharmakopöen erlauben mit Schwefelsäure gar keine Fällung oder Trübung, mit Baryumchloridlösung höchstens eine schwache Opalescenz. Sollte die eine der Proben nicht stimmen, so korrigiert man je nachdem durch Zusatz von etwas Baryumchloridlösung oder von Chininsulfat.

Sobald die Prüfung stimmt, fügt man 2 g metallfreie Entfärbungskohle zu, erwärmt auf 80 ° C und rührt bei dieser Temperatur 20 Minuten durch. Unterdessen hat man einen Heißwassertrichter mit einem Faltenfilter angeheizt, durch welches man die heiße Hydrochloricumlösung in eine zweite Porzellanschale filtriert und das Filter am Schluß mit 100 ccm heißem destilliertem Wasser nachwäscht.

Das klare heiße Filtrat wird mit verdünnter reiner Salzsäure auf Lackmuspapier schwach sauer eingestellt und dann mit einem Glasstab darin gerührt, bis die Krystallisation eben beginnt, worauf man über Nacht der Ruhe überläßt. Am anderen Morgen ist das Chininhydrochlorid in schön ausgebildeten seidenglänzenden Nadeln ausgeschieden, welche abgenutscht werden, ohne daß man sie dabei zu stark preßt. Man trocknet bei 35 ° C. Die Ausbeute beträgt 150 g, wenn die Krystallisation in der Kälte erfolgte.

Im Betrieb kann diese Operation in einem Apparat ausgeführt werden, der in seiner Konstruktion dem Neutralisierkessel Abb. 6 plus dem Filter Abb. 7 entspricht. Aus den Mutterlaugen wird die Base mit verdünnter Sodalösung gefällt und in den Sulfatbetrieb zurückgegeben.

Formel des Chininhydrochlorids $C_{20}H_{24}N_2O_2 - HCl + 2 H_2O$. Mol.-Gew. 396,5. Smp. etwa 156 ° C. Löslich in 34 T. kalten, sehr leicht in siedendem Wasser. Die Chininhydrochloridkrystalle sind größer als diejenigen des Sulfats und nehmen deshalb ein kleineres Volumen ein. Der Konsum dieses Produkts ist sehr groß.

Chininum hydrobromicum.

25. Der Laboratoriumsansatz besteht aus:

2 l destilliertem Wasser,
56 g Baryumbromid,
7 g reinem Kochsalz.

Dazu gibt man:

150 g Chininsulfat,
1,5 g metallfreie Entfärbungskohle.

Die Arbeit, sowohl im Laboratorium als im Betrieb, entspricht genau derselben beim Chininhydrochlorid.

Im Aspekt gleichen die beiden Salze einander genau. Formel des Chininhydrobromids $C_{20}H_{24}N_2O_2 - HBr + H_2O$. Mol.-Gew. 423. Smp. $152^\circ C$. Löslich in 50 T. kaltem und 1 T. siedendem Wasser.

Chininbisulfat.

$C_{20}H_{24}N_2O_2 - H_2SO_4 + 7 H_2O$. Mol.-Gew. 548.

26. Wir sahen bereits, wie dieses Salz aus dem Basengemisch entsteht, das man durch Fällung der Chininsulfat-Mutterlaugen gewinnt (siehe Abschnitt 5). Man trocknet ein bestimmtes Quantum derart aus den Mutterlaugen des Reinsulfats gewonnenen Bisulfat und hält dasselbe für den Verkauf bereit.

Ist man gezwungen, fertiges Reinsulfat in Bisulfat überzuführen, so löst man 10 T. Chininsulfat in 10 T. destilliertem Wasser plus 6,85 T. Schwefelsäure vom spez. Gew. 1,11 (16% H_2SO_4) bei $70^\circ C$ und krystallisiert wie bereits früher beschrieben.

Chininbisulfat stellt ein weißes Pulver von mehr oder weniger grobkörnigen Krystallen dar.

Chininvalerianat.

$C_{20}H_{24}N_2O_2 - C_6H_{10}O_2 + H_2O$. Mol.-Gew. 444.

27. Weingelbe, rhombische, tafelförmige, gut ausgebildete Krystalle mit Geruch nach Baldriansäure, löslich in 100 T. kaltem Wasser und 5 T. Alkohol. Smp. des krystallwasserfreien Salzes $90^\circ C$.

Laboratoriumsversuch.

Man stellt sich zuerst Chininbase her, ausgehend von Chininsulfat D. A. V, welches möglichst wenig Nebenalkaloide enthält, weil diese die Krystallisation des Chininvalerianats stören oder gar verunmöglichen würden. Besitzt man kein sehr reines Chininsulfat, so stellt man sich solches her durch Überführen von Sulfat in Bisulfat.

Zur Herstellung der Base löst man in einer Porzellanschale oder Emailmarmite von 5 l Inhalt 100 g Chininsulfat in 1,5 l destilliertem Wasser durch Zusatz von 26 g reiner Schwefelsäure $66^\circ Bé$ und Umrühren. Zu dieser Lösung läßt man unter Rühren allmählich eine Lösung von 230 g reiner Ammoniumlösung $22^\circ Bé$ in 1,5 l

destilliertem Wasser zufließen. — Reine Ammoniaklösung kann man sich bequem selbst herstellen durch Einleiten von Ammoniakgas aus Stahlflaschen mit komprimiertem Ammoniak in destilliertes Wasser.

Die ausgefällte Chininbase wird nach mindestens 4 Stunden abgenutscht und nachgewaschen bis zur neutralen Reaktion des Waschwassers auf Lackmuspapier. Darauf trocknet man bei 30° C.

Die verwendete Baldriansäure soll wie die Chininbase ebenfalls möglichst rein sein. Reine Baldriansäure ist im Handel schwer erhältlich, und wenn dies der Fall ist, nur zu relativ hohem Preise. Man rektifiziert sich deshalb seine Baldriansäure vor der Anwendung selbst genau in einem Glaskolben mit aufgesetztem Glasperlenaufsatz, indem man die Säure vor dem Beginn der Rektifikation mit 2% ihres Ge-

wichts an Bichromat und derentsprechenden Menge konzentrierter Schwefelsäure versetzt. Wenn nötig, ist diese Rektifikation mit Bichromat und Schwefelsäure zu wiederholen. Denn man soll nur ein Produkt vom absolut richtigen Siedepunkt verwenden, welches wasserhell ist, am Licht wasserhell bleibt und destilliert werden kann ohne Hinterlassung von teerigen Bestandteilen. Wegen des sehr unangenehmen und lange anhaftenden Geruchs kann diese Säure weder im Laboratorium noch im

Fabriklokal destilliert werden, weil sonst alle Produkte ihren Geruch annehmen würden. — Man konstruiert sich eine Destillationsanlage für dieses Produkt am besten im Freien unter einem kleinen Dach.

Die Lösung der Chininbase und darauffolgende Krystallisation nimmt man in einem besonderen dafür reservierten kleinen Lokal von möglichst gleichmäßiger Temperatur vor, welches auch staubfrei ist, z. B. ein Keller. Man löst die Base in 100 cm³ reinem Alkohol von 95% und neutralisiert sie genau mit einer 14,5% igen Lösung von Baldriansäure in destilliertem Wasser. Dazu benötigt man ungefähr 175 g Lösung von 25 g Säure in 150 g Wasser. Die Verhältnisse sind genau einzuhalten. Man filtriert durch ein Faltenfilter in eine Porzellanschale von 500 cm³ und stellt nun in dieser zur Krystallisation, indem man mit einer Glasglocke überdeckt, welche die Lösung vor Staub schützt, aber die Luft doch nicht abhält, damit der Alkohol langsam verdunsten kann (Abb. 9).

Der Alkohol verdunstet mit einem Teil des Wassers ganz allmählich und in ungefähr einem Monat hat man Krystalle. Etwa 14 Tage nach

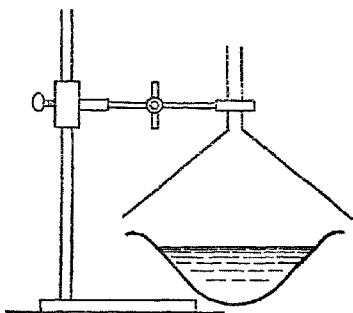


Abb. 9. Krystallisiervorrichtung für Chininvalerianat.

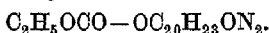
dem Hinstellen der Lösung wird sie mit einem wohlausgebildeten Krystall von Chininvalerianat geimpft.

28. Im Betrieb ersetzt man die Porzellanschalen des Laboratoriums durch größere Emailmarmiten oder Tonschalen, rektifiziert die Baldriansäure aus einer kupfernen Blase mit Glasperlenkolonne und absteigendem Liebigkühler aus Glas. Die Krystallisationsmarmiten bedeckt man statt mit der Glasglocke mit Holzdeckeln, welche mit dicken Holzleisten unterlegt sind, damit auch hier der Alkohol allmählich abdunsten kann.

Die Fabrikation erfordert in allen Teilen peinliche Genauigkeit und Übung, und das Produkt erzielt darum im Handel Preise, welche einen guten Gewinn abwerfen.

Ausbeute 30 T. Valerianat aus 40 T. Sulfat. Aus den End-Mutterlaugen gewinnt man das Chinin in bekannter Weise zurück.

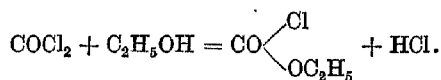
Chininäthylcarbonat, Euchinin.



Mol.-Gew. 396. Smp. 91—92° C, nach der japanischen Pharmakopöe 95° C. — Perlmutterglänzende Büschel und Plättchen bestehend aus langen, feinen, verfilzten, weißen Krystallnadeln. Löslich in Alkohol, Äther, Benzol, Chloroform.

29. Viele Fieberpatienten ertragen auf die Dauer schwierig den bitteren Nachgeschmack der Chininsalze. Diesem Übelstande kann durch die Darreichung von geschmacklosen Chininverbindungen abgeholfen werden. Die beiden hauptsächlichsten Vertreter dieser Körper sind das Chininäthylcarbonat (Euchinin) und das Dichinincarbonat (Aristochin).

30. Das Äthylcarbonat des Chinins entsteht durch Umsetzung von Chininbase mit Chlorkohlensäureäthylester. Letzterer entsteht durch Einleiten von Phosgen gas in absoluten Alkohol:



Die Beschreibung seiner Fabrikation gehört streng genommen nicht in den Rahmen dieses Buches. Da jedoch die Fabrikation von Chininäthylcarbonat sich nur rentabel gestalten kann, wenn man sich seinen Chlorkohlensäureäthylester selbst fabriziert, so sei dessen Darstellung ihr Platz hier eingeräumt. — Die Erläuterung eines Laboratoriumsversuchs ist unnötig.

Die Apparatur (siehe Abb. 10) befindet sich entweder in einem kleinen, für sich abgeschlossenen Raum in der Fabrik, welcher vermittels eines Ventilators ins Freie entlüftet werden kann, oder im Fabrikhof.

Der homogen verbleite, nicht zu dickwandige Eisenkessel *A* von 50 l Inhalt steht in einer kleinen Holzbütte zur Ermöglichung seiner äußeren Kühlung mit Eiswasser. Der mechanisch bewegte verbleite Rührer macht 45 Touren pro Minute. Der ebenfalls homogen verbleite Eisenkessel *B* von 75 l besitzt einen von Hand drehbaren verbleiten Rührer.

31. Man bringt in *A* 13 kg absoluten Alkohol, welcher, wenn das Verfahren rentieren soll, ebenfalls selbst hergestellt werden muß. Dessen Fabrikation setze

ich als bekannt voraus. Man kühlt ihn mit Eiswasser oder besser mit Kältemischung unter Rühren auf max. 5°C ab und beginnt dann mit dem Einleiten von Phosgen aus der Stahlflasche *P*. Dieses passiert zuerst die Wasserflasche *W* aus Glas, worin etwas Chlorkohlensäureäthylester vorgelegt ist, und tritt dann durch die Öffnungen des Bleirohrs *M* am Boden von *A* in den gekühlten Alkohol ein. Die Reaktion ist exotherm, und man kann das Phosgen nur langsam zuführen, um eine Temperatursteigerung der Reaktionsmasse über 10°C zu vermeiden.

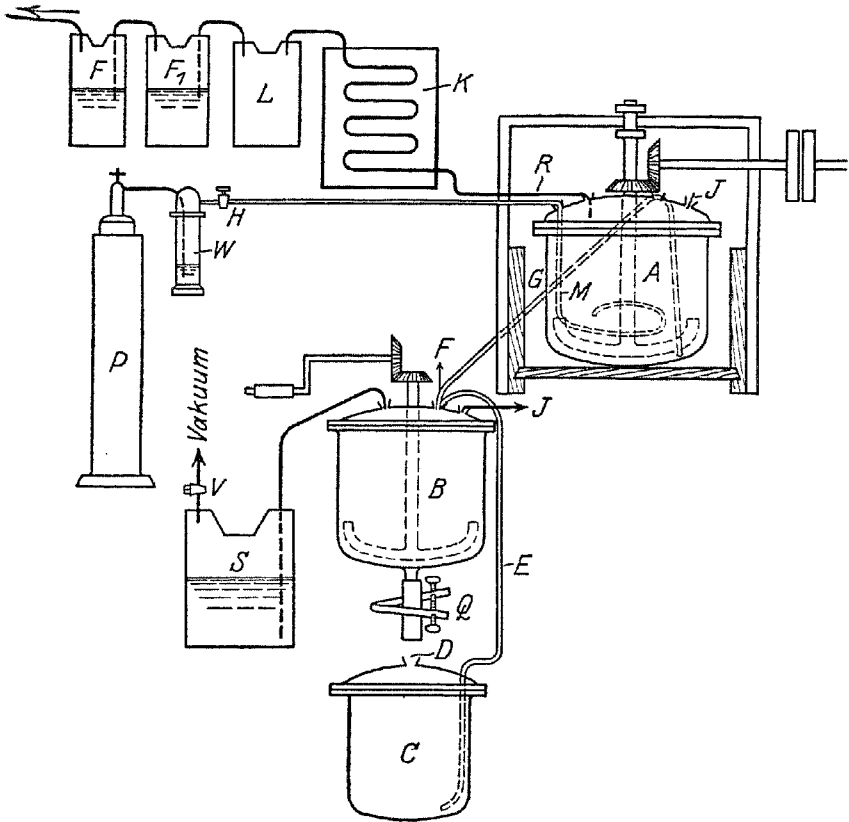


Abb. 10. Apparat für Chlorkohlensäureäthylester.

Das Einleiten der benötigten Phosgenmenge, nämlich 24 kg, erfordert deshalb beinahe zwei Tage. Während der Dauer des Einleitens soll fortwährend von außen gekühlt werden. Die Gewichtskontrolle des Phosgens geschieht durch Wägen der Phosgenbombe *P*.

Das durch die Reaktion freiwerdende Salzsäuregas passiert den Rückflußkühler *K* mit Kühlschlange aus Blei, die leere Woulffsche Flasche oder Tontourille *L* von 30 l und die beiden Woulffschen Flaschen oder Tontourilles *FF₁* von je 30 l Inhalt, letztere je zur Hälfte mit 5%iger Natronlauge gefüllt. Die Einleitungsrohre in *F* und *F₁* tauchen höchstens 2 cm in die Flüssigkeit ein. Die verdünnte Natronlauge in *F* und *F₁* muß täglich erneuert werden.

Beim Nachrechnen des Ansatzes wird man beobachten, daß etwas weniger als die theoretische Phosgenmenge in den absoluten Alkohol eingeleitet wird. Dies geschieht, weil am Schluß der Reaktion kein Phosgen im Chlorkohlensäureäther enthalten sein soll, und weil auch bei langsamem Einleiten des Phosgens das entweichende Salzsäuregas immer etwas Alkohol mit sich führt.

32. Nach beendigtem Einleiten des Phosgens rührt man in *A* noch 2 Stunden und befördert dann den Rohäther in das Waschgefäß *B*. Die Reizwirkung der geringsten Mengen Chlorkohlensäureester auf die Schleimhäute, speziell aber auf die Augen (Tränengas) ist bekannt. Bei der Manipulation mit größeren Mengen dieses Produkts soll mit größter Vorsicht vorgegangen werden. — Das Abdrücken aus dem Kessel *A* in *B* ist deshalb nicht ratsam. Denn durch die Druckluft kann ein Propfen oder die Packung einer Stopfbüchse herausgeschleudert werden, Tränengas in das Lokal gelangen und die Mannschaft, welche die Apparatur bedient, zur Flucht zwingen.

Man verfährt deshalb auf folgende Art: Bei *B* verschließt man die Quetschkammer *Q* und den Stutzen *J*, letzteren durch einen Kautschukpropfen. Man schließt ferner den Hahn *H* an der Waschflasche *W*. Dagegen öffnet man den Stutzen *J*₁ auf dem Deckel von *A*. — Dann erzeugt man durch leichtes Öffnen des Ventils *V* zur Vakuumleitung ein schwaches Vakuum in *B*. Dies bewirkt den Beginn des Abfließens des Rohäthers aus *A* durch den Bleisyphon *G* in *B*. Man konstatiert den Beginn dieses Abfließens an einem Schauglas, bestehend aus einem im Bleisyphon *G* mit Schlauch eingesetzten kurzen Stück Glasrohr. Sobald das Abfließen des Rohäthers beginnt, entfernt man den Propfen des Stutzens *J* auf *B* und schließt das Ventil *V* zum Vakuum. — Der Rohester fließt nun aus *A* in *B*. Das Vakuum dient also nur zum „Ansaugen“ des Syphons. Die mit verdünnter Sodalösung zu einem Fünftel gefüllte Woulffsche Flasche *S* hält die Phosgen- und Salzsäuredämpfe von der Vakuumpumpe ab. Es kann vorkommen, daß das Vakuum diese Waschflasche zertrümmert. Sie ist deshalb mit einem Drahtnetz zu umschließen, welches zum Schutze des Personals bei einem allfälligen derartigen Vorkommnis dient.

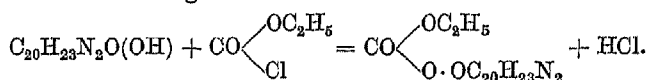
33. In *B* wäscht man den Rohester zweimal mit je 30 l Eiswasser. Letzteres füllt man bei *J* mittels eines Trichters ein, rührt 10 Minuten durch und läßt 5 Minuten absetzen, worauf man den Waschkessel durch den Auslauf am Boden (Bleistutzen, Säureschlauch und hölzerne Quetschkammer) entleert. Zuerst fließt der Ester ab, den man in dem homogen verbleiten Kesselchen *C* von 50 l Inhalt auffängt. Auf den Stutzen *D* setzt man zu diesem Zwecke einen Glastrichter. Man hüte sich, von dem Produkt auf den Boden zu verschütten. Wenn dies doch einmal vorkommt, spüle man augenblicklich gründlich mit Wasser ab. — Im geschlossenen Raum setze man auf alle Fälle während dieser Operation den Ventilator in Gang.

Nach dem Ester zieht man das Waschwasser in Tonkrüge oder Woulffsche Flaschen ab, welche man an einem Ort in die Fabrikkanalisation entleert, wo keine Belästigung zu befürchten ist. Darauf wäscht man den Kessel *B* mit Wasser nach und saugt dann den Ester aus dem Kesselchen *C* in *B* zurück. Das geschieht, indem man den Bleisyphon *G* aus dem Stutzen *I'* des Deckels auf *B* entfernt und das bleierne Steigrohr *E* in denselben einpaßt. Man gibt darauf etwas Vakuum auf *B* und läßt dasselbe anhalten, bis aller Ester von *C* und *B* hinaufbefördert ist.

Man wiederholt die Operation des Auswaschens mit einer zweiten Menge von 30 l Eiswasser und füllt dann den Ester auf Glasflaschen von höchstens 5 l. In diesen trocknet man denselben unter zeitweiligem Umschütteln mit je 150 g geschmolzenem Chlorcalcium auf 5 kg Ester und trennt am folgenden Tage durch vorsichtiges Abgießen. Ausbeute 24—25 kg Chlorkohlensäureester.

Die homogen verbleiten Kesselchen *A*, *B* und *C* sind einem starken Verschleiß unterworfen, und man tut gut, für jeden eine Reserve zu halten.

34. Die Überführung des Chinins in sein Äthylcarbonat vollzieht sich nach der Gleichung:



Die Darstellung der Chininbase wurde bereits im Abschnitt über Chininvalerianat beschrieben. Sie ist hier dieselbe mit dem Unterschied, daß man das erhaltene Produkt nachher entwässert, bis sein Feuchtigkeitsgehalt noch im Maximum 0,5% beträgt. Das gefällte Chininhydrat wird zuerst bei 50—60° und dann schließlich bei 100—125° C getrocknet, was im Laboratorium im Trockenschrank, im Betrieb zum Schluß in einem mit Dampf geheizten emaillierten Doublefond geschehen kann. — Aus 5 T. Chininsulfat erhält man 3,5 T. entwässerte Base.

35. Die Veresterung der Base vollzieht sich, wie viele andere Reaktionen dieser Art, am besten in einer Lösung von Benzol.

Im Laboratorium dient dazu der in Abb. 11 skizzierte Apparat: Ein Rundkolben *A* von 2 l Inhalt trägt 5 Stützen, wovon der eine oben in der Mitte 3 cm, die 4 übrigen

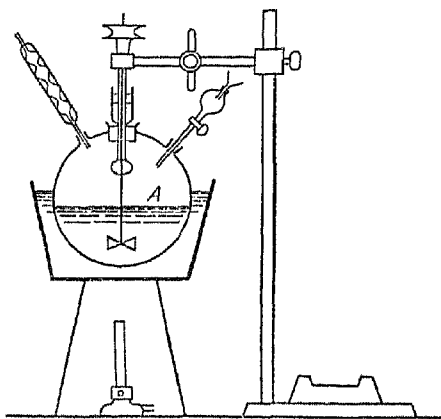


Abb. 11. Laboratoriumsapparat für Euchinin.

rund um den mittleren gruppierten je 1,5 cm Durchmesser haben. Durch den ersteren führt man einen Glasrührer mit Quecksilberverschluß ein; die übrigen 4 tragen je einen Rückflußkühler, einen Tropftrichter, einen Thermometer und einen Korkstopfen. Die Heizung des Apparats geschieht durch ein Wasserbad.

In dem Kolben löst man 60 g entwässerte Chininbase in 600 g Benzol. Erstere sei möglichst frei von Nebenalkaloiden, letzteres destilliere in einem Temperaturintervall von höchstens 4° und hinterlasse beim Abdestillieren absolut keine teerigen Bestandteile.

Man erwärmt unter Rühren auf 70° C. Wenn Lösung erfolgt ist, läßt man bei 70° C unter Rühren aus dem Tropftrichter langsam 12 g Chlorkohlensäureäthylester zufließen und rührt nachher noch eine halbe Stunde weiter. Darauf neutralisiert man unter Rühren die durch die Reaktion gebildete Salzsäure durch Eintragen von trockenem staub-

förmigem gelöschtem Kalk, hergestellt durch vorsichtiges Zuträufeln von Wasser zu Marmorätzkalk und nachherigem Trocknen des Pulvers. Man benötigt 6—8 g des Kalkpulvers. Die Neutralisation ist beendet, sobald ein Tropfen der Benzollösung auf feuchtes Lackmuspapier nicht mehr sauer reagiert.

Man läßt nun, immer unter Rühren bei 70° C, weitere 12 g Ester zufließen, rührt wieder eine halbe Stunde und neutralisiert die gebildete Salzsäure wieder mit trockenem Pulver von gelöschtem Kalk.

Man läßt darauf unter denselben Konditionen weitere 12 g Ester zufließen, rührt aber dieses Mal nachher eine ganze Stunde und neutralisiert nicht mehr. Man filtriert die Benzollösung vom Calciumchlorid durch ein Faltenfilter in einen Scheidetrichter von 2,5 l Inhalt ab, worin man sie 10 Minuten mit 1 l einer 2%igen Sodalösung ausschüttelt. Am Anfang des Ausschüttelns ist Vorsicht geboten wegen der Kohlensäureentwicklung. Nach der Trennung der wässrigen und der Benzollösung läßt man die erstere abfließen und prüft, ob sie noch deutlich alkalisch sei. Ist dies nicht der Fall, so muß die Operation wiederholt werden.

36. In der hellgelben Benzollösung befindet sich nun gelöst das Chininäthylcarbonat und eventuell etwas nicht umgesetzte Chininbase. Letztere entfernt man durch Ausschütteln mit 2%iger Essigsäure und wiederholt dieses, bis eine Probe beim Versetzen mit verdünnter Ätznatronlauge kein Chinin mehr anzeigt. Aus der so erhaltenen verdünnten essigsäuren Chininlösung wird die Chininbase durch Ausfällen mit verdünnter Sodalösung zurückgewonnen.

Die Benzollösung schüttelt man nach dem Ausschütteln mit Essigsäure noch einmal mit 2%iger Sodalösung und dann einmal mit destilliertem Wasser aus. Dann entwässert man dieselbe mit 10 g reinem Calciumchlorid während 24 Stunden und filtriert. Zur Entfärbung schüttelt man sie kalt während 2 Stunden in einem Schüttelapparat mit 2 g metallfreier Entfärbungskohle und filtriert wieder.

37. Aus dem höchstens schwach weingelben Filtrat destilliert man in einem 2 l-Kolben $\frac{4}{5}$ des Benzols im Wasserbad ab, das letzte Fünftel im Vakuum bei 40° C. Das Chininäthylcarbonat verbleibt als gelber Rückstand und wird nun in die Form der Handelsware übergeführt. Man löst es in demselben 2 l-Kolben in 1,2 kg reinem Alkohol von 95%, gießt die alkoholische Lösung in eine Emailschale oder einen Tontopf von 10 l Inhalt und verdünnt sie dort mit 1 l destilliertem Wasser von 60°. Darauf gießt man in die Emailmarmite oder den Tontopf in einem Male so schnell als möglich 5,5 l destilliertes Wasser von

60°, rührt mit einem Glasstab höchstens 5 Sekunden durch, bringt mit dem Glasstab ebenso schnell die bewegte, schwach milchige Flüssigkeit zur Ruhe und überläßt dann über Nacht bedeckt der Ruhe. Das Chininäthylcarbonat hat sich bis am anderen Morgen in langen, fadenartigen, weißen verfilzten Nadeln ausgeschieden, welche die gesamte Flüssigkeit anfüllen. — Es kann vorkommen, daß sich auf der Flüssigkeit etwas Chininäthylcarbonat als hellgelbe Kruste abgeschieden hat. Dies kann folgende Gründe haben: Zu niedrige Temperatur des Wassers zum Verdünnen der alkoholischen Lösung, zu langsames Eingießen des Wassers, zu langes Umrühren nach dem Verdünnen mit Wasser.

Allfällig gebildete Kruste wird von der Flüssigkeit abgehoben, für sich abgenutscht, getrocknet und gewogen. Im Betrieb wird sie beim nächsten Ansatz wieder nachgenommen. Es sei jedoch bemerkt, daß sich bei richtigem Arbeiten keine Krusten bilden.

Die Krystallfäden werden auf einer Porzellannutsche von mindestens 0,5 l Inhalt von der Flüssigkeit getrennt, wobei man ein federleichtes Produkt erhalten soll. Zu diesem Zwecke öffnet man das Vakuum während des Aufgießens auf die Nutsche nur eine Spur und presse absolut nie auf der Nutsche. Wenn bei schwachem Vakuum keine Flüssigkeit mehr abtropft, verstärkt man dasselbe progressiv und „durchlüftet“ den Nutschkuchen am Schluß 2—3 Stunden mit hohem Vakuum, aber auch dann ohne ihn je zu pressen. Natürlich bildet sich zwischen dem Nutschenkuchen und dem Rand der Nutsche ein Luftraum, der aber nicht durch Pressen ausgefüllt werden soll. Durch mehrstündiges Absaugen ohne Pressen gelangen wir doch zur fast gänzlichen Entfernung der Flüssigkeit.

Ist dies erreicht, so zerlegen wir den Nutschenkuchen in dünne Scheibchen, die wie Perlmutter glänzen. Sie werden bei höchstens 35° C getrocknet. Höhere Temperatur würde Rotfärbung des Produkts zur Folge haben. Die getrockneten federleichten Scheibchen von schönem Aspekt werden, wie sie sind, in Weißblechbüchsen mit Papier-einlage oder in Weithalsflaschen verpackt.

Aus der abgenutschten Flüssigkeit wird der Alkohol rektifiziert.

Die Ausbeute beträgt 66 g Chininäthylcarbonat.

Das Hauptmerkmal für seine Reinheit ist sein Schmelzpunkt. Derjenige von 95°, wie ihn die japanische Pharmakopöe verlangt, wird nur aus einem möglichst nebenalkaloidfreien Chinin als Ausgangsprodukt erlangt. Das Chininäthylcarbonat sei geschmacklos. Es hat einen bedeutenden Konsum erreicht, sowohl in Europa, Amerika als namentlich in Japan.

38. Betriebsverfahren: Für einen Betriebsansatz kann man alle

in der Beschreibung des Laboratoriumsverfahrens angegebenen Mengen mit hundert multiplizieren.

Zur Umsetzung der Chininbase mit dem Chlorkohlensäureester verwendet man einen hochgestellten emaillierten Rührkessel von 200 l Inhalt mit Doublefond und Deckel. Die Heizung im Doublefond erfolgt nicht durch direkten Dampf, sondern durch ein vermittels Dampfschlange geheiztes Wasserbad. Auf dem Deckel sind angebracht: Ein Mannloch, ein Stutzen zur Aufnahme eines zweilitrigen Tropftrichters, ein Thermometerstutzen, ein anderer zum Einfüllen des gelöschten Kalks und ein letzter zum Einführen von Druckluft. Ein kleiner Rückflußkühler mit Kühlrohr aus Blei ist über dem Apparat montiert und ein emailliertes Abdrückrohr dient zum Entleeren des Apparats. Als Filter für die Benzollösung dient das System Abb. 7 (siehe Abschnitt 12), aber ohne Doublefond.

Die verschiedenen Waschoperationen mit Sodalösung, verdünnter Essigsäure, Wasser sowie die Entwässerung und die Entfärbung mit Kohle nimmt man in einem zweiten emaillierten Rührapparat mit Warmwasserbad vor. Anstatt des Rückflußkühlers trägt dieser Apparat einen absteigenden mit Kupferschlange, dessen Vorlage an das Vakuum angeschlossen werden kann. Anstatt des Abdrückrohrs haben wir einen Ablaufstutzen am Boden mit Korkpropfen und Glasröhre wie in Abb. 22 (siehe Abschnitt 90). Zu den Filtrationen dient ein ebensolches Filter wie bereits oben erwähnt. Die filtrierte und abgetrennte Benzollösung fängt man in einem emaillierten Druckgefäß auf, von wo sie zur weiteren Behandlung jeweils in den Rührapparat zurückgedrückt wird.

Das Mischen der alkoholischen Lösung des Chininäthylcarbonats mit Wasser von 60° C erfolgt in 2 Emailmarmiten von je 500 l Inhalt. Zuerst verdünnt man wie im Laboratorium mit derselben Menge Wasser von 60° C wie die alkoholische Lösung. Dann gießt man die Hauptmenge desselben in einem Male zu. Sie beträgt für jede der beiden Emailmarmiten 275 l. Man stellt diese Menge in je 4 Tontöpfen zu je 70—80 l Inhalt für jede der beiden Emailmarmiten bereit. Auf Kommando gießen dann 8 Arbeiter (je 2 einen Tontopf) das Wasser auf einen Schlag in eine der Emailmarmiten. Darauf mischt man einige Sekunden mit einem Holzruder, bringt dann sofort die Flüssigkeit mit dem Ruder zur Ruhe und überläßt über Nacht der Ruhe.

Die Tonnutsche für das Chininäthylcarbonat hat einen oberen Inhalt von 100 l.

Aus der abgenutzten Flüssigkeit wird der Alkohol in der Kolonne rektifiziert.

Der Benzolverlust pro kg Chininäthylcarbonat beträgt im Betrieb 3,5—4 kg, der Alkoholverlust 1—1,4 kg.

Opium-Alkaloide.

39. Opium ist der eingetrocknete Milchsaft der unreifen Mohnkapseln. Es enthält mehr als 20 verschiedene Alkaloide, wovon die hauptsächlichsten sind das Morphin, das Kodein, das Narkotin, das Papaverin, das Thebain und das Narcein. Das Morphin ist von allen im größten Prozentsatz enthalten, und der Handelswert des Opiums richtet sich ausschließlich nach seinem Morphiumgehalt. Außer den Alkaloiden enthält das Opium ein Gemisch der verschiedensten Stoffe: Kautschuk, Fette, Harze, Farbstoffe, Gummi, Zucker, Eiweißstoffe, anorganische Salze, organische Säuren und Wasser in wechselnden Mengen.

Produktionsländer dieses Handelsartikels von großer Bedeutung sind Mazedonien, Kleinasien, Persien und Indien. Die Mohnpflanze gedeiht freilich auch in vielen anderen Gegenden, doch ist die Opiumkultur nur in Ländern mit außergewöhnlich niedrigen Arbeitslöhnen rentabel.

Als Fabrikationsware kommt das Opium als Brote von unregelmäßiger Form und in Gewichten von 150 g bis 1,5 kg in den Handel. Diese Opiumbrote sind in Mohnblätter eingewickelt und werden aus ihren Ursprungsländern in flachen Kisten aus Holz mit zugelötetem Einsatz aus Zinkblech versandt, worin sie in Rumexfrüchten liegen. Das Nettogewicht pro Kiste beträgt 70—75 kg.

Handelsplätze für Opium sind Saloniki, Konstantinopel, Smyrna und seit dem Kriege auch Sofia. Der nach morgenländischen Geschäftsprinzipien betriebene Handel mit diesem Produkte erfordert vorsichtige und erfahrene Einkäufer. In erster Linie kaufe man nie anders als nach Analyse vom natürlichen Gewicht, d. h. nach dem Morphiumgehalt der Ware wie sie ist, ohne die Feuchtigkeit derselben in Berücksichtigung zu ziehen. Viele Händler proponieren den Verkauf auf Grund der Bestimmung des Morphins in bei 60° C getrocknetem Opium, wie es ältere und auch Pharmakopöen neueren Datums angeben. Eine derartige Vereinbarung ist jedoch für den Fabrikanten unannehmbar, indem der Feuchtigkeitsgehalt des Opiums mit jeder Kiste wechselt. Seriöse Händler verkaufen auf Grund der Analyse „Harrison“ im natürlichen Gewicht der Ware. Doch findet das Laboratorium Harrison in London immer um 0,5—1% Morphin höhere Resultate als man nach den Pharmakopöen erhält. Die Methode der Analyse „Harrison“ ist nicht bekannt.

Das Musterziehen des Opiums, vor allem in seinen Ursprungsländern, hat durch unbedingt zuverlässige Personen zu geschehen und wird am besten mit einem Röhrchen, wie dieselben beim Musterziehen der Schweizerkäse üblich sind, vorgenommen. Das gezogene Durchschnitts-

muster wird energisch durcheinandergeknetet, in Pergamentpapier verpackt und nachher noch mit Stanniol umwickelt. Oft zieht man vor, das Muster und die beiden Gegenmuster in kleine Pulverfläschchen abzufüllen, welche man verkorkt und versiegelt. Eine Fabrik, welche Opium verarbeitet, hat viele Morphiumbestimmungen auszuführen. Zur Beschleunigung der Arbeit nimmt man dort zum Anreiben das Doppelte der Opiummenge, welche in den Pharmakopöen angegeben ist, und natürlich auch die doppelte Menge Wasser, und man macht darauf die erste Fällung mit dem Anderthalbfachen des geforderten Fällungsmittels. So erhält man rasch die gewünschte Filtratmenge für die zweite Fällung.

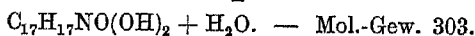
Es sei ferner darauf hingewiesen, daß der Opiumeinkauf ein Saisongeschäft ist. Gleich nach der Ernte, im August und September, kaufen die Händler die Ware zusammen. Dann ist sie am billigsten. Sie kann dann schon im Oktober oder November um 20—80% im Preise steigen und sich bis zum Herannahen der nächsten Ernte dort halten, während die Preise der Opiumalkaloide dieser Hausse nur teilweise und zögernd nachfolgen. Der Grund für diese Tatsache liegt darin, daß die Fabriken für Opiumalkaloide sich ebenso wie die Opiumhändler im August und September bis zur folgenden Ernte eindecken. Es ergibt sich hieraus, daß eine derartige Industrie ein beträchtliches Betriebskapital benötigt, um prosperieren zu können.

Im offenen Handel befindet sich nur kleinasiatisches und mazedonisches Opium, dessen Morphiumberhalt zwischen 9 und 14% vom natürlichen Opiumgewicht beträgt. Das persische und namentlich das indische Opium, welches nur einen Morphiumberhalt von 6—8% zeigt, ist für nichtenglische Firmen praktisch nicht käuflich. Es handelt sich übrigens hier immer um Ware, wie dieselbe von den Fabriken zur Alkaloidgewinnung gekauft wird. Das Opium, welches der Apotheker im Handverkauf verwendet, ist durch Mischen meistens schon in den Ursprungsländern auf den von den Pharmakopöen verlangten Morphiumberhalt eingestellt.

Man kaufe immer frische Ernte und nie alte harte ausgetrocknete Ware. Solche ist inwendig oft verschimmelt. Außerdem läßt sich hartes Opium sehr schwer extrahieren. Beide Umstände führen Verluste in der Fabrikation herbei.

Als Verfälschungen des Opiums sind anzugeben Steine, Bleischrot, Eisenstücke, welche im Kern der Brote eingeschlossen sind.

Morphin.



40. Mit einem Molekül Krystallwasser bildet das Morphin farblose durchscheinende Nadeln oder rhombische Prismen, welche bei 110° ihr Krystallwasser ver-

lieren und bei 230° schmelzen. Löslich in 5000 T. kaltem und 500 T. Wasser von 100°, in 30 T. kaltem und 13 T. siedendem absolutem Alkohol. Die Konstitutionsformel des Morphiiums ist bis heute noch strittig. Infolge seiner $\begin{array}{c} \text{---N---} \\ | \\ \text{CH}_3 \end{array}$ -Gruppe ist es eine starke Base und bildet mit Säuren gut ausgebildete Salze. Es enthält ferner eine Phenol-Hydroxylgruppe, welche sich alkylieren läßt, und außerdem eine Alkohol-Hydroxylgruppe, die man, sowohl als das Phenolhydroxyl, acetylieren kann.

Nach dem Chinin ist das Morphin das wichtigste Alkaloid. In Form seiner Salze und als Base wird es in großem Maßstabe verwendet. Obenan steht das Morphiiumhydrochlorid, welchem in bezug auf Konsum in beträchtlichen Abständen das Sulfat, das Acetat, andere Salze und seine Base folgen.

Noch größere industrielle Bedeutung hat es als Ausgangsprodukt für die Fabrikation seiner Derivate, vor allem für die Synthese seines Methyläthers, des Kodeins, dessen Konsumation heute mehr als das Doppelte des Morphins selbst beträgt, ferner des Äthylmorphins, des Diacetylmorphins, des Apomorphins und einer Reihe weniger wichtiger Produkte.

Die Extraktion des Morphins und seine Überführung in Würfel von Morphinhydrochlorid.

Laboratoriumsversuch.

41. 1 kg Opium letzter Ernte wird mit einem Messer aus nicht rostendem Stahl, beispielsweise „Apollo“-Stahl, in Stücke von ungefähr 50 g zerschnitten und diese dann durch eine kleine Fleischhackmaschine geschickt, nachdem man sie vorher mit Wasser befeuchtet hat.

Dann stellt man sich 6 dickwandige Glasstutzen von je 1,5 l Inhalt in einer Reihe auf, sozusagen als improvisierte Extraktionsbatterie, und numeriert die Stutzen mit Etiketten oder mit einem Ölstift von 1—6.

In die Stutzen 1 und 2 bringt man je 167 g von dem aus der Fleischhackmaschine erhaltenen Opiumbrei und rührt dort mit je 500 g Wasser von 25—30° gründlich an. Die Temperatur im Raume, wo extrahiert wird, sollte auch 25—30° C betragen. Dies wird im Laboratorium oft schwer durchführbar sein. Man achte darauf, daß die Lufttemperatur wenigstens nicht erheblich unter 20° betrage. — Man rührt während des Tages noch von Zeit zu Zeit mit einem Glasstab um und überläßt über Nacht der Ruhe.

Am anderen, also am 2. Morgen der Extraktion trennt man die Lösungen von den Rückständen auf zwei Porzellannutschen *a* und *b*. Die Lösung schäumt leicht; man hüte sich vor Verlusten beim Absaugen.

Die dunkelbraune Lösung aus beiden Nutschen gießt man in eine Emailmarmite *A* von 5 l Inhalt.

Die Rückstände der beiden Nutschen bringt man in die Stutzen 1 und 2 zurück, mischt darin erneut mit je 500 g Wasser von 25—30° C und rührt tagsüber einige Male durch.

Am 3. Morgen der Extraktion nutschet man die Inhalte der Stutzen 1 und 2 wieder ab. Unterdessen bringt man in die Stutzen 3 und 4 je 167 g des Opiumbreis. Aus der Nutsche *a* kommt nun die bereits viel hellere Lösung in Stutzen 3 und aus der Nutsche *b* in Stutzen 4 zu den frischen Opiummengen. Die Rückstände von den Nutschen kommen zurück in die Stutzen 1 und 2, wo dieselben zum dritten Male mit je 500 g warmem Wasser angerührt werden. Man setzt die Extraktion nach folgendem Schema fort, wobei ich vorausschicke, daß mit *B* ein Glasstutzen von 5 l, mit *C* ein solcher von 3 l Inhalt gemeint ist:

4. Morgen:	Stutzen 3 u. 4:	Abgesaugte Lösung in <i>A</i> ,	Rückstände in 3 u. 4.
„	1 „ 2:	„ „ 3 u. 4,	„ „ 1 „ 2 mit frisch. Wasser.
5. „	3 „ 4:	„ „ 5 „ 6,	zu neuem Opium, Rückstände in 3 u. 4.
„	1 „ 2:	„ „ 3 „ 4,	„ „ 1 „ 2 mit frisch. Wasser.
6. „	5 „ 6:	„ „ <i>A</i> ,	Rückstände in 5 u. 6.
„	3 „ 4:	„ „ 5 u. 6,	„ „ 3 „ 4.
„	1 „ 2:	„ „ 3 „ 4,	„ „ 1 „ 2 mit frisch. Wasser.
7. „	5 „ 6:	„ „ <i>C</i> ,	Rückstände in 5 u. 6.
„	3 „ 4:	„ „ 5 u. 6,	„ „ 3 „ 4.
„	1 „ 2:	„ „ 3 „ 4,	„ „ <i>B</i> .
8. „	5 „ 6:	„ „ <i>C</i> ,	„ „ 5 u. 6.
„	3 „ 4:	„ „ 5 u. 6,	„ „ 3 „ 4 mit frisch. Wasser.
9. „	5 „ 6:	„ „ <i>C</i> ,	Rückstände in 5 u. 6.
„	3 „ 4:	„ „ 5 u. 6,	„ „ <i>B</i> .
10. „	5 „ 6:	„ „ <i>C</i> ,	„ „ 5 u. 6 mit frisch. Wasser.
11. „	5 „ 6:	„ „ <i>C</i> ,	Rückstände in <i>B</i> .

Man wird sich fragen, warum man im Laboratorium die Extraktion auf die beschriebene, etwas komplizierte Art vornehmen soll, indem man doch anstatt dessen das ganze Kilogramm Opiumbrei einfach sechsmal mit je 3 l Wasser ausziehen könnte. Gewiß wäre die Extraktion derart ebenso gut, aber das Volumen der Lösung würde 14—15 l betragen. Das Volumen der Extraktionslauge aus 1 kg Opium soll aber für ihre weitere Verarbeitung 2, höchstens 2,5 l betragen. Nun ist das Einengen größerer Mengen von Opiumlauge im Laboratorium keine einfache Manipulation, wie wir uns gleich überzeugen können. Es ist also von Wichtigkeit, die Lauge von vornherein in möglichst konzentriertem Zustande zu erhalten, was nur nach dem Gegenstromprinzip möglich ist.

Im ferneren erachte ich es für eine ausgezeichnete praktische Übung für den Studierenden, einmal auch im Laboratorium das Gegenstromprinzip folgerichtig durchzuführen. Es finden sich in Fabrikbetrieben nicht nur Meister und Arbeiter, welche sich darin zu wenig auskennen, sondern auch Chemiker, welche heillose Verwirrung in Systemen des Gegenstromprinzips anstellen und dadurch bösertige Verluste an Zeit und Material verursachen.

Bevor ich zur Beschreibung der Weiterverarbeitung der Opiumlauge übergehe, will ich angeben, was mit den ausgelaugten Opiumrückständen im Stutzen *B* (siehe

Schema) geschieht. Diese Rückstände enthalten den größten Teil des Narkotins und sollen für die Gewinnung des letzteren aufbewahrt werden. Feuchte ausgelaugte Opiumrückstände haben den Übelstand, daß sie an der Luft leicht schim-

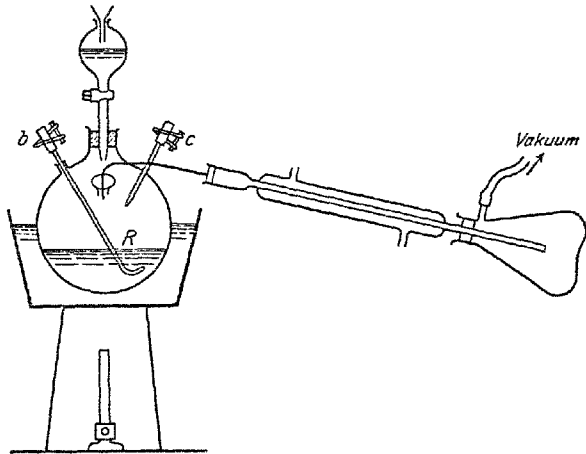


Abb. 12. Laboratoriums-Vacuumverdampfapparat.

meln. Aus diesem Grunde versetzt man jedesmal sofort die Rückstände von je 334 g Opium, welche während des Verlaufs der Extraktion in *B* gelangen, mit je 800 g Wasser und säuert außerdem jedesmal mit roher Salzsäure (Kongo) deutlich an. Die weitere Verarbeitung der derart vor Schimmelbildung geschützten Rückstände wird im Kapitel über Narkotin besprochen werden.

42. Als Opiumlauge besitzen wir ungefähr 2 l der konzentrierten dunkelbraunen, in der Marmite *A* und etwa 2 l der viel helleren verdünnten im Stutzen *C*. Es wurde bereits erwähnt, daß das Volumen der Gesamtlauge von 1 kg Opium für ihre fernere Verarbeitung 2, höchstens 2,5 l betragen soll. Die Lauge aus *C* muß folglich auf 200 bis 300 cm³ eingeeengt werden, und zwar bei niedriger Temperatur. Nun schäumen gerade verdünnte Opiumlauge im Vakuum sehr unangenehm. Wir verfahren deshalb auf folgende Art:

Der Rundkolben *R* aus Jena- oder Pyrexglas von 750 cm³ Inhalt (siehe Abb. 12) mit 5 Stutzen trägt oben einen Tropftrichter von 0,5 l. Durch den ersten der vier kleinen Seitenstutzen führt das Capillarrohr *b* mit

umgebogener Spitze auf den Boden des Kolbens, so daß die dort eingezogene Luft die zu verdampfende Lösung passiert. Durch den zweiten Seitenstutzen führt Capillarrohr *c*, welches über dem Niveau der Flüssigkeit mündet und dessen Spitze nicht umgebogen ist. Die beiden anderen Seitenstutzen tragen ein Thermometer und das Abzugsrohr zu Kühler und Vorlage. Die Heizung erfolgt durch ein Warmwasserbad.

In *R* bringen wir ca. 300 cm³ der verdünnten Opiumlauge aus dem Stutzen *C*, setzen das Vakuum an und wärmen auf 55—60°. Die namentlich am Anfang der Verdampfung aufsteigenden Blasen zerstören wir vorweg durch Aufblasen von etwas Luft durch die Capillare *c*, wodurch natürlich ein guter Teil des Effekts vom Vakuum verloren

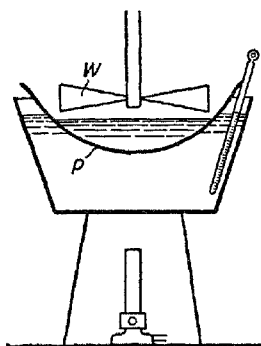


Abb 13. Offener Laboratoriums-Verdampfapparat.

geht, was aber zu Beginn der Destillation unvermeidlich ist. Mit zunehmender Konzentration der Lösung nimmt das Aufschäumen derselben ab und hört allmählich ganz auf. Das abdampfende Wasser wird von nun an vorweg durch langsamen Zufluß von Lösung aus dem Tropftrichter ersetzt, bis die gesamte Flüssigkeit aus dem Stutzen *C* im Rundkolben *R* auf ungefähr 300 cm³ reduziert ist. Sie wird dann zu der Hauptmenge der Lauge in der Emailmarmite *A* zugefügt.

43. Wer keine Übung im Vakuumabdampfen von schäumenden Flüssigkeiten im Laboratorium hat, kann sich auf folgende Weise

helfen: Die einzuengende Lauge wird in der Porzellschale *P* (Abb. 13) durch ein sie außen umschließendes Warmwasserbad bei max. 60° an der offenen Luft abgedampft, wobei der Windflügel *W* aus Aluminium die Operation sehr befördert.

44. In der Emailmarmite *A* sind nun alle Auszüge aus 1 kg Opium als 2—2,5 l dunkelbraune Lösung vereinigt. Man stellt *A* auf ein Wasserbad, erwärmt seinen Inhalt auf 70—75° und versetzt ihn bei dieser Temperatur mit 100 g geschmolzenem Chlorcalcium gelöst in 100 g Wasser. Man rührt gut um und läßt dann 48 Stunden ruhig in der Kälte stehen. Die Calciumsalze der Mekon-, Milch- und Schwefelsäure, an welche die Opiumalkaloide gebunden sind, fallen aus und setzen sich, zusammen mit einigen anderen Körpern, zu Boden. Die in der Literatur verschiedentlich vorkommende Behauptung, daß beim Versetzen der Opiumlauge mit Chlorcalciumlösung größere Mengen der die Weiterverarbeitung störenden harzigen Produkte mit ausfallen (z. B. Ullmann: Enzyklopädie der technischen Chemie. Bd. I, S. 249), ist falsch. Fast alle Harze und anderen unangenehmen Verunreinigungen

bleiben in der Lösung, zusammen mit dem gebildeten Doppelsalz der Chlorhydrate von Morphin und Kodein, dem Gregoryschen Salz.

Nach 48 Stunden gießt man die klare Lösung sorgfältig vom Niederschlag ab, bringt letzteren auf die Nutsche und wäscht ihn dort mit möglichst wenig Wasser (im max. 400 cm³) alkaloidfrei. Die Prüfung erfolgt mit verdünntem Ammoniak, welches im Waschwasser noch höchstens eine schwache Opalescenz hervorrufen soll.

45. Die mit den Waschwässern vereinigte Lösung — zusammen 2,5—3 l — wird nun bei max. 60° auf 500 cm³ eingengt, sei es im Vakuum oder an der offenen Luft im Apparat Abb. 13. Darauf stellt man in der Kälte 2 Tage zur Krystallisation. Das Gregorysche Salz ist auskrystallisiert. Der feinkörnige Krystallbrei wird wenn möglich nicht genutscht, sondern in einer kleinen Laboratoriumszentrifuge ausgeschleudert, wo die möglichst gute Trennung der feinkörnigen Krystalle von der ziemlich zähflüssigen dunkeln Mutterlauge besser gelingt als auf einer Nutsche. Wo keine Laboratoriumszentrifuge zur Verfügung steht, bleibt keine andere Wahl, als sich der Nutsche zu bedienen. Die Trennung von der Mutterlauge erfolge auf jedem Fall so gewissenhaft und vollständig als nur irgend möglich, sei es auf die eine oder andere Art. Der feuchte Nutsch- oder Zentrifugenkuchen, dessen Gewicht ungefähr 100 g betragen wird, wird mit $\frac{3}{4}$ seines eigenen Gewichtes an eiskaltem destilliertem Wasser absolut homogen angeteigt — man nehme den Nutschkuchen zu diesem Zwecke aus der Nutsche in eine Porzellanschale und teige dort an, — während man in der Zentrifuge direkt anteigen kann, im Falle daß man mit einer solchen arbeitet —, worauf man wieder ausschwingt oder abnutscht, was nun bedeutend leichter gelingt als das erste Mal, und wieder möglichst vollständig zu geschehen hat. Diese Operation des Anteigens mit Eiswasser und Ausschwingen oder Nutschen wird noch einmal wiederholt, wobei das zweite Waschwasser nicht mehr braun, sondern höchstens weingelb abfließen soll.

46. Die vereinigten Mutterlauen und Waschwässer werden zusammen nach einer der bereits geschilderten Methoden weiter eingengt, und zwar dieses Mal auf ein Volumen von 300 cm³, worauf man 4 Tage an einem kühlen Orte der Krystallisation überläßt. Es krystallisiert noch einmal eine ansehnliche Menge von Gregoryschem Salz aus, jedoch sehr feinkrystallinisch. Das Ausschwingen oder Nutschen sowie das Ansteigen mit Eiswasser usw. erfolgt gleich wie oben und soll ebenso exakt durchgeführt werden, so daß auch dieses Mal das zweite Waschwasser mit gelber und nicht mehr mit brauner Farbe abfließt.

Die Mutterlauen der zweiten Krystallisation des Gregoryschen Salzes sind eine zähflüssige braunschwarze Brühe. Sie enthalten noch

ungefähr 20% des aus dem Opium extrahierten Morphiums und Kodeins, ferner einen Teil des Narkotins und die Gesamtmenge der übrigen Alkaloide. Wir vereinigen sie in einer Literflasche mit den Waschwässern der zweiten Krystallisation und etikettieren sie mit M. S. G. Deren weitere Verarbeitung soll weiter unten besprochen werden.

47. Das isolierte Gregorysche Salz stellt ein feuchtes hellgelbes Krystallpulver dar, welches auf je 10 T. Morphin $\frac{1}{2}$ —1 T. Kodein enthält. Die Trennung der beiden Alkaloide erfolgt durch Lösen des feuchten Salzes, dessen Gewicht 120—150 g beträgt, in seinem 10fachen Gewicht an destilliertem Wasser in einer Porzellanschale von 3 l Inhalt. Letztere ist durch ein Warmwasserbad heizbar und ihr Inhalt kann durch einen Rührer aus Glas mit 60 Touren pro Minute umgerührt werden. — Man erwärmt unter Rühren auf 60° C. Wenn Lösung erfolgt ist, läßt man unter weiterem Rühren bei 60° aus einem Tropftrichter langsam 5%ige reine Ammoniaklösung zufließen, indem man immer mit Phenolphthalein prüft, bis die Rotfärbung bleibt. Dieser Punkt ist unbedingt genau zu treffen. Schon ein geringer Ammoniaküberschuß löst von der ausgefällten Morphinbase wieder auf; ferner erleidet sie infolge Aufnahme von Sauerstoff unter Braunfärbung eine Veränderung. — Man benötigt 100—150 cm³ Ammoniaklösung. Der mechanisch bewegte Rührer erzeugt keinen lästigen Schaum auf der Flüssigkeit, im Gegensatz zu einem von Hand bewegten. Die Temperatur von 60° wird gewählt, weil bei derselben die Morphinbase gut krystallinisch herauskommt. Das langsame Zutropfen der verdünnten Ammoniaklösung und regelmäßige Prüfen mit Phenolphthaleinpapier (Tupfen mit Glasstab) ermöglicht eine exakte, quantitative Ausfällung. Vor allen Dingen ersetze man niemals die Prüfung mit Phenolphthalein durch diejenige mit der Nase. Wenn man das Ammoniak in der Fällungsflüssigkeit riechen kann, hat man zuviel Ammoniak zugesetzt.

48. Nach dem Ausfällen mit dem Ammoniak läßt man erkalten. Gefällt ist alles Morphinium als hellgelbe krystallinische Base, während das Kodein als Ammonium-Kodeinchlorid in Lösung bleibt. Das Morphinium wird abgenutscht und mit destilliertem Wasser nachgewaschen. Das Filtrat wird vereinigt mit den Waschwässern aufbewahrt [C. L.] zur Verarbeitung auf Kodein, welche weiter unten beschrieben werden soll.

49. Die feuchte Morphinbase wird in einer Porzellanschale von 0,5 l in ihrem doppelten Gewicht an destilliertem Wasser unter allmählichem Zusatz von reiner eisenfreier Salzsäure auf dem Dampfbade bei 90° C in Lösung gebracht. Die Lösung reagiere schwach kongosauer. Man versetzt sie mit 1,5 g metallfreier Entfärbungskohle,

digert eine halbe Stunde bei 90—95° und filtriert durch ein Faltenfilter auf einem gut geheizten Heißwassertrichter in einen Porzellanbecher, wo aus der hellgelben Lösung das Morphiumpolyhydrochlorid alsobald in Büscheln von weißen Nadeln anzuschließen beginnt. Das Filter wäscht man mit 50 ccm heißem destilliertem Wasser nach, rührt 1—2 Minuten in dem Porzellanbecher um und läßt die Krystallisation sich in der Kälte über Nacht vollenden. Am andern Morgen nutschts man ab, teigt den Nutschkuchen mit seinem eigenen Gewicht an eiskaltem destilliertem Wasser an, nutschts wieder und trocknet im Trockenschrank bei 35°.

Das derart gewonnene Morphiumpolyhydrochlorid ist rein weiß und eignet sich zur direkten Überführung in seine handelsübliche Form der Würfel. Wir füllen es einstweilen in ein Weithalsglas mit der Etikette M. C. W. Dann isolieren und reinigen wir sowohl das Morphin, welches in seinen hellen Mutterlaugen und Waschwässern verblieben ist, als jenes in den mit M. S. G. (siehe Abschnitt 46) bezeichneten braunschwarzen des Gregoryschen Salzes und führen diese gereinigte Base gleichfalls in reines Morphiumpolyhydrochlorid über.

50. Das Prinzip dieser Isolierung und Reinigung ist folgendes: Die Morphinbase wird ausgefällt, abgenutschts und mit kaltem Wasser ausgewaschen. Diese Base, namentlich jene aus den braunschwarzen Laugen des Gregoryschen Salzes, ist vermischt mit einer Reihe von organischen und anorganischen Körpern. Erstere bestehen aus Harzen, Fetten, Farbstoffen, Alkaloiden, wie Narkotin, Thebain und Papaverin, letztere aus diversen Salzen und Calciumhydroxyd. Dieses Gemisch wird mehrmals mit kaltem Aceton ausgelaugt, worin Morphinbase beinahe unlöslich ist. Das Aceton löst die meisten organischen Stoffe und zurück bleiben die Morphinbase und daneben in der Mehrzahl anorganische Stoffe. Wenn ein gutes organisches Lösungsmittel für Morphinbase existieren würde, so wäre nun die Trennung relativ einfach. Dies ist jedoch nicht der Fall. Wohl kann Morphinbase in 13 T. siedendem absolutem Alkohol gelöst werden und aus der Lösung krystallisiert beim Erkalten die Hälfte des Morphins. Eine technisch verwendbare Methode ist dies erfahrungsgemäß nicht. In allen übrigen organischen Lösungsmitteln ist Morphinbase noch viel weniger löslich als in Alkohol. Man macht deshalb einen Umweg. Man führt das Morphin in ein Derivat über, welches sich in organischen Lösungsmitteln bequem löst und daraus krystallisiert werden kann. Das so gereinigte Derivat wird dann wieder in Morphin zurückverwandelt. Dieses Derivat ist das Diacetylmorphin, welches durch Krystallisation aus Aceton bequem gereinigt werden kann, worauf man durch Abspaltung der beiden Acetylgruppen daraus reines Morphin gewinnt.

51. Wir besprechen zuerst die Isolierung und Reinigung der Morphinbase aus den braunschwarzen Mutterlaugen [M. G. S.] des Gregoryschen Salzes. Man verdünnt dieselben mit ihrem vierfachen Volumen an Wasser, filtriert von allfällig ausgeschiedenen Harzteilchen ab, wäscht auf dem Filter nach und fällt aus dem mit dem Waschwasser vereinigten Filtrat die Morphinbase genau nach der in Abschnitt 47 beschriebenen Vorschrift. Dieselbe scheidet sich, zusammen mit bedeutenden Mengen anderer Stoffe, als brauner Niederschlag aus. Man läßt über Nacht absetzen, gießt am folgenden Morgen die klare braune Lösung ab und bringt den Niederschlag auf die Nutsche. Man saugt so vollständig als möglich ab, was einen halben Tag beansprucht. Dann wird der Nutschkuchen in einer Porzellanschale mit seinem doppelten Gewicht an Wasser gewissenhaft angeteigt und von neuem abgenutscht. Diese Operation wird wiederholt, bis das Waschwasser hellgelb abläuft, wozu 2—3 Anteigungen und Trennungen und eine Zeit von einem halben bis zu einem ganzen Tag nötig sind.

Darauf folgt die Reinigung mit Aceton. Dieses sei rein, zum mindesten von der Qualität für Pulverfabrikation. Es enthalte vor allem keine Acetonöle, auf welche unbedingt vor seiner Verwendung geprüft werden soll. Statt Aceton kann man auch Methyläthylketon verwenden, welches reiner, etwas billiger und viel angenehmer im Geruch ist als Aceton.

Der möglichst trockengesaugte Nutschkuchen wird im nutschgetrockenen Zustand in einer Porzellanschale mit seinem doppelten Gewicht Aceton oder Methyläthylketon absolut homogen angeteigt und darauf erneut auf der Nutsche evakuiert, was verblüffend rasch geht. Die abgesogenen schwarzen Laugen enthalten gewaltige Mengen von Harzen und anderen Verunreinigungen. Man wiederholt die Operation und gibt die beiden ersten Acetonlaugen in eine Flasche gezeichnet „Acetonlaugen I“. — Es folgen noch 3—4 weitere Reinigungen mit kleineren Acetonmengen. Die daraus resultierenden Laugen sind viel heller als die beiden ersten und gelangen in eine Flasche gezeichnet „Acetonlaugen II“. Von der vierten Reinigung an prüft man die abfließende Acetonlauge auf ihren Gehalt an gelösten Stoffen. 5 ccm davon werden auf einem gewogenen Uhrglas verdunstet. Solange der Rückstand noch mehr als 0,1 g beträgt, ist die Reinigung fortzusetzen. — Die Aufarbeitung der Acetonlaugen I und II wird im Kapitel über Narkotin besprochen werden.

Man sauge bei der Reinigung mit Aceton den Nutschkuchen nie zu trocken ab (mit Ausnahme des letzten Mals), weil er sonst sehr hart und seine erneute Anteigung schwierig wird. Von dem gründlichen jeweiligen Anteigen hängt das gute Gelingen der Reinigung mit Aceton ab. Die Farbe des Nutschkuchens geht dabei von Braun in ein helles Grau über. Man trocknet ihn bei 35—40° im Trockenschrank.

52. Die Reinigung des Morphins in den hellen Mutterlaugen des bereits gewonnenen Morphinhydrochlorids für Würfel (siehe Schlußabsatz von Abschnitt 49) geschieht in derselben Art. Zum Füllen mit Ammoniak verdünnt man jedoch nicht vorher mit Wasser. Eine einzige Auswaschung des Nutschkuchens mit Wasser genügt, sowie eine bis zwei solche mit Aceton oder Methyläthylketon. Das Wasser entfernt etwas Farbstoff, das Aceton eine Spur Harz und etwas Narkotin und Papaverin. — Dann wird auch diese Base getrocknet. Die Reinigung ist also hier einfach aber dennoch notwendig. — Zur Umwandlung in Diacetylmorphin können wir im Laboratoriumsversuch die aus den hellen und die aus den dunklen Morphinlaugen erhaltenen Basen vereinigen. Wohl enthalten die letzteren viel mehr anorganische Substanz als die ersteren, aber das schadet nicht viel.

Die vereinigten getrockneten Rohbasen, welche ziemlich harte hellgraue Stückchen bilden, werden in der Porzellanreibschale zu einem feinen Pulver zermahlen. Ihr Gewicht wird 40—60 g betragen.

53. Wir mischen in einem Jena- oder Pyrexkolben von 750 cm³:

1 T. Roh-Morphin pulv. sicc.,

2½ T. Essigsäureanhydrid von min. 85% Anhydridgehalt,

3 T. wasserfreies Benzol.

Es tritt starke Selbsterwärmung ein. Man erhitzt auf einem Babetrichter 3 Stunden am Rückflußkühler zum Sieden des Benzols und läßt dann erkalten. Durch die Verdünnung des Essigsäureanhydrids mit wasserfreiem Benzol erreicht man eine rasche und vollkommene Acetylierung. Ohne den Benzolzusatz würde man riskieren, daß ein Teil des Morphiums sich nur an einer Hydroxylgruppe acetyliert. Man würde ein Gemisch von Mono- und Diacetylmorphin erhalten, welches sich nur mit größter Mühe umkrystallisieren ließe. — Allgemein darf man sagen, daß die Verdünnung mit Benzol (wasserfreiem!) bei fast allen Acetylierungen die Reaktion nicht nur fördert, sondern vor allem quantitativ gestaltet.

Nach dem Erkalten filtriert man die ziemlich dunkle Lösung durch ein glattes Filter und wäscht den Rückstand gründlich mit wasserfreiem Benzol nach. Er besteht aus den anorganischen Substanzen, mit welchen die Morphiumbase gemischt war.

Man vereinigt die Lösung und das Waschbenzol in einem Destillationskolben und destilliert daraus das Benzol mit dem Thermometer ab, bis dieses 110—112° zeigt, worauf man erkalten läßt. Unterdessen montiert man in einem Glasstutzen oder Tontopf von 6 l Inhalt einen mechanischen Rührer aus Glas und bringt in das Gefäß 2 l gewöhnliches Wasser, zu welchem man nach dem Erkalten die Reaktionsmasse aus dem Destillationskolben gießt und diesen zweimal mit je 100 g Wasser nachspült.

Unter Rühren fällt man nun die Diacetylmorphinbase mit Solvay-soda aus. Zuerst trägt man dieselbe in Pulverform ein, bis zu dem Punkte, wo die Kohlensäureentwicklung nachläßt. Dann gießt man langsam Sodalösung zu, bis das ausgefallene Diacetylmorphin sich nicht mehr zu lösen beginnt. Diese ersten Anteile der Fällung bilden eine bräunliche klebrige Masse, welche man durch ein Filter von der Lösung trennt und darauf nachwäscht, für sich allein bei 35° trocknet und separat aus Aceton oder Methyläthylketon umkrystallisiert. Das Gewicht dieses erstgefällten schmutzigen Diacetylmorphins beträgt 5—6 g. Aus seinem hellen wässerigen Filtrat fällt man nun den gesamten Rest mit Sodalösung unter Rühren als hellgelbe, krümelige Masse, welche genutscht, auf der Nutsche soda- und essigsäurefrei gewaschen und getrocknet wird. Zur Reinigung dieses hellgelben Roh-Diacetylmorphins benötigen wir höchstens 2 Krystallisationen aus etwas mehr als 3 Teilen seines Gewichts an Aceton oder Methyläthylketon, während für diejenige der 5—6 g an vorgefällter Ware 3 Krystallisationen nötig sind.

Man krystallisiert zuerst diese 5—6 g einmal. Deren schwarze Mutterlauge verwirft man. Die erhaltenen Krystalle vereinigt man mit der Hauptmenge des Rohprodukts und krystallisiert nun alles zusammen. Das erhaltene Produkt ist bereits hellgelb, muß aber noch einmal krystallisiert werden, um ganz rein zu sein. Die Mutterlauge muß man im Laboratorium einengen (je auf ein Drittel ihres Volumens), wieder zur Krystallisation stellen und dieses wiederholen, solange man noch Krystallisationen erhält. Im Betrieb ist diese Arbeit einfacher und quantitativer, weil dort aus den letzten Mutterlauge immer wieder frische Ansätze krystallisiert werden können.

Die Umwandlung des Diacetylmorphins in sein Chlorhydrat, welches unter dem Namen Heroin eine beträchtliche Bedeutung erlangt hat, soll in einem besonderen Kapitel behandelt werden (siehe Abschnitt 63).

54. Das reine Diacetylmorphin von reinem Gewicht von 40 bis 50 g wird nun in reines Morphinhydrochlorid übergeführt. Man versetzt dasselbe in einer tarierten Porzellanschale von 1 l Inhalt mit seinem 10fachen Gewicht an destilliertem Wasser, erwärmt auf dem Dampfbad auf 90° und löst bei dieser Temperatur durch Zusatz von reiner eisenfreier Salzsäure bis zur stark kongosauren Reaktion. Die Lösung hält man dann 10—12 Stunden auf einer Temperatur von 85—90° C, indem man das verdunstete Wasser von Zeit zu Zeit durch frisches destilliertes Wasser ersetzt. Die Acetylgruppen werden durch die hydrolysierende Wirkung der Salzsäure verseift, die gebildete Essigsäure sowie die überschüssige Salzsäure verdunsten allmählich mit den Wasserdämpfen und zurück bleibt eine hellgelbe Lösung von reinem Morphinchlorid. Man versetzt sie mit

0,5 g metallfreier Entfärbungskohle, reduziert ihr Gewicht durch Einengen auf dem Dampfbad auf das $2\frac{1}{2}$ -fache des verarbeiteten Diacetylmorphins und filtriert heiß durch ein Faltenfilter auf einem Heißwassertrichter in einem Porzellanbecher. Das Faltenfilter wäscht man mit 30 cm^3 heißem destilliertem Wasser nach. In dem Porzellanbecher krystallisiert weißes reines Morphiumpchlorid aus, welches anderen Morgens abgenutscht, mit seinem eigenen Gewicht an eiskaltem destilliertem Wasser angeht, von neuem abgenutscht und getrocknet wird.

Die Mutterlauge, vereinigt mit den Waschwässern, versetzt man mit einigen Tropfen reiner Salzsäure bis zur deutlich sauren Reaktion auf Kongopapier, darnach mit 0,5 g metallfreier Entfärbungskohle, engt auf dem Dampfbad bei 90° auf $\frac{1}{5}$ des Volumens ein, filtriert, krystallisiert, nutscht, teigt mit eiskaltem destilliertem Wasser an, nutscht wieder und trocknet. Es sei bemerkt, daß dieses Einengen der Mutterlaugen nur im Laboratorium vorgenommen wird mit Rücksicht auf die Ausbeuteberechnung.

Im Betrieb werden diese Laugen statt Wasser zum Lösen weiterer Ansätze von Gregoryschem Salz vor dem Ausfällen der Morphiumbase verwendet. — Um auch im Laboratorium eine annehmbare Ausbeute zu erzielen, haben wir keine andere Wahl als sie einzuengen und nochmals zur Krystallisation zu bringen.

55. Umwandlung in Würfel: Wir haben nun 92—95% alles im Opium enthaltenen Morphins als reines Hydrochloricum isoliert, bestehend einerseits aus der Partie im Glase bezeichnet M. C. W (siehe Abschnitt 49) und andererseits aus der wie soeben beschrieben erhaltenen. Je nach dem Morphiumpgehalt des angewendeten Opiums werden dies 100—140 g sein. Wir lösen die gesamte Menge in einer Porzellschale in ihrem vierfachen Gewicht an destilliertem Wasser auf dem Dampfbad, stellen die heiße Lösung durch Zusatz einiger Tropfen reiner Salzsäure auf kongosauer ein und digerieren sie bei 90° eine halbe Stunde mit 1—1,5 g metallfreier Entfärbungskohle.

Unterdessen montiert man einen Würfelapparat, wie ihn Abb. 14 wiedergibt.

Die Porzellannutsche *N* hat einen Inhalt von $750\text{—}800\text{ cm}^3$. Ihr Ausfluß ist durch einen Kautschukpfropfen *K* luftdicht verschlossen. Man wähle eine Nutsche, bei welcher der Raum *R* unter dem Siebboden von möglichst geringem Volumen ist, denn dies ist für unseren Versuch verlorener Raum. Den Siebboden belegen wir wie üblich mit einem runden Stück Baumwolltuch. Dieses beschweren wir mit einem groben runden Drahtnetz aus reinstem Aluminium oder einem runden

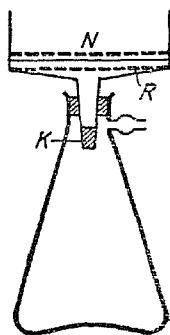


Abb. 14. Laboratoriumsapparat für Morphin-Würfel.

durchlochtes Aluminiumblech. Aluminium ist allerdings nicht gerade günstig für Operationen mit mineralisarem Morphinum. Wer über eine dünnwandige durchlochtere Porzellanplatte verfügt, verwendet besser diese.

Die Nutsche *N* wird nur leicht auf die Saugflasche aufgesetzt, so daß sie ohne Kraftanstrengung aus derselben herausgehoben werden kann.

Wir filtrieren unsere Morphinhydrochloridlösung von der Entfärbungskohle bei einer Temperatur von 85—90° durch ein Faltenfilter in die Nutsche und waschen mit 50 cm³ heißem destilliertem Wasser nach. Die Lösung kann nicht abfließen und wird nach einiger Zeit auf der Nutsche krystallisieren. Man rührt mit einem Glasstab in Form einer 8 langsam und vorsichtig darin bis zur beginnenden Krystallisation, wobei man Sorge trägt, daß das Filtriertuch und das darauf ruhende Beschwerungsmittel nicht berührt werden. Dann stellt man über Nacht an einen kühlen Ort zur Vollendung der Krystallisation.

56. Am anderen Morgen hebt man die Nutsche vorsichtig aus der Saugflasche, entfernt den Kautschukpropfen *K*, verbindet Nutsche und Saugflasche nunmehr luftdicht und gibt auf die letztere ein Vakuum von höchstens 30 cm, welches man nach 1—2 Stunden verstärken kann. Man evakuiert einen vollen Tag, und zwar ohne je den Kuchen auf der Nutsche zu berühren!! Natürlich trennt er sich von dem Rand der Nutsche, und es wird dem Anfänger der Operation gelüsten, ihn wenigstens dort leicht anzupressen. Dies wäre ein grober Fehler. Der Nutschkuchen soll absolut kompakt bleiben, und deshalb berühre man ihn nie! — Gewiß benötigt das Absaugen auf diese Weise eine geraume Zeit — einen Tag, wie bereits erwähnt —, aber dies tut nichts zur Sache. Man evakuiert, bis kein Tropfen Lösung mehr abfließt.

Der schneeweiße Nutschkuchen zeigt keine Risse, wenn richtig gearbeitet wurde. Nach vollendetem Absaugen und Durchlüften hebt man die Nutsche aus der Saugflasche und stellt sie umgekehrt auf ein Blatt Filtrierpapier auf den Tisch, so daß der Kuchen darauf zu liegen kommt. Man zerschneidet ihn mit einem Messer aus nicht rostendem Stahl in Riegel von ungefähr 1,5 cm Dicke, welche man bei 35° C trocknet. Dies dauert 2—3 Tage, und die Riegel bedecken sich während dieser Zeit mit einer ganz leichten Auswitterung von gelber oder rosa Farbe, welche nach dem Trocknen mit dem Messer aus nicht rostendem Stahl abgeschabt wird.

57. Es folgt das Zerschneiden der Riegel in Würfel vermittels des Apparates Abb. 15.

Das Aluminiumblech *A* von 12 cm Länge und 10 cm Breite trägt auf 2 Seiten die Borde *bb* von 2 cm Höhe. Der Schlitz *S* hat einen Abstand von 1,3 cm von Bord *b*.

Man spannt ferner die Stahlsaite *St* (z. B. eine Violine-saite E) in zwei Klammern eines Stativs und beschwert den Stativfuß mit einem Gewicht.

Man legt einen reingeschabten Morphinriegel auf *A*, indem man eine Länge und eine Breite des Riegels an die Borde *b* und *b*₁ anlehnt. Vermittels der Stahlsaite *St* schneidet man nun durch den Schlitz *S* die Riegel zuerst in vierkantige Stäbe und diese ihrerseits in Würfel von 1—1,2 cm Kantenlänge. Man gleite mit *A* gegen die Stahlsaite von unten nach oben und drücke nur ganz leicht. Die Saite schneidet dann das Morphinhydrochlorid wie Butter.

Die erhaltenen Würfel sind federleicht, schneeweiß und entsprechen allen Pharmakopöevorschriften.

Im Laboratorium erhält man in einer Operation ungefähr 40% der angewandten Menge Morphinhydrochlorid als Würfel. Im Betrieb gelangt man zu 50—60%. Die Abfälle könnten aufs neue gelöst und wieder auf Würfel verarbeitet werden. Im Betrieb werden sie oft in Derivate des Morphiums verwandelt.

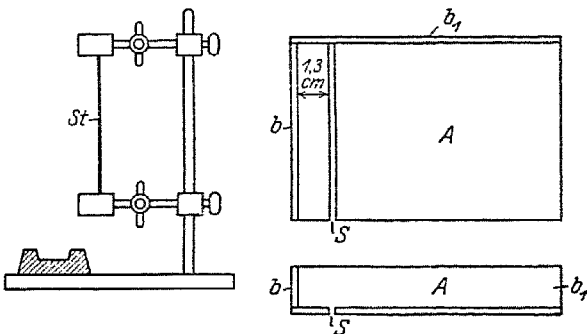


Abb. 15. Laboratoriumsapparat zum Schneiden der Morphinwürfel.

Bei der Ausbeuteberechnung für den Laboratoriumsversuch addieren wir folgende Werte:

1. Das Gewicht des reinen Morphinhydrochlorids, aus dem wir die Würfel bereiten.
2. Das in den letzten Mutterlaugen der Umkrystallisationen verbliebene Morphin, natürlich mit Ausnahme der Würfellaage.
3. Der kleine Rückstand von den Umkrystallisationen des Diacetylmorphins.

Im Laboratorium soll man 92—94% des im Opium nachgewiesenen Morphiums als Hydrochloricum gewinnen. Gutgeleitete Fabriken erreichen im Betrieb 97—98%.

58. Reinigung des naturellen Kodeins: 75—80% des im Opium enthaltenen Kodeins stellen wir unter der Bezeichnung CL als Lösung des rohen Ammonium-Kodeinhydrochlorids beiseite (siehe Abschnitt 48), 20—25% verblieben in den letzten Mutterlaugen des Gregoryschen Salzes, woraus die Gewinnung des Kodeins zu umständlich und nicht lohnend wäre. Man dampft die Lauge CL auf 80 cm³

ein, sei es im Vakuum oder bei 70—80 °C im Apparat Abb. 13. Darauf versetzt man sie bei 80 °C mit 25 g reiner 30%iger Natronlauge. Das Ammonium-Kodeindoppelsalz wird zersetzt unter Entwicklung von Ammoniakdämpfen.

Nach dem Erkalten gießt man in einen Scheidetrichter von 0,5 l Inhalt und schüttelt darin das Kodein dreimal mit je 50 g Chloroform aus. Hier zeigt es sich, ob das Gregorysche Salz gut abgenutscht oder zentrifugiert und nachher mit Wasser gut angeteigt wurde, nämlich an der Farbe des ersten Chloroformauszuges, welcher dunkelgelb oder höchstens hellbraun sein soll.

Die vereinigten Chloroformauszüge gießt man wieder in den leeren Scheidetrichter zurück und schüttelt sie darin mit 40 cm³ verdünnter reiner Schwefelsäure (1 : 10) aus. Die darauf erfolgende Trennung der beiden Schichten soll möglichst rasch erfolgen, denn das Kodeinsulfat ist schwer löslich und scheidet sich bald aus. Eventuell verdünnt man noch mit destilliertem Wasser. Die Kodeinlösung wird bei 90 °C eine halbe Stunde mit 0,2 g metallfreier Entfärbungskohle digeriert und dann durch ein kleines Faltenfilter filtriert.

Ist die derart erhaltene Kodeinsulfatlösung hellgelb, so fällt man daraus mit 10%iger reinster eisenfreier Natronlauge bei 40 bis 50°, läßt erkalten, nutscht, wäscht nach und trocknet bei 30—40°.

Ist dagegen die mit Entfärbungskohle behandelte Kodeinsulfatlösung noch dunkelgelb oder gar braun gefärbt, so gibt man sie bei ca. 50° in einen Scheidetrichter von 200 cm³, überschichtet sie mit 40 g Benzol, macht mit reiner Natronlauge alkalisch, schüttelt aus, trennt die wässrige Flüssigkeit ab und verwirft sie, schüttelt die Benzolösung mit 40 cm³ verdünnter Schwefelsäure 1 : 10 aus und behandelt dieselbe wieder wie oben mit Entfärbungskohle. Sie wird dann hell genug sein, um daraus die Kodeinbase ausfällen zu können.

Der Gehalt an natürlichem Kodein variiert stark in den verschiedenen Opiumqualitäten; von 0,5—1,2%. Die Kodeinausbeute ist demgemäß auch sehr verschieden. Es wurde bereits erwähnt, daß wir im höchsten Falle 80% des natürlichen Kodeins auf lukrative Weise gewinnen können.

Die Umwandlung der gefällten Kodeinbase in die handelsübliche Form ihrer Krystalle und in die der therapeutisch verwendeten Kodeinsalze soll im Kapitel über synthetisches Kodein besprochen werden.

59. Beim Ausfällen des restlichen Morphins aus den Mutterlaugen des Gregoryschen Salzes (siehe Abschnitt 51) verbleibt eine Lösung, deren Zusammensetzung noch besprochen werden muß. Darin sind gelöst außer dem verbleibenden Rest an natürlichem Kodein das Narcein und ein geringer Teil an Papaverin. Daraus kann nach den Angaben der Literatur (Ullmann, Schmidt, Hager) das Narcein isoliert werden durch Zusetzen von Bleiacetat, solange Fällung entsteht, filtrieren, Entbleien des Filtrates, nochmaliges Filtrieren, Versetzen des

Filtrats mit Ammoniak im Überschuß und Einengen bei mäßiger Temperatur bis zur Bildung einer Oberflächenhaut. Man stellt dann längere Zeit zur Krystallisation, wodurch sich das Narcein ziemlich quantitativ ausscheidet.

Es darf bezweifelt werden, ob diese Art der Isolation des Narceins lukrativ sei.

Narkotin.



Mol.-Gew. 413. Smp. 176. Lange farblose glänzende Nadeln, löslich in Alkohol, Aceton, Benzol.

60. Das Narkotin ist das dritte Opiumalkaloid, welches isoliert werden muß, um die Opiumverarbeitung rentabel zu gestalten. Dasselbe hat fast gar keine therapeutische Verwendung, aber es bildet das wertvolle Ausgangsprodukt für die Darstellungen des Kotarnins, Stypticins, Hydrastinins und des synthetischen Narceins.

Sein Gehalt im Opium variiert zwischen 5 und 8%, im Mittel etwa 6%. Als tertiäre Base bildet es mit den meisten Säuren nur wenig charakteristische Salze, aus welchem Grunde höchstens ein Drittel dieses Alkaloids im wässrigen Opiumauszug enthalten ist. Diese Partie wurde bei der Reinigung der Laugen des Gregoryschen Salzes zurückgehalten, und zwar in den „Acetonlaugen I und II“ (siehe Abschnitt 51).

Unsere Acetonlaugen II werden bis auf 60 cm³ abdestilliert. Man filtriert dann heiß durch ein kleines Faltenfilter in einen Erlenmeyerkolben, wo man über Nacht krystallisieren läßt. Am nächsten Tages nutsche man die dunkelgelben Rohnarkotinkrystalle ab und reinigt dieselben durch Umkrystallisieren aus dem 4fachen ihres Gewichts an Aceton. Nach zwei Krystallisationen sind sie rein weiß und vom Smp. 175—176°.

Auch aus den schwarzen Acetonlaugen I kann man noch beträchtliche Mengen Narkotin gewinnen. Man versetzt sie mit Salzsäure bis zur kongosauren Reaktion und destilliert dann das Aceton vollständig ab. Die zurückbleibende, stark harzhaltige Brühe wird mit Wasser auf das Doppelte oder das Dreifache ihres Volumens verdünnt und mit Kochsalz versetzt. Es scheiden sich schwarze Harze aus, welche man als wertlos verwirft. Aus der klaren Brühe scheiden sich durch langsames Neutralisieren mit Sodalösung weitere Harzmengen aus. Diese enthalten bereits Narkotin in beträchtlicher Menge. Im Betrieb werden sie bei der Reinigung einer ferneren Menge von Acetonlaugen I wieder mitgenommen; im Laboratorium können sie verworfen werden.

Nach dem Ausscheiden dieser zweiten Harzmenge verbleibt eine ziemlich helle Lösung, aus welcher nun mit mehr Sodalösung ein pulveriges Gemisch gefällt, genutscht, getrocknet und aus Aceton zu reinem Narkotin umkrystallisiert wird.

Der größere Teil des Narkotins verbleibt in den Opiumrückständen nach der wässrigen Auslaugung. Diese befinden sich, bereits mit

5 T. Wasser und roher Salzsäure angerührt, im Stutzen *B* (siehe Abschnitt 41). Man nutschet die Lösung ab und laugt die Rückstände zum zweiten Male mit 5 T. ihres Gewichts an salzsaurem Wasser (kongosaure Reaktion) aus, und zwar während 24 Stunden. Essigsäure würde weniger Harze neben dem Narkotin herauslösen als die Salzsäure, doch ist sie im Betrieb zu teuer. Man nutschet wieder ab und macht noch eine dritte Extraktion mit salzsaurem Wasser. Die vereinigten Extraktionslaugen werden bei max. 70° C auf $\frac{1}{8}$ ihres Volumens eingeeengt, entweder im Vakuum oder mit dem Apparat Abb. 13. Aus der nunmehr hellbraunen Lösung fällt man das Alkaloid mit Solvaysoda in einem Glasstutzen mit mechanischem Rührer. — Ein von Hand geführter Glasstab als Rührer erzeugt zuviel Schaum. Man gibt die Soda zuerst als feines Pulver zu, erst gegen Ende der Reaktion als Lösung.

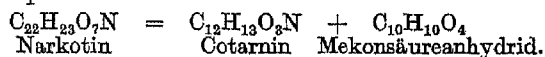
Über Nacht läßt man den Niederschlag absetzen. Er setzt nur ab, wenn er aus verhältnismäßig konzentrierter Lösung gefällt ist. Aus verdünnten Lösungen fällt er so fein, daß er mehrere Tage zum Absetzen braucht. Dies ist der Grund für das Einengen der Narkotinslösung vor dem Ausfällen.

Der Niederschlag wird 4—5 mal mit Wasser abdekantiert, d. h. bis die Waschwässer wasserhell sind. Darauf nutschet man das Rohnarkotin ab und trocknet bei 40—50°. Es wird, entsprechend seiner Reinheit, 2- oder 3 mal aus Aceton krystallisiert in der bereits beschriebenen Art.

Die Gesamtausbeute des rein weißen Narkotins vom Smp. 175 bis 176° variiert natürlich mit dem Narkotingehalt des Opiums. Sie beträgt im Mittel 4% desselben.

Kotarnin $C_{12}H_{13}O_3N$, und Stypticin.

61. Das Narkotin ist das mekonsaure Salz des Kotarnins, und letzteres entsteht durch Spaltung des ersteren unter dem Einfluß oxydierender Körper:



Als oxydierendes Agens verwendet man des Preises halber die verdünnte Salpetersäure. Sie könnte aber auch durch Bichromat oder andere Sauerstoffträger ersetzt werden.

Die Aufspaltung des Narkotins erfolgt in einem Becherglas von 750 cm³, worin mit einem Glasrührer an der Turbine gerührt wird. Das Becherglas steht in einem Warmwasserbad, und wir erwärmen darin ein Gemisch von 265 g destilliertem Wasser und 89 g reiner Salpetersäure auf 46—48°. Bei dieser Temperatur tragen wir allmählich und unter Rühren 40 g reines Narkotin ein. Jede eingetragene kleine Partie soll zuerst in Lösung gegangen sein, bevor

man eine fernere zugibt, so daß das Eintragen des Alkaloids 1 bis $1\frac{1}{2}$ Stunden in Anspruch nimmt. Nachher rührt man noch 3 Stunden bei $46-48^{\circ}$ weiter. Die Reaktionsmasse stellt dann eine gelbbraune Lösung dar, in welcher einige wenige ungelöste Flocken herumschwimmen. Man kühlt nun von außen mit kaltem Wasser und überläßt über Nacht unter Kühlung mit Eiswasser der Ruhe.

Am anderen Morgen kühlt man mit Eiswasser auf $5-6^{\circ}$ und filtriert bei dieser Temperatur durch ein Filter aus gehärtetem Papier oder durch Asbestpapier, oder auch durch Glaswolle. Das Filtrat neutralisiert man bei $5-6^{\circ}$ mit reinstem, völlig eisenfreiem Natriumcarbonat (Lackmus) und filtriert wieder.

Das Filtrat kühlt man mittels einer Eis-Kochsalzmischung auf $2-3^{\circ}$ und fällt dann daraus das Rohkotarnin durch Zusatz von 95 g 25%iger reinsten eisenfreier Natronlauge, worauf man 2-3 Stunden bei $2-3^{\circ}$ der Ruhe überläßt. Aus der durch den Zusatz der Natronlauge dunkler gefärbten Lösung scheidet sich das Kotarnin allmählich mit gelber Farbe aus und setzt sich schwer zu Boden.

Nach der angegebenen Zeit nutsch man mit einer Temperatur von $2-3^{\circ}$ durch eine Scheibe gehärtetes Filtrierpapier ab, wäscht mit eiskaltem destilliertem Wasser sehr gewissenhaft frei von Spuren der Natronlauge und trocknet das gelbe Rohkotarnin bei Zimmertemperatur, unter keinen Umständen bei erhöhter Temperatur.

Die Ausbeute an Rohkotarnin beträgt 19-20 g.

62. Aus der Beschreibung der Herstellung des Rohkotarnins ersieht man, daß die einzelnen Phasen derselben bei relativ tiefen Temperaturen erfolgen, weil bereits eine mittlere Temperatur schädliche Veränderungen dieses Produktes bewirkt. Leider ist die Erwärmung bei der Spaltung des Narkotins unumgänglich.

Die Empfindlichkeit des Kotarnins gegenüber den Einflüssen der Wärme hat ferner zur Folge, daß eine Reinigung von Rohkotarnin durch Krystallisation aus irgendwelchem Lösungsmittel ausgeschlossen ist, denn bei vorsichtigster Erwärmung von Kotarninlösungen gehen 70-80% der Ware verloren. Ihre Reinigung kann nur über ihr Chlorhydrat, das Stypticin erfolgen.

Man mischt in einem Erlenmeyerkolben von 300 cm^3 20 g Rohkotarnin mit 25 g absolutem Alkohol. Es erfolgt keine vollständige Lösung, doch versuche man keineswegs, dieselbe durch Erwärmen herbeizuführen. Man kühlt im Gegenteil durch Außenkühlung des Erlenmeyerkolbens das Gemisch mit Eiswasser ab und gibt zu der gekühlten Lösung unter fortgesetzter äußerer Kühlung sehr langsam und vorsichtig in einzelnen Tropfen aus einem Tropfenfläschchen 30%ige alkoholische Salzsäure, indem man nach dem Zufügen jedes einzelnen Tropfens und Umschwenken des Kotarnin-Alkohol-

gemisches durch Auftupfen auf Kongopapier prüft. Nur ein langsames, vorsichtiges Arbeiten in der Kälte verbürgt den Erfolg der Operation. Durch den Zusatz von alkoholischer Salzsäure tritt Selbsterwärmung ein, welche durch die äußere Eiswasserkühlung vorweg aufgehoben werden muß. Die Darstellung der alkoholischen Salzsäure wird im Kapitel über Diacetylmorphin-Chlorhydrat (Heroin) beschrieben werden (siehe Abschnitt 64).

Der Punkt der Neutralisation soll genau getroffen werden. Sowohl ein Überschuß als ein Zuwenig an Säure ist zu vermeiden. Ist die Reaktion auf Kongopapier als bleibend festgestellt, so soll alles in Lösung sein. Wenn dieses nicht der Fall wäre, fügt man noch absoluten Alkohol zu bis zur Lösung, prüft nochmals auf Kongopapier und gibt, wenn die saure Reaktion durch den Alkoholzusatz verschwunden ist, noch etwas alkoholische Salzsäure zu.

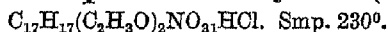
Dann mischt man den Inhalt im Erlenmeyerkolben kalt mit 125 g reinstem eiskaltem Aceton und kratzt mit einem Glasstab. Es krystallisieren ziemlich rasch prächtige Nadeln von Stypticin aus. Man kühlt darauf mit Hilfe eines Eis-Kochsalzgemisches den Inhalt des Erlenmeyers auf -10° ab und erhält 2 Stunden auf dieser Temperatur. Unterdessen kühlt man eine kleine Porzellannutsche im Eisschrank gut ab. Auf derselben nutschet man die Stypticinkristalle nach 2 Stunden von der Lösung von -10° ab und wäscht sie mit Aceton von -10° nach. Wenn man bei dieser Temperatur arbeitet, so ist die Ausbeute sozusagen quantitativ. Bei Zimmertemperatur erreicht sie dagegen kaum ein Drittel der Theorie.

Die hellgelben Nadeln werden bei Zimmertemperatur getrocknet. Aus denselben kann man durch Lösen in kaltem destilliertem Wasser, Abkühlen der Lösung auf $2-3^{\circ}$ und Fällen mit reinster eisenfreier Natronlauge ein beinahe weißes Kotarnin gewinnen und daraus auf die oben beschriebene Art ein beinahe reinweißes Stypticin herstellen.

Das Stypticin ist in Wasser leicht löslich und hat sich als wirksames blutstillendes Mittel einen beträchtlichen Konsum gesichert.

Das reine Kotarnin bildet das Ausgangsprodukt des synthetischen Hydrastinins. Man verwandelt es zuerst in Hydrokotarnin, darauf dieses in Hydrohydrastinin, aus welchem durch Oxydation das Hydrastinin entsteht.

Diacetylmorphin-Chlorhydrat (Heroin).



Farblose Nadeln oder weißes krystallinisches Pulver. Leicht löslich in Wasser.

63. Die Darstellung der Base des Diacetylmorphins wurde bereits im Kapitel der Reinigung der aus den Mutterlaugen des Gregoryschen

Salzes gefällten Morphinbase (siehe Abschnitt 53) besprochen. Ihre Darstellung aus reiner Base, gefällt aus reinem Morphinchlorhydrat, gestaltet sich insofern einfacher, als eine einzige Krystallisation aus Aceton zu ihrer Reinigung genügt.

Es bleibt uns übrig, ihre Umwandlung in ihr wasserlösliches Chlorhydrat zu beschreiben. 40 g reine Diacetylmorphinbase werden in 120 g reinem Aceton oder Methyl-Äthylketon auf dem Dampfbad gelöst, die Lösung durch ein kleines Faltenfilter heiß in einen Erlenmeyerkolben von 300 cm³ filtriert, wo man bei einer Temperatur von weniger als 10° über Nacht in völliger Ruhe krystallisieren läßt. Das Diacetylmorphin setzt sich in großen Krystallen an den Wandungen des Erlenmeyerkolbens fest an. Am anderen Morgen gießt man die noch schwach gelbe Mutterlauge (L. H.) von den Krystallen ab. Letztere bleiben dabei an den Wandungen des Erlenmeyerkolbens fest haften. Man übergießt sie in demselben Erlenmeyerkolben mit 60 g reinem Aceton und stellt auf das Dampfbad. Es lösen sich nicht alle Krystalle, aber dies ist gerade, was man bezweckt. Es soll ungelöstes Diacetylmorphin in der siedenden Lösung vorhanden sein, damit die Ausbeute an Chlorhydrat quantitativ werde. Man entfernt den „Erlenmeyer“ vom Dampfbad und läßt seinen Inhalt auf 50° abkühlen. Bei dieser Temperatur geschieht die Zugabe von möglichst konzentrierter (30—35% HCl) alkoholischer Salzsäure, und zwar auch hier wie bei Stypticin aus einem Tropffläschchen langsam und äußerst vorsichtig, indem man den „Erlenmeyer“ immer umschwenkt und die Reaktion durch Auftupfen auf Kongopapier überwacht. Der Punkt der Neutralisation ist erreicht, sobald dieses blau wird. Er soll exakt getroffen werden. Deshalb kann die Operation der Neutralisation eine halbe Stunde und noch mehr in Anspruch nehmen. Sie kann übrigens schon darum nicht beschleunigt werden, weil die Reaktion stark exotherm ist und die Temperatur der Lösung während derselben immer etwas unter der Siedehitze des Acetons bleiben soll. Sie soll aber auch nicht unter 50° sinken. Die Diacetylmorphinbase, welche beim Beginn der Neutralisation ungelöst war, löst sich mit zunehmendem Säurezusatz klar auf. Gegen den Schluß der Operation scheiden sich dann bereits in der Wärme weiße, ziemlich schwere Krystalle von Chlorhydrat aus.

Wenn der Punkt der Neutralisation erreicht ist, kühlt man unter Umschwenken des Erlenmeyers unter dem fließenden Wasser ab und läßt dann über Nacht an einem kühlen Ort in Ruhe. Am anderen Morgen wird abgenutscht, mit Aceton nachgewaschen, bei 35° getrocknet, pulverisiert und fein gesiebt.

Die Ausbeute ist im Laboratorium etwa 90% der Theorie. Im Betrieb differiert sie dagegen nur 2—3% von derselben, denn die Mutterlauge L. H. von den Krystallen der Base wird dort zur Krystallisation

neuer Base verwendet, und die Mutterlaugen des Chlorhydrats verdünnt man mit der Hälfte ihres Gewichts an destilliertem Wasser, destilliert das Aceton ab und verarbeitet den wässrigen Rückstand auf Morphinhydrochlorid, wie dies im Abschnitt 54 beschrieben ist.

64. Eine kurze Angabe der Herstellung der alkoholischen Salzsäure dürfte angezeigt sein. In einen Kolben bringt man rohe konzentrierte Salzsäure und läßt aus einem Tropftrichter konzentrierte rohe Schwefelsäure dazutropfen. (Nie umgekehrt, denn jenes würde namentlich im Betrieb gefährliche Unfälle zur Folge haben!!) Das entwickelte Säuregas leitet man zuerst durch zwei Waschflaschen mit konzentrierter Schwefelsäure und hernach in absoluten Alkohol. Die Absorption erfolgt unter starker Wärmeentwicklung, und der Kolben, in welchem sich der absolute Alkohol befindet, wird deshalb fortwährend mit Eiswasser gekühlt. Die Säuregas-Einleitung geschehe so langsam, daß die Abkühlung des absoluten Alkohols vorweg gesichert ist. Die Operation dauert deshalb auch im Laboratorium für 200—300 cm³ alkoholische Salzsäure mehrere Stunden.

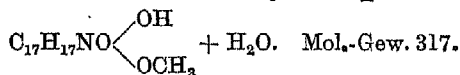
Die Manipulation mit 30—35%iger alkoholischer Salzsäure erfordert Vorichtsmaßregeln. Auf der Haut erzeugt sie schmerzhaftige Ätzwunden, und ihre Dämpfe reizen die Schleimhäute. Man bereite sich nie zu große Mengen davon auf einmal und hebe sie an einem kühlen Orte in Glasstöpselflaschen von nicht allzu großem Inhalt auf.

Die große Säurekonzentration ist notwendig, weil Alkohol bei der Darstellung von Diacetylmorphiumchlorhydrat die Krystallisation aus Aceton empfindlich stört. Deshalb verwende man auch bei dieser Umwandlung von Base in Chlorhydrat frisches Acton oder dann durch Rektifikation von abfälligem Alkoholgehalt befreites.

65. Diacetylmorphinchlorhydrat hat unter dem Namen Heroin eine bedeutende Verwendung als Cocainersatz erreicht und spielt außerdem als Berausungsmittel im ungesetzlichen Handel eine berichtigte Rolle.

Die Ergänzungen mehrerer Pharmakopöen geben seinen Schmelzpunkt mit 230° und noch höher an. Ein Heroin von solcher Reinheit ist nur aus allerreinsten Morphinbase, welche gar keine Nebenalkaloide enthält, zu erlangen. Im Handel besteht man denn auch selten auf der Lieferung von Heroin von so hohem Schmelzpunkt.

Kodein, Methymorphin.



Farblose, rhombische, oft große Krystalle. Löslich in 118 T. kaltem und in 15 T. siedendem Wasser. Auch löslich in wässrigem NH₃, dagegen fast unlöslich in Kali- oder Natronlauge, durch welche Flüssigkeiten es daher aus seinen Salzlösungen abgeschieden wird.

66. Ich habe bereits erwähnt, daß der Konsum des Kodeins denjenigen des Morphiums als Therapeuticum längst weit überflügelt hat und heute mindestens das Zweieinhalbfache des Morphinums konsums betragen wird. Wie wir gesehen, findet es sich in geringem

Prozentsatz im Opium. Fast alles im Handel befindliche Kodein ist deshalb ein aus Morphin fabriziertes synthetisches Produkt.

Die Anzahl der Methylierungsmittel, welche sich zur Methylierung der Morphiumbase eignen, ist eine auffallend beschränkte. Von Methylestern der Mineralsäuren geben nur diejenigen der Schwefelsäure greifbare Resultate. Als wirklich gutes Methylierungsmittel hat sich bis heute nur das Trimethylphenylammoniumchlorid erwiesen, und dieses wird wohl heute in allen Kodeinbetrieben verwendet.

Ich beschreibe keinen Laboratoriumsversuch für die Kodeindarstellung. Trotz der heiklen Operation im emaillierten Rührautoklav, z. T. bei hohem Druck, ist ihre Durchführung im Laboratorium selbstverständlich möglich. Aber als Übungsbeispiel für Studierende eignet sich der Versuch nicht. Die Darstellung im Betrieb wird an gegebener Stelle geschildert werden.

Äthylmorphinchlorhydrat, Dionin.

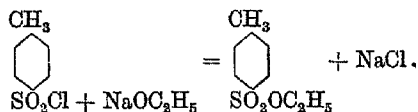
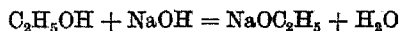
$C_{17}H_{17}NO(OH)OC_2H_5$, HCl + 2 H₂O. Unscharfer Smp. 120°.

Weißes krystallinisches Pulver.

67. Das Äthylmorphin wird in der Form seines Chlorhydrats schon seit einer Reihe von Jahren in der Arzneikunde verwendet, doch hat es nicht die Bedeutung des Kodeins erlangt.

Als Äthylierungsmittel der Morphinbase verwendet man entweder den Äthylester einer Sulfonsäure, z. B. der Paratoluolsulfonsäure oder aber noch besser den Diäthylester der Schwefelsäure. — Die Beschreibung der Darstellungsmethoden dieser beiden Körper gehört nicht in den Rahmen dieses Buches. Indessen sind diese Produkte im Handel schwer erhältlich oder dann zu Preisen, welche ihre Verwendung im Betrieb unrentabel gestalten. Aus diesem Grunde sollen hier die Herstellungsverfahren dieser beiden Produkte in Kürze beschrieben werden.

68. Paratoluolsulfonsäureäthylester: Das im Handel erhältliche Paratoluolsulfochlorid wird gereinigt, indem man dasselbe in einer Porzellanschale mehrmals unter Wasser umschmilzt, wobei man kräftig umrührt und die verschiedenen Waschwässer jeweils wieder abgießt. Dann trennt man sorgfältig von den letzten Wasserresten und mischt 100 g des derart vorgereinigten Produkts in einem Becherglas von 300 cm³ Inhalt mit 45 g Äthylalkohol 95%ig. Der Inhalt des Becherglases wird mit einer Kältemischung von außen auf — 5° abgekühlt. Erst wenn diese Temperatur erreicht ist, läßt man aus einem Tropftrichter langsam Natronlauge von 45—50% NaOH zutropfen, indem man mit einem Glasstab oder dem Thermometer rührt:



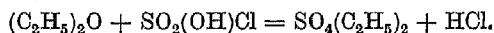
Die Temperatur des Reaktionsgemisches soll über 0° steigen, was nur durch gute Kühlung und sehr langsames Zutropfen der konzentrierten Natronlauge

erreichbar ist. Man setzt den Natronlauge-Zusatz fort, bis eine Spur freies Alkali vorhanden ist. Die Prüfung auf solches erfolgt mit Curcuma- oder Thiazolpapier.

Nach beendigter Reaktion gießt man die Reaktionsmasse in einen Scheidetrichter von 0,5 l Inhalt, in welchem sich 200 g Eiswasser befinden. Mit diesem schüttelt man aus, trennt nach einigen Minuten der Ruhe den Rohester ab und schüttelt ihn noch ein- bis zweimal mit Eiswasser aus, worauf man ihn 24 Stunden mit geschmolzenem Chlorcalcium trocknet. Zum Schluß wird er im Vakuum von 10 mm umdestilliert.

Anstatt des Paratoluolsulfonsäureesters könnte man auch diejenigen anderer Sulfonsäuren zur Äthylierung des Morphiums verwenden. Wir wählen diesen, weil sein Ausgangspunkt relativ billig und als Abfallprodukt des Saccharinfabrikation im Handel leicht zugänglich ist.

69. Diäthylsulfat: Dieses Produkt entsteht in gleicher Weise wie das Dimethylsulfat aus Äthylalkohol und Schwefelsäureanhydrid. Indessen sind die Ausbeuten keine befriedigenden. Viel eleganter und mit beinahe quantitativer Ausbeute verläuft folgende Reaktion zu seiner Darstellung:

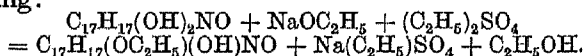


Der Mechanismus dieser interessanten Umsetzung zwischen Schwefeläther und Chlorsulfonsäure ist meines Wissens wissenschaftlich noch nicht befriedigend erklärt. Sicher ist, daß zuerst in der Kälte durch Anlagerung ein labiles Zwischenprodukt entsteht, welches dann bei Erhöhung der Temperatur sich unter Salzsäureabspaltung zu Diäthylsulfat umlagert.

Der Apparat besteht aus einem Rundkolben von 500 cm³ Inhalt mit 5 Stützen, wie wir ihn bereits unter Abschnitt 35, Abb. 11, kennen gelernt haben. Wir garnieren denselben mit einem Rührer aus Glas, einem Thermometer und einem Tropftrichter. Die beiden übrigen Stützen verschließen wir durch Korkstopfen. In den Kolben bringen wir 74 g gut entwässerten Schwefeläther vom spez. Gew. 0,720 und umgeben ihn mit einer Kältemischung aus feinem Eisschliff und Kochsalz. Wenn der Schwefeläther unter Rühren auf eine Temperatur von — 8° abgekühlt ist, beginnen wir unter fortgesetztem Rühren mit dem langsamen Zutropfen von 117 g Chlorsulfonsäure. Deren Zufluß ist so zu regeln, daß die Temperatur während desselben nie über — 4° steigt. Nachher rührt man noch 1/2 Stunde weiter und bringt dann den Kolben auf ein Wasserbad, wo man langsam anwärmt. Das Salzsäuregas entweicht in Strömen und wird über Wasser in einen Kolben geleitet. Nach Beendigung der Salzsäuregas-Entwicklung gießt man den erkalteten Rohester in einen Scheidetrichter von 750 cm³, in welchen man vorher 150 g zerschlagenes Eis gegeben hat. Aus dieser Mischung mit Eis entzieht man ihn durch Ausschütteln mit Benzol in zwei Chargen, die erste von 250 und die zweite von 150 g. Die Benzollösung wäscht man dann mit Eiswasser säurefrei, was 3 bis 4 Extraktionsoperationen benötigt, und entwässert sie dann mit entwässertem Kupfersulfat. Darauf destilliert man das Benzol ab und reinigt den verbleibenden Rohester durch Destillation im hohen Vakuum von 5 bis 10 mm. Es geht zuerst etwas Benzol über, welches abgetrennt wird. Bei ungenügendem Vakuum zersetzt sich der Ester während der Destillation.

Die Ausbeute ist bei exaktem Arbeiten 90 bis 95% der Theorie.

70. Die Äthylierung der Morphinbase vollzieht sich nach folgender Gleichung:



Die Darstellung der Morphinbase ist uns bekannt, desgleichen die des Diäthylsulfats.

Die Herstellung des Natriumäthylats geschieht durch Auflösen von Natriummetall, welches man vorweg in dünne Streifen schneidet, in Alkohol. In einem Literkolben mit langem Hals wägen wir 400 g Alkohol 96%ig und lösen darin allmählich 33 g Natriummetall. Während des Umschwenkens des Kolbens setzen wir ein Kühlrohr auf. Die Temperatur der Lösung soll 50° nicht überschreiten. Im Bedarfsfalle wird von außen mit Wasser gekühlt. Wenn alles Natrium gelöst ist, kühlt man die Lösung auf 20° ab und titriert 50 g davon mit normaler Salzsäure. Man wiegt die Lösung auf einer kleinen Wage von 0,1 g Empfindlichkeit. Eine exaktere Wägung auf der analytischen Wage ist nicht notwendig. 50 g der Lösung sollen mit 64 cm³ n-Salzsäure neutralisiert werden. Ist es weniger Säure, so löst man noch die berechnete Menge Natrium in der Lösung, ist es mehr Säure, so verdünnt man mit der nötigen Alkoholmenge.

71. Der Apparat für die Äthylierung des Morphins besteht aus einem Literkolben mit 5 Stutzen, welcher mit einem Glasrührer mit Quecksilberabschluß am Rührer, einem Rückflußkühler, einem Thermometer, einem Tropftrichter und einem Korkpropfen garniert ist. Der Kolben wird durch ein Warmwasserbad geheizt. In denselben füllt man:

100,3 g trockene reine Morphinbase,
75 g Alkohol 95%ig,
108 g titrierte Natriumäthylatlösung.

Man erwärmt auf 70—80° und läßt dann unter Rühren aus dem Tropftrichter langsam eine Lösung von 54 g Diäthylsulfat in 110 g Alkohol zufließen. Nachher wird das Rühren während 1¹/₂—2 Stunden bei 70—80° fortgesetzt.

Dann ersetzt man den Rückflußkühler durch einen absteigenden, verdünnt das Reaktionsgemisch mit 300 g destilliertem Wasser und destilliert den Alkohol ab. Den erkalteten Destillationsrückstand macht man mit reiner eisenfreier Natronlauge alkalisch, wobei das Dionin ausfällt, während das unveränderte Morphin in Lösung bleibt. Man spült die Reaktionsmasse in einen Scheidetrichter von 1,5—2 l und schüttelt darin die Dioninbase dreimal mit je 350 g Benzol aus.

Aus der wässerigen Lösung gewinnt man das unveränderte Morphin zurück, indem man mit reiner Salzsäure ansäuert und die Morphinbase mit reiner verdünnter Ammoniaklösung in bekannter Weise ausfällt.

Die vereinigten Benzolauszüge schüttelt man mit 400 cm³ verdünnter reiner Schwefelsäure (1:10) aus und trennt die beiden Schichten, bevor sich das Dioninsulfat auszuschcheiden beginnt. Wenn nötig verdünnt man mit destilliertem Wasser. Die Dioninsulfatlösung digeriert man eine halbe Stunde bei 90° mit 1,5 g metallfreier Entfärbungskohle, filtriert durch ein kleines Faltenfilter und wäscht mit

30 cm³ heißem destilliertem Wasser nach. Die hellgelbe Lösung samt dem Washwasser läßt man auf 50° erkalten und fällt dann die weiße Dioninbase mit verdünnter Lösung von reinem eisenfreiem Kaliumcarbonat. — Nach dem Erkalten wird abgenutscht, mit destilliertem Wasser gründlich ausgewaschen und bei 40° getrocknet. Die Ausbeute ist 85—90% der Theorie. Der Rest wird als unverändertes Morphin zurückgewonnen. Statt mit Diäthylsulfat könnte man in derselben Art mit Toluolsulfosäureäthylester äthyliren. Doch vollzieht sich die Reaktion mit Diäthylsulfat glatter.

Um Dioninbase in ihr Chlorhydrat überzuführen, löst man 1 T. Base in 3 T. heißem absolutem Alkohol und neutralisiert in der Wärme genau mit konzentrierter alkoholischer Salzsäure (vgl. Heroin). Auch hier soll man langsam und vorsichtig arbeiten, damit man den neutralen Punkt genau trifft. Es scheiden sich bald feine weiße Krystalle aus.

Die Betriebsverfahren der Opium-Alkaloide.

Opiumextraktion.

72. Das Zerkleinern des Opiums geschieht nach demselben Prinzip wie im Laboratorium. Das Messer aus nichtrostendem Stahl zum Zerschneiden ist ein großes Käsemesser. Die entsprechend größere Fleischhackmaschine hat mechanischen Antrieb.

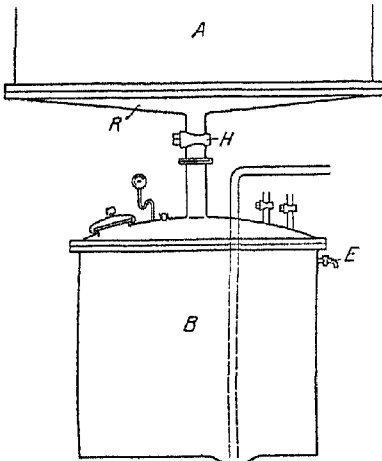


Abb. 16. Opium-Extraktor.

73. Die Extraktion vollzieht sich in 6 Extraktoren. Es müssen sechs solche sein, damit der Extraktionsverlust des teuren Ausgangsmaterials max. 2‰ sei.

Das Extraktionsgefäß *A* aus Aluminiumblech (siehe Abb. 16) faßt 400 l. Seine Randhöhe betrage nicht über 50 cm, damit man mit den Händen bequem bis zum Boden gelangen kann. Es hat einen Siebboden aus Aluminium, welcher mit einem sehr feinmaschigen Drahtnetz aus Messing bedeckt ist. Der für die Extraktion tote Raum *R* unter dem Siebboden sei von so geringem Volumen als möglich. Ein Aluminiumrohr mit einem Hahn *H* aus Bronze vermittelt die Verbindung mit dem Vakuum- und Druckgefäß *B* von 320 l Inhalt aus starkwandigem Aluminiumblech. Der Deckel desselben trägt ein kleines Mannloch, ein Manometer für Vakuum und Druckluft, einen

Stutzen mit einem Kautschukpfropfen, welcher als Sicherheitsventil dient, und je einen Hahn für Vakuum und Druckluft. Ein Abdrückrohr führt bis auf den Boden des Gefäßes. Oben an der Seitenwandung befindet sich ein Entlüftungshahn *E*.

Die maximale Charge eines Extraktors beträgt 80 kg Opium, welches nach der Zerkleinerung in der Fleischhackmaschine in *A* gelangt und dort von Hand mit dem Wasser oder der Lösung angeteigt wird. Der Hahn *H* ist natürlich geschlossen. Verharzte Knötchen in dem frischen Opiumbrei werden mit den Händen gründlich zerkleinert. Frisches Opium soll überhaupt längere Zeit mit der Flüssigkeit gut durchgemischt werden. Letztere füllt das Gefäß bis fast zum Rand.

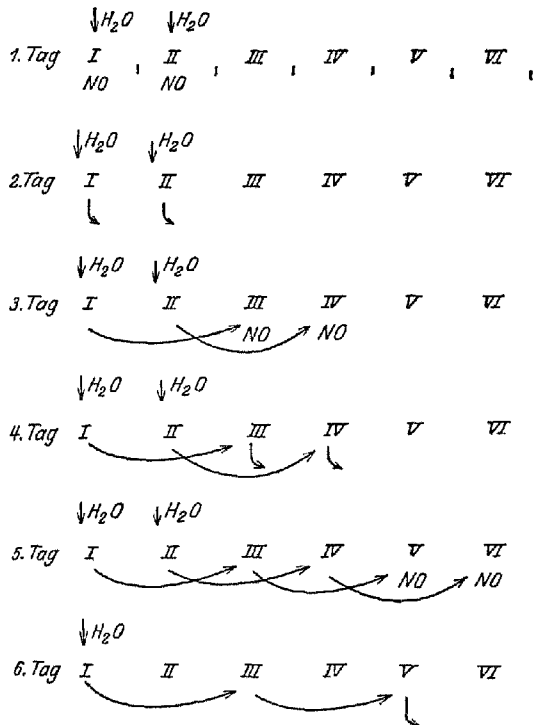
Am anderen Morgen öffnet man die Hähne *H* und *E* und läßt die Lösung in *B* abfließen. Wenn fast nichts mehr abfließt, schließt man den Hahn *E* und evakuiert nun noch den Rest

der Lösung mehrere Stunden aus *A* in *B*. Dann schließt man auch den Hahn *H* und drückt die Lösung aus *B* ab.

Die Extraktoren-batterie soll, wenn möglich, in einem speziellen Raum montiert sein, in welchem die Temperatur auch in der kalten Jahreszeit nicht weniger als 25° beträgt. Ich habe schon früher erwähnt, daß die Extraktion in der Kälte schwierig vor sich geht.

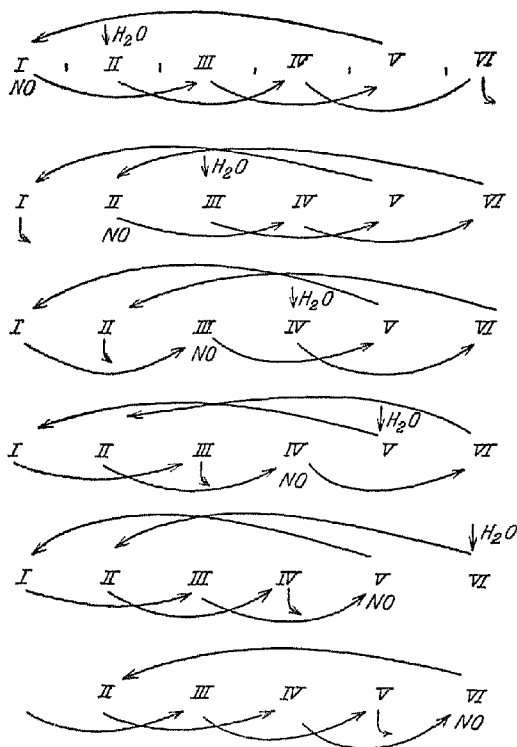
74. Nebstehend gebe ich zuerst ein Schema der Inbetriebsetzung der Extraktionsanlage und darnach ein zweites für den kontinuierlichen Betrieb. *I*, *II*, *III*, *IV*, *V*, *VI* sind die

Nummern der Extraktoren. *N. O.* bedeutet Einfüllen von neuem Opium. $\downarrow H_2O$ bedeutet Anteigen mit frischem Wasser, \hookrightarrow Herausnehmen von konzentrierter Lauge aus der Zirkulation. Die horizontalen Pfeilbogen bezeichnen den Weg der Lösungen.



Schema des Inbetriebsetzens.
Vom 7. Tage an beginnt der kontinuierliche Betrieb.

Der durch Druckluft bewirkte Transport der Laugen geschieht am besten durch einen langen Schlauch aus Kautschuk, welcher an das Abdrückrohr des jeweiligen Extraktors angeflanscht werden kann. Die Anlage verbraucht viel Vakuum, doch ist dieser Umstand einem Verlust an der Ausbeute der teuren Opiumalkaloide bei weitem vorzuziehen. — Nach der beendigten Extraktion



Schema des kontinuierlichen Betriebes.

Baumwollstoff gegeben, die abfließende Lösung mit der Hauptmenge derselben vereinigt; und den Rückstand gibt man auf den Extraktor mit der konzentrierten Lauge zurück.

Die Opiumlösung ist genügend konzentriert, um deren Morphin- und Kodeinverbindungen direkt mit Chlorcalcium in das Gregorysche Salz umsetzen zu können. Dies ist das Argument für die beschriebene Art der Opiumextraktion, welche mit möglichst geringen Wassermengen direkt, d. h. ohne Einengen eine konzentrierte Lösung zu erreichen sucht, ohne daß deshalb die Ausbeute leidet. Mit größeren Wassermengen für die Extraktion könnte man freilich leichter zu quantitativer Ausbeute gelangen. Dies würde aber eine Konzentration der Lösung

einer starken Presse mit Differentialhebelpreßwerk ausgepreßt. Die abgepreßte Lauge geht in die Extraktoren zurück.

75. Wir erhalten also täglich eine Charge konzentrierter Opiumlauge für die Weiterverarbeitung. Dieselbe wird in eine erhöht plazierte Emailmarme von 300 l Inhalt gedrückt, wo man sie über die Nacht absetzen läßt. Am anderen Morgen syphoniert man die klare dunkle Lauge in einen emaillierten Doublefond von 300 l Inhalt von dem geringen Depot von Opiumteilchen, welche durch die Maschen des Drahtsiebes des jeweiligen Extraktors mitgegangen sind. Dieses kleine Depot wird auf einem Beutel aus

während längerer Zeit erfordern. Eine teilweise Verharzung der Alkaloide und daraus resultierende Ausbeuteverminderung wäre dadurch unvermeidlich. Auch im Laboratorium sucht man aus demselben Grunde möglichst direkt, d. h. ohne Eindampfen zur konzentrierten Opiumlösung zu gelangen, indem man sich so einrichtet, daß man wenigstens nur die letzten verdünnten Laugen konzentrieren muß. Im kontinuierlichen Extraktionsverfahren des Betriebs erhält man keine verdünnten Laugen, was von großem Vorteil ist.

76. Allerdings müssen wir nun für die Umsetzung mit dem Chlorcalcium auch erwärmen, aber dies dauert wenigstens nur kurze Zeit. — Der Inhalt des Doublefonds wird auf $60-65^{\circ}$ erwärmt, mit einer Lösung von 8 kg geschmolzenem Chlorcalcium in 8—10 l heißem Wasser versetzt, mit einem Holzruder umgerührt und darauf durch Wasserkühlung im Doublefond möglichst rasch wieder auf 20° abgekühlt. Man bedeckt mit einem Holzdeckel und läßt 2 Tage absitzen. Dann wird die klare Lösung absyphoniert, die abgesetzte Fällung auf einer Tonnutsche abgesaugt, mit Wasser alkaloidfrei gewaschen und nachher verworfen.

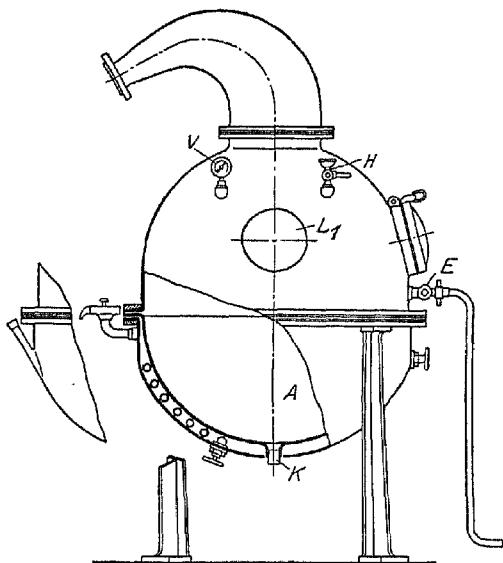


Abb. 17. Vakuumverdampfapparat.

Die vereinigten Laugen und Waschwässer dampft man auf 40 l ein. Diese Operation des Eindampfens, also der Erwärmung ist naturgemäß nicht zu umgehen. Aus bereits erwähntem Grunde wird sie in einem möglichst hohen Vakuum von max. 30 mm bei einer Temperatur von max. 50° vorgenommen und überdies in einem emaillierten Apparate. Das Gregorische Salz ist dasjenige einer anorganischen Säure. Nun sind aber die Salze anorganischer Säuren von Morphin und Kodein so empfindlich gegen den Einfluß aller Metalle (außer den Edelmetallen), daß wir von nun an bis zum Schluß der Verarbeitung dieser beiden Alkaloide nur noch in Email, Ton und Glas arbeiten können.

77. Abb. 17 veranschaulicht den verwendeten emaillierten Vakuumverdampfapparat:

Die Blase A enthält die einzuengende Lösung. Sie ist heizbar durch

ein Wasserbad mit Dampfschlange ohne Vorrichtung zum Drosseln des Dampfes, damit das Wasserbad nicht überhitzt werden kann. Es soll nie über 60° und die Lösung nie über 50° zeigen. Durch Hahn E aus Bronze wird die zu verdampfende Lösung durch einen Kautschuk-schlauch eingezogen. V ist das Vakuummeter. H ist ein Hähnchen aus Bronze, durch welches Luft auf den Schaum aufgeblasen werden kann, im Falle daß dieser überzusteigen droht. L und L_1 sind die Schaugläser zur Beobachtung der Destillation. Durch das hintere Schauglas, auf der anderen Seite der Blase, wird das Innere derselben durch eine elektrische Lampe beleuchtet. Die konzentrierte Lösung wird durch Ausziehen des Kautschukpropfens K am Boden der Blasen abgelassen. Das Vakuum wird durch eine kleine Rotationspumpe erzeugt. Die Blase sowie ihre Verbindungsrohre sind aus emailliertem Gußeisen.

Man beginnt das Eindampfen mit höchstens 100 l Lösung. Sie schäumt heftig, bis sie eine gewisse Konzentration erreicht hat, worauf das Schäumen abnimmt und das Operieren mit dem Hähnchen H überflüssig wird. Von nun an ersetzt man das abgedampfte Wasser im gleichen Verhältnis durch leichtes Einziehen frischer Lösung. Das Hähnchen H soll von nun an nicht mehr in Funktion treten, damit man fortlaufend das volle Vakuum ausnützen kann. Das Wasserbad um A herum sei nur „handwarm“. — Ein in der Vakuumdestillation geübter Arbeiter engt die Lösung aus 80 kg Opium in 3—4 Stunden auf 40 l ein.

Die Krystallisation des Gregoryschen Salzes aus diesen 40 l syrupdicker Lösung erfolgt während 2 Tagen an einem kühlen Ort. Für die Trennung der Krystalle von der dickflüssigen Lauge soll man sich im Betrieb unbedingt nicht einer Nutsche, sondern einer Zentrifuge bedienen. Dieselbe muß eine möglichst hohe Tourenzahl haben. Der Zentrifugenkorb mit 1 m Durchmesser sei aus Ebonit, der Mantel homogen verbleit und das Ablaufrohr für die Mutterlauge aus Blei oder Aluminium. Noch vorsichtiger ist es, den Zentrifugenmantel aus Ton zu wählen und das Ablaufrohr auch aus Ton oder dann aus Silber. Zu vermeiden sind unbedingt Eisen oder Kupfer, aber auch Blei oder Aluminium sind schädlich. Der Krystallkuchen wird auf der Zentrifuge mit einer Holzkeule zuerst zu einem homogenen Brei angerieben und dann so lange ausgeschwungen, bis keine Lauge mehr abtropft. Dann teigt man das ausgeschwungene Krystallmehl in der Zentrifuge mit 4 l eiskaltem Wasser so homogen als nur möglich an und schwingt wieder aus. Diese Operation wiederholt man nochmals, jedoch nur mit 3 l Wasser. Die zweite Waschlauge soll gelb und nicht mehr braun abfließen; sonst ist noch eine dritte Waschoperation vorzunehmen.

78. Die vereinigten Laugen und Waschwässer werden für eine zweite Krystallisation eingeengt. Man nimmt dafür mehrere Operationen zusammen und dampft beispielsweise Laugen und Waschwässer von 3 Opiumextraktionen, d. h. aus 240 kg Opium auf 70—75 l ein. Diese dunkeln zähflüssigen Laugen läßt man 3—4 Tage krystallisieren, während der letzten Nacht der Krystallisation am besten unter äußerer Kühlung mit Wasser und Eis. Zur Abtrennung und zum Nachwaschen des daraus resultierenden sehr feinen Krystallmehls verfährt man wie oben und verarbeitet die zweite Krystallisation separat weiter.

79. Die Trennung des Morphins von Kodein durch Fällen des ersteren mit Ammoniak aus der Lösung von Gregoryschem Salz (siehe Abschnitte 47 und 48 im Laboratoriumsversuch) geschieht in einem offenen emaillierten Doublefond mit emailliertem Rührwerk, welches 45 Touren in der Minute macht. Man verarbeitet am besten eine Menge von 25—30 kg auf einmal, und zwar genau in der Weise, wie im Laboratoriumsversuch beschrieben wurde.

Das Abnutschen und Nachwaschen der Morphinbase mit destilliertem Wasser geschieht auf einer Tonnutsche, das Lösen der feuchten Morphinbase in destilliertem Wasser und reiner metallfreier Salzsäure, das Entfärben der heißen Lösung mit metallfreier Entfärbungskohle, die Filtration der heißen Lösung und die Krystallisation des Hydrochlorids kann in einem Apparat nach Abb. 6 (siehe Abschnitt 11) und in einem emaillierten Filter Abb. 7 (siehe Abschnitt 12) vorgenommen werden. Der Apparat hat einen Inhalt von 100—150 l.

Man läßt das Morphinhydrochlorid in einer Emailmarmite krystallisieren und nutschts auf einer Tonnutsche ab. Das Anteigen des abgenutschten Produkts auf der Nutsche mit Wasser kann im Betrieb auf der Nutsche selbst mit den Händen erfolgen, also ohne den Nutschkuchen aus der Nutsche zu entfernen. Während des Anteigens soll natürlich das Vakuum auf die Nutsche abgestellt sein.

Aus den Mutterlaugen und Waschwässern des Morphinhydrochlorids fällt man die Base und wäscht sie auf der Nutsche mit Wasser und Aceton, wie in Abschnitt 52 beschrieben wurde.

80. Das Ausfällen der Morphinbase aus den dunkeln Laugen des Gregoryschen Salzes nach Verdünnung mit Wasser und eventueller Filtration von ausgeschiedenen Harzen erfolgt in demselben offenen emaillierten Doublefond mit emailliertem Rührwerk, der zur Fällung der Morphinbase aus der Lösung des Gregoryschen Salzes selbst dient. Das Abnutschen und Anteigen mit Wasser und Aceton geschieht auf Tonnutschen. Die Anwendung von Methyl-Äthylketon ist im Betrieb sehr zu empfehlen, weil die Gase desselben beim Anteigen auf der Nutsche den Arbeiter nicht belästigen, was beim Aceton stattfindet. Die jeweiligen Anteigungen mit den Händen nehmen

jedesmal mehrere Stunden in Anspruch. Sie sind unbedingt gewissenhaft durchzuführen. Das Evakuieren der ersten wässrigen Laugen dauert 1—1½ Tage. Die Acetonlaugen I und II bewahrt man in Korbflaschen auf. — Das Pulverisieren der entharzten und sehr gut getrockneten Base besorgt eine Porzellankugelmühle.

81. Bei der Umwandlung in Diacetylmorphin werden im Betrieb die beinahe reine Morphinbase aus den Mutterlaugen des Morphinhydrochlorids und die sehr stark mit anorganischen Substanzen vermischte aus den dunklen Laugen vom Gregoryschen Salz getrennt acetyliert, zum Unterschied von der Vorschrift für das Laboratorium.

Die Acetylierung vollzieht sich im emaillierten Apparat Abb. 18:

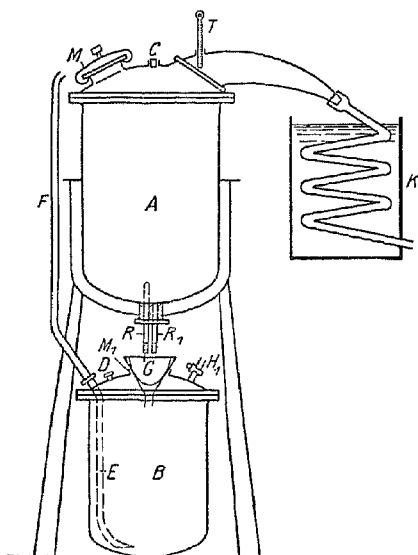


Abb. 18. Apparat zum Acetylieren.

Die Retorte *A* von 300 l Inhalt trägt auf ihrem Deckel das Mannloch *M*, den Stutzen *C* mit einem Kautschukpfropfen und den Thermometer *T*, welcher bis 150 oder 200° anzeigt. Der Kühler *K* besteht aus Ton und ist mit dem Ausfluß der Retorte durch Zement verkittet. Er könnte auch aus reinem Aluminium (99,8% Aluminiummetall) bestehen. Im Stutzen am Boden der Retorte befindet sich ein doppelt durchbohrter Kautschukpfropfen, durch dessen Öffnungen die beiden Glasröhren *R* und *R*₁ nach dem Inneren der Retorte führen. Diese Röhren haben einen inneren Durchmesser

von 8—10 mm und sind an ihren äußeren Enden durch 2 Zäpfchen aus Kautschuk oder bestem Kork verschlossen. *R* endet in der Retorte 4—5 cm über dem Boden, *R*₁ möglichst eben mit dem Retortenboden. Das Druckgefäß *B* von 250 l Inhalt trägt das runde Mannloch *M*₁ von 15 cm Durchmesser, den Hahn *H*₁ zur Einführung von Druckluft, den Stutzen *D* mit einem Kautschukpfropfen und das Druckrohr *E*. Dieses ist außen durch das Rohr *F* verlängert, welches aus reinem Aluminium bestehen kann.

Anstatt eines emaillierten Apparates könnte man sich zum Arbeiten mit Essigsäureanhydrid auch eines solchen aus Silicium-Eisen-Legierung bedienen. Solche Apparate stehen jedoch hoch im Preise und sind infolge der Sprödigkeit der Legierung äußerst heikel in der Handhabung.

82. In den Apparat ladet man durch das Mannloch:

30 kg feingemahlene, absolut trockene Morphinbase,
75 kg Essigsäureanhydrid,
120 kg wasserfreies Benzol.

Man rührt 3—5 Minuten mit einem Holzruder. Es tritt kräftige Selbsterwärmung ein, welche bis zum Sieden des Benzols führen kann. Man schließt den Mannlochdeckel M auf dem Kessel, läßt dagegen M_1 auf B offen.

Man wird beobachten, daß wir im Betrieb mehr Benzol zusetzen als im Laboratorium. Die Ursache davon wird gleich verständlich werden. — Wir erwärmen nun die Retorte bis zur Siedehitze des Benzols und destillieren in einer Zeitspanne von 3 Stunden 30—40 l Benzol in eine Korbflasche. Dies repräsentiert den Überschuß an Benzol, den wir im Betrieb zusetzen. Denn man setzt keinen Rückflußkühler auf den Apparat, weil wir bei der Verwendung eines Rückfluß- und eines absteigenden Kühlers 2 Hähne benötigen würden. Hähne aus Bronze oder aus einem anderen Metall werden aber durch Essigsäureanhydrid (sowohl als auch durch Essigsäure) in wenigen Wochen zerstört; und armierte Tonhähne sind an einem solchen Apparate schwierig zu befestigen. Man hilft sich deshalb am einfachsten auf die angegebene Art.

Man läßt während der Nacht in der Ruhe erkalten und absitzen. Am anderen Morgen öffnet man den Mannlochdeckel M auf A , setzt den gerippten Gastrichter G auf M_1 und entfernt den Propfen am unteren Ende des Röhrchens R . Die klare Lösung fließt in den Montejus B ab. Wenn dies geschehen ist, legt man auf den Rippentrichter G einen Flanellbeutel, welcher nicht über den Rand des Trichters herausragen soll. Darauf entfernt man das Zäpfchen im Glasrohr R_1 , so daß das abgesetzte Depot in A auf den Flanellbeutel abfließt und filtriert wird. Am Schluß spült man die Retorte A mit einem Teile des abdestillierten Benzols nach und damit auch den Rückstand auf dem Flanellbeutel. Nach beendigter Filtration und Auswaschung auf dem Flanellbeutel mit Benzol setzt man die Zäpfchen wieder in die Glasröhren R und R_1 , verschließt das Mannloch M_1 auf dem Montejus B und den Stützen D , verlängert F durch ein Stück Kautschukschlauch und drückt die klare Lösung aus B in A zurück.

Man schließt das Mannloch M auf A von neuem und destilliert nun aus A das Benzol ab, bis das Thermometer T 110—112° zeigt, worauf man von neuem über Nacht erkalten läßt. — Das abdestillierte Benzol wird mit Sodalösung entsäuert, rektifiziert und entwässert.

Am anderen Morgen zieht man die kalte Lösung durch das Glasrohr R_1 aus A in B ab, spült A mit Wasser gründlich nach und trocknet

das Innere von *A* vollständig durch leichtes Anwärmen mit Dampf im Doublefond.

Aus dem Montejus *B* drückt man die Lösung in eine emaillierte Marmite von 700 l Inhalt mit einem emaillierten Rührwerk von 35—40 Umdrehungen in der Minute. In dieser Rührmarmite hat man bereits vor dem Ausdrücken der Diacetylmorphinlösung 300 l kaltes Wasser vorgelegt. Das Ausfällen der Diacetylmorphinbase in der großen Rührmarmite erfolgt analog dem Laboratoriumsversuch, worauf auf einer Tonmutsche genutscht und hernach getrocknet wird.

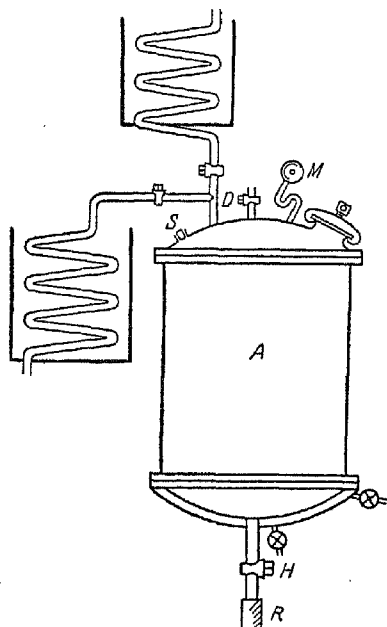


Abb. 10. Krystallisierapparat.

83. Die Krystallisation des Diacetylmorphins aus Aceton oder Methyläthylketon kann in einem Krystallisierapparat aus Aluminium vorgenommen werden. Solche Krystallisationen sind in Apparaten aus Aluminium oder auch aus emailliertem Eisen in der Alkaloidfabrikation oft vorzunehmen, und ich beschreibe daher hier an Hand der Abb. 19 die Ausführung einer solchen genau. Durch Erwärmen mit Dampf in einem Doublefond oder Heizrohr löst man in *A* das umzu-krystallisierende Produkt im Lösungsmittel am offenen Rückflußkühler. Dieses Lösen des Rohproduktes ist eine einfache Operation. Sehr viel schwieriger ist oft das Filtrieren der heißen Lösung. Manchmal enthält sie, namentlich bei

zweiten und dritten Krystallisationen, wenig Verunreinigungen und geht leicht durch das Filter.

Man fixiert dann vermittels des Raccords *R* an *A* ein geschlossenes Filter nach Abb. 4 (Abschnitt 7). Wenn nötig, kann ein solches Filter durch Dampf heizbar sein. Gibt man durch Hahn *D* noch etwas Druck auf den Apparat, so filtriert eine relativ klare Lösung beinahe spielend. Man hat nur darauf zu achten, daß die Klemmschrauben des Filters gut schließen.

Enthält hingegen die Lösung viele und unangenehme Verunreinigungen, wie z. B. klebrige Harze, dann ist die relativ kleine Filterfläche eines derartigen Filters allzu rasch verstopft, und man ist nach kurzer Zeit genötigt, dasselbe loszuschrauben, zu leeren, zu reinigen und mit frischem Filterstoff zu versehen, was bei organischen Lösungs-

mitteln eine unangenehme und Verluste herbeiführende Operation ist. Die Vergrößerung der Filterfläche durch Vergrößerung des Filterdurchmessers ist nicht tunlich, weil das Abdichten des Filters schwer würde.

Für solche Fälle hat sich das Filter nach Abb. 7 (Abschnitt 12) noch am besten bewährt. Man verwende ein Filter mit 8—10 Flanellbeuteln, welche lang und schmal sind, damit die Filterfläche relativ groß werde.

84. Ein Beispiel dafür ist die Filtration einer Lösung von rohem Diacetylmorphin in Aceton, welche bedeutende Mengen von schwarzen Harzkörperchen in feiner Suspension enthält. Für unsere Zwecke genügt ein Apparat wie Abb. 19 mit einem Lösungskessel von 160 l Inhalt. Darin lösen wir 25 kg rohes Diacetylmorphin in 85 kg Aceton oder Methyläthylketon unter Zusatz von 250 g Entfärbungskohle. Letztere dient hier nicht zum Entfärben der Lösung, sondern zum Binden der suspendierten Harzteilehen. Man filtriert durch ein Beutelfilter aus Aluminium nach Abb. 7, wobei man den Aufsatz *A* des Filters jeweils nach dem Auffließen der Lösung bedeckt und das Filter vorsichtig mit Warmwasser anwärmt. Derart gelingt diese Filtration, welche durch ein Filter mit kleiner Filterfläche unmöglich zu Ende geführt werden könnte. Der Apparat und das Filter werden am Schluß mit 8 l heißem Aceton nachgespült.

Die Laugen der 2. Krystallisation, bei welcher die Filtration der heißen Lösung leicht gelingt, verwendet man wieder zur Krystallisation von Rohprodukt und die Laugen der 3. Krystallisation zum Umkrystallisieren der 2. Krystallisation. Aus den dunklen Laugen der 1. Krystallisation destilliert man $\frac{2}{3}$ des Acetons im Krystallisationsapparat am absteigenden Kühler ab und krystallisiert wieder. Dieses wird noch mehrmals wiederholt, bis kein Diacetylmorphin mehr krystallisiert. Dann verdünnt man die nun beinahe schwarzen Laugen mit ihrem eigenen Gewicht an Wasser, rektifiziert das letzte Aceton ab und verwirft den Rückstand.

Das Diacetylmorphin läßt man in bedeckten Emailmarmiten auskrystallisieren; abgenutscht, mit Aceton angeteigt usw. wird auf Tonnutschen.

85. Zur Rückverwandlung des gereinigten Diacetylmorphins in Morphinum als Hydrochloricum (siehe Abschnitt 54) ist zu betonen, daß auch im Betrieb ausschließlich destilliertes Wasser verwendet werden muß. Bei Anwendung von gewöhnlichem Wasser würde der Glührückstand des Morphinumhydrochlorids zu groß. Als Apparat dient ein emaillierter Doublefond mit unterem Auslauf, welcher durch ein Stück Kautschukschlauch mit Quetschklammer verschlossen ist. Die Filtration der am Schluß erhaltenen Morphinumhydrochloridlösung von der Entfärbungskohle ge-

schiebt durch ein Beutefilter nach Abb. 7, die Krystallisation in einer Emailmarmite. Wie bereits im Abschnitt 54 erwähnt wurde, werden die Mutterlaugen und Waschwässer dieser Krystallisation im Betrieb zum Auflösen frischer Partien von Gregoryschem Salz vor dem Ausfällen der Morphiumbase verwendet.

86. Zur Würfelherstellung im Betrieb dient der emaillierte Apparat Abb. 20.

Im emaillierten Doublefond *A* von 30 l Inhalt löst man in der Wärme 5 kg Morphiumpydrochlorid in 20 l destilliertem Wasser, macht die heiße Lösung mit reiner Salzsäure schwach kongosauer und digeriert sie $\frac{1}{4}$ Stunde mit 30 g metallfreier Entfärbungskohle.

Dann filtriert man sie in den Emailkessel *B* von 30 l durch das Faltenfilter auf dem geräumigen Glastrichter *T*, indem man den Quetschhahn *Q* am Kautschukschlauch *K* entsprechend weit öffnet.

Der emaillierte Siebboden *S* in *B* ist mit einem Filtertuch versehen, welches hier, im Gegensatz zum Laboratorium, ohne Beschwerung durch einen fremden Gegenstand bequem befestigt werden kann. Das Kesselchen *B* wird durch das Wasserbad *W*, in welchem kaltes Wasser zirkuliert, gekühlt. In *B* wird die wasserhelle Lösung krystallisiert.

Das Absaugen der Mutterlauge in den Emailkessel *C* von 25 l geschieht durch Öffnen der Quetschklammer *Q*₁ am Kautschukschlauch *K*₁, indem man das Mannloch *M* schließt, sowie das emaillierte Abdrückrohr *R*, letzteres durch einen Propfen aus Kautschuk. Das Vakuum wird sehr behutsam geöffnet und erst nach etwa 2 Stunden allmählich verstärkt.

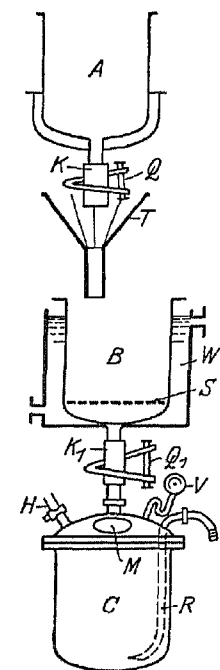


Abb. 20. Betriebsapparat für Morphiumpwürfel.

Man wähle den Apparat nicht größer als hier angegeben ist, damit er leicht zu handhaben ist. Für eine größere Produktion braucht man mehrere solcher Vorrichtungen.

87. Man arbeitet analog dem Laboratoriumsverfahren. Das Evakuieren der Lösung von dem schneeweißen Nutschkuchen dauert hier noch länger als dort, nämlich $1\frac{1}{2}$ —2 Tage. Es sei hier nochmals hervorgehoben, daß man den Nutschkuchen während des Evakuierens nie berühren soll! — Ist dieser nach der angegebenen Zeit beinahe trocken, so löst man das Kesselchen *B* aus dem Kautschukschlauch *K*₁ und dem Wasserbad *W* und stellt es umgekehrt auf einen Tisch, welcher mit einem sauberen Tuche bedeckt ist, so daß der Nutschkuchen darauf zu liegen kommt. Zum Zerschneiden desselben bedient

man sich eines großen Käsemessers aus nichtrostendem Stahl. Das Trocknen der Morphinriegel geschieht auf Hürdchen, belegt mit Tüchern von der doppelten Hürdchenlänge, wie beim Chininsulfat (siehe Abschnitt 19).

Die evakuierte Mutterlauge wird aus dem Kesselchen *C* abgedrückt und zur Lösung der aus dem Gregoryschen Salz gefällten Morphinbase zu Hydrochloricum und Krystallisation desselben anstatt destilliertem Wasser verwendet. Durch die lange Evakuierung und dadurch bewirkte Konzentration der Mutterlauge ist übrigens in *C* eine ziemlich beträchtliche Menge von Morphinumchlorhydrat krystallisiert. Dasselbe wird jeweils mit einigen Litern heißem destilliertem Wasser aufgelöst, und auch diese Lösung abgedrückt.

88. Die trockenen Morphinriegel werden mit einem großen Messer abgeschabt und darauf in dem in Abb. 21 skizzierten Apparat in Würfel zerschnitten.

A ist ein viereckiges Gehäuse aus nichtrostendem Stahl oder Aluminium, welches auf der Seite *a* offen ist. An seinem Deckel *c* sind in Abständen von 1,2 cm 9 haar-scharfe Stahlschneiden fixiert. Zwischen denselben und dem Boden *b* des Gehäuses ist ein Abstand von 1,5 mm, so daß man mit dem quadratischen Stahlblech *B* eben unter den Stahlschneiden durchfahren kann. Man schneidet die Riegel auf die Größe des Bleches *B*, legt sie auf dasselbe, indem man sie an die Borde *d* und *e* anlehnt und fährt dann mit den beiden offenen Seiten von *B* unter den Stahlschneiden durch, wobei die Riegel das erste Mal in vierkantige Stangen und dieselben das zweite Mal in Würfel zerschnitten werden. *A* muß gut fixiert sein. Die Verpackung der Würfel geschieht in mit Papier ausgelegten Weißblechbüchsen oder (besonders in England) in Pulvergläser.

89. Bei der Isolierung des natürlichen Kodeins im Betrieb nehmen wir an, daß wir jedesmal eine 400 kg Opium entsprechende Lösung von Ammonium-Kodeindoppelsalz verarbeiten. Man engt im emaillierten Vakuumverdampfapparat Abb. 17 auf 30—32 l ein, erwärmt dann in einer Tonschale auf dem Dampfbad auf 70—80° und übersättigt bei dieser Temperatur mit 10 kg reiner 30%iger Natronlauge. Für die entweichenden Ammoniakdämpfe ist ein Abzug von Vorteil.

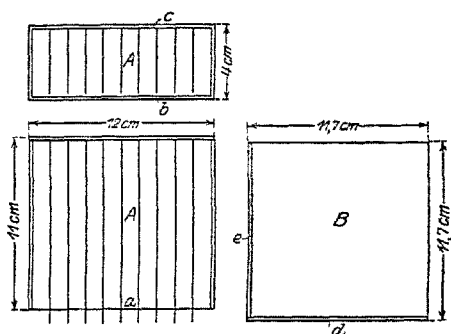


Abb. 21. Betriebsapparat zum Schneiden der Morphinwürfel.

90. Am anderen Tage wird die erkaltete Reaktionsmasse im Extraktionsapparat Abb. 22 dreimal mit je 25 kg Chloroform ausgezogen. Man prüft den Gehalt des dritten Chloroformauszugs durch Abdampfen einer Probe auf dem Uhrglas und macht bei Bedarf eine vierte Extraktion. Die extrahierte alkalische Lauge wird verworfen und der Apparat rein gespült.

Derselbe besteht aus dem Tongefäß *A*, in dessen Auslaufstutzen am Boden ein durchbohrter Propfen aus Kork sitzt. Durch die Öffnung desselben führt ein Glasrohr mit einem Korkzäpfchen *C* an seinem unteren Ende. — Die Holzbütte *D* schützt das Tongefäß. Der Taifunrührer *T* aus Pitchpineholz macht 250 Touren pro Minute. Der Holzdeckel *H* trägt den Einfülltrichter aus Ton oder Glas.

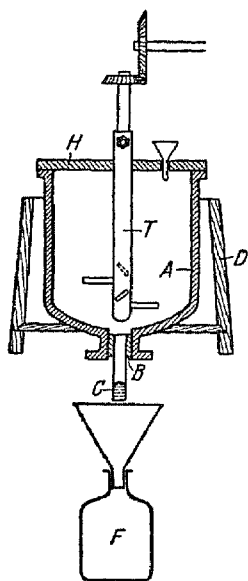


Abb. 22. Extraktionsapparat aus Ton.

Die wie oben beschrieben erhaltenen Chloroformauszüge gibt man in den reingespülten Tontopf *A* zurück und extrahiert sie dort mit 16 l verdünnter reiner Schwefelsäure (1:10). Die schwefelsaure Kodeinlösung digeriert man in einer Emailmarmite auf dem Dampfbad eine halbe Stunde bei 90° mit 30 g metallfreier Entfärbungskohle, filtriert durch ein geräumiges Faltenfilter in eine andere Emailmarmite und läßt dort — im Gegensatz zum Laboratoriumsversuch — das Kodeinsulfat über Nacht in der Kälte krystallisieren. Das Produkt soll rein weiß sein, was auch zutrifft, wenn das Gregorysche Salz auf der Zentrifuge sorgfältig gereinigt wurde. Aus den meistens noch gelb gefärbten Mutterlauge n wird die Base mit verdünnter reiner Natronlauge gefällt, mit Benzol extrahiert und

nochmals über das Sulfat mit Entfärbungskohle gereinigt.

Im allgemeinen wird man aus 100 kg Opium kaum viel mehr als 500 g Kodeinbase isolieren. Dennoch macht sich die Arbeit bezahlt durch den relativ hohen Preis dieses Produkts.

91. Isolierung und Reinigung des Narkotins im Betrieb: Man destilliert das Aceton oder das Methyl-Äthylketon aus den Acetonlauge n I und II in einem mit Dampf geheizten emaillierten Destillationsapparat ab; die Harze scheidet man in Emailmarmiten aus. Zu den Umkrystallisationen aus Aceton dient der Krystallisationsapparat nach Abb. 19 aus Aluminium. Jedoch kann hier statt eines heizbaren Beutelfilters nach Abb. 7 ein geschlossenes Filter nach Abb. 4 verwendet werden.

Die Opiumrückstände werden mit salzsaurem Wasser in einer

6—7 m über dem Fußboden der Fabrik montierten Holzstande angeteigt. Die Menge des Wassers soll gerade genügen, um einen dünnflüssigen Brei zu erzielen, wofür 3—4 T. auf 1 T. ausgelaugtes und abgepreßtes Opium hinreichend sind. Man säuert auf Kongo kräftig an und überläßt die Mischung unter zeitweiligem Umrühren mit einem Holzruder 2 Tage sich selbst. Dann läßt man sie durch einen Bronzehahn am Fuße der Stande und eine Ebonitleitung in eine auf dem Fabrikboden aufgestellte große Filterpresse mit Holzkammern und totaler Aussüßung fließen. — Der Opiumbrei soll homogen und dünnflüssig sein, um Verstopfungen möglichst zu vermeiden. Das System der hochgestellten Holzkufe zur Füllung einer Filterpresse ist der Füllung mittels einer Pumpe vorzuziehen, weil die Kammern der Presse sich homogener und ohne Luftzwischenräume füllen, so daß man nachher wirklich total aussüßen kann.

Die Filtertücher der Presse nutzen sich stark ab. Um sie in Anbetracht ihres hohen Preises möglichst zu schonen, legt man über dieselben oft Jutetücher. Eine derartig ausgerüstete Filterpresse kann nicht den Anspruch auf Eleganz erheben; doch ist die Ersparnis eine erhebliche.

Zum Aussüßen geht man sparsam mit dem Wasser um, damit die Rohnarkotinlauge möglichst konzentriert werde. — Von den vereinigten Laugen und Washwässern nimmt man eine Durchschnittsprobe von 1 l, fällt dieselbe im Laboratorium mit Soda und beobachtet, ob der Narkotinniederschlag gut absetze. Wenn dies nicht der Fall sein sollte, engt man die Laugen mit den Washwässern vor dem Ausfällen im Betrieb im emaillierten Vakuumverdampfapparat Abb. 17 ein.

Man fällt in einer Holzstande aus und dekantiert den Niederschlag beinahe salzsäurefrei. Zum Schluß wird er aufgebeutelt, abgenutscht, getrocknet und, wie bereits beschrieben, durch 2—3 Krystallisationen aus Aceton gereinigt.

92. Für die Fabrikation des Kotarnins multiplizieren wir die in der Beschreibung des Laboratoriumsversuchs angegebenen Mengen mit 100. Das Narkotin wird in einem dünnwandigen Porzellantopf von 100 l mit Rührer aus Glas oder Ton aufgespalten. Der Porzellantopf ist in einem Holzständchen fixiert, worin mit Eiswasser oder Kältemischung gekühlt werden kann. Die Filtration der salpetersauren Lösung erfolgt durch Glaswolle in einem großen Glastrichter. Auch die Neutralisation mit Bicarbonat und das Ausfällen mit Natronlauge wird in dem dünnwandigen Porzellantopf vorgenommen. Ton eignet sich hier nicht, weil Tongefäße für eine wirksame Außenkühlung nicht dünnwandig genug hergestellt werden können.

Die fabrikatorische Umwandlung von Kotarnin in Stypticin spielt sich ausschließlich im Laboratorium ab. Statt des „Erlenmeyers“ von 300 cm³ verwenden wir starkwandige Jena- oder Pyrex-

kolben von je 5 l Inhalt. Man kann pro Kolben bequem 500 g Kotarnin ansetzen und erreicht also mit 4 derartigen Ansätzen pro Tag eine tägliche Produktion von ungefähr 2 kg Stypticin, was bereits eine recht ansehnliche Menge dieses Alkaloids darstellt. Bei solchem Arbeiten in mehreren relativ kleinen Reaktionsgefäßen ist auch die Abkühlung — sowohl mit Eiswasser als mit Kältemischung — leicht zu erreichen. Das im kleinen Versuch verwendete Tropffläschchen mit der alkoholischen Salzsäure wird durch eine größere Flasche mit Glasstöpsel ersetzt. Abgenutzt wird auf einer Laboratoriumsnutsche aus Ton, welche vorher 12 Stunden im Eisschrank abgekühlt wurde.

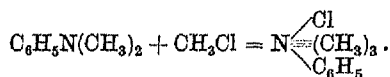
93. Auch bei der Umwandlung von Diacetylmorphin in sein Chlorhydrat verfährt man in ähnlicher Weise. Im 5-l-Kolben löst man 800 g reine Diacetylmorphinbase in 2,5 kg reinem Aceton, filtriert heiß durch ein kleines Faltenfilter in einen zweiten Kolben und läßt darin über Nacht kalt und in völliger Ruhe auskristallisieren. Man macht jedesmal 2 oder 4 oder 6 solcher Krystallisationen. Das Diacetylmorphin setzt sich in großen, beinahe weißen Krystallen an den Kolbenwandungen fest und derb an.

Am anderen Morgen gießt man die Mutterlauge von den Krystallen ab, ohne diese aus den Kolben zu entfernen. Nun versetzt man die Krystalle in einem der Kolben mit 2,5 kg Aceton und löst auf dem Dampfbad. Die Lösung ist beinahe wasserhell. Man gießt sie heiß in einen zweiten Kolben mit Krystallen und erhitzt wieder zum Sieden. Es lösen sich nicht mehr alle Krystalle, was aber beabsichtigt ist, wie im Laboratoriumsversuch (siehe Abschnitt 63) bereits erläutert wurde, um die Ausbeute möglichst quantitativ zu gestalten.

Man läßt auf 50° abkühlen und setzt die alkoholische Salzsäure langsam zu, auch hier nicht aus einem Tropffläschchen wie im Lehrversuch, sondern aus einer Glasstöpselflasche. Die Neutralisation nimmt pro 5-l-Kolben 1—1½ Stunden in Anspruch. Forcieren schadet sowohl der Ausbeute als der Qualität des Produkts sehr.

Der Rest der Arbeit deckt sich mit dem Lehrversuch.

94. Bevor wir zur Beschreibung der Fabrikation des synthetischen Kodeins übergehen, haben wir uns mit der Fabrikation des zur Methylierung der Morphinbase verwendeten Trimethylphenylammoniumchlorids zu befassen. Dasselbe entsteht beim Erwärmen von Dimethylanilin mit Chlormethyl unter Druck.



Man verwendet einen auf 40 Atmosphären geprüften Rührautoklaven mit einem emaillierten Einsatz von 100 l Inhalt. Über

die Konstruktion und Verwendung von Autoklaven hat H. E. Fierz in seinem Buche über Farbenchemie so erschöpfende Angaben gemacht, daß ich eine detaillierte Beschreibung der Installation und Inbetriebsetzung eines solchen hier für eine unnütze Wiederholung ansehe, um so mehr als die Anwendung erhöhter Drucke in der Fabrikation der Alkaloide zu den Ausnahmen gehört. Es soll hier nur erwähnt werden, daß man Sorge zu tragen hat, daß kein Schmiermittel aus der Stopfbüchse die Ware im Autoklaven verunreinigen kann.

Man füllt in den Autoklaven:

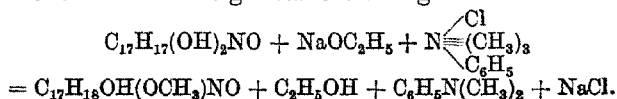
10 kg Dimethylanilin,
4 kg absoluten Alkohol,
4,5 kg Chlormethyl¹,

verschließt und heizt allmählich auf 100—120° an. Der Druck steigt bis auf 25 Atmosphären, hauptsächlich bei etwas überschüssigem Chlormethyl. Man läßt das Rührwerk $\frac{1}{2}$ Tag im Gang. Mit fortschreitender Reaktion geht der Druck von selbst wieder zurück. Man läßt dann den Autoklaven erkalten.

Am folgenden Morgen öffnet man ihn. Sein Inhalt bildet einen Brei von schönen, weißen Krystallen, welche man auf einem Spitzbeutel abtropfen läßt und hernach auf der Zentrifuge ausschwingt. Man trocknet sie sofort bei 50—60° und füllt sie noch warm in gut schließende Flaschen. Es haben sich dafür weithalsige Deckelflaschen mit Gummidichtung bewährt, wie sie zum Abfüllen von Konserven und Fruchtsäften dienen. Die Krystalle sind sehr hygroskopisch und es ist ein rasches Abfüllen derselben geboten. Die Ausbeute beträgt 12,5—13 kg.

95. Die Herstellung des Natriumäthylats und seine Titrierung wurde bereits im Laboratoriumsversuch für Dionin beschrieben (siehe Abschnitt 71). Als Lösungsgefäß verwendet man im größeren Maßstab eine zylindrische Flasche von 20 l Inhalt aus starkem Zinkblech mit 2 Tuben, wovon der eine zum Einfüllen von Alkohol und Natrium dient, während in den anderen ein Kühlrohr aus Glas eingesetzt wird.

Die Herstellung der trockenen Morphinbase ist bekannt, so daß uns nur noch die Besprechung ihrer Methylierung nötig ist. Diese vollzieht sich nach folgender Gleichung:



Wir beschicken den Autoklaven mit:

10 kg Morphinbase,
7 kg Alkohol,
11,5 kg Natriumäthylatlösung (siehe Abschnitt 71)

und mischen mit einem Glasstab gut durch, indem wir vorsichtig etwas

¹ Über das Einfüllen von CH_3Cl in Reaktionsgefäße siehe Fierz S. 94 u. 95

anwärmen. Dann fügen wir 6,5 kg Trimethylphenylammoniumchlorid zu, schließen den Autoklaven und erwärmen langsam bis zu einem Druck von 4 Atmosphären. Dann stellt man den Dampf ab, rührt noch 1 Stunde und läßt über Nacht erkalten.

Am folgenden Morgen öffnet man das Druckgefäß, versetzt seinen ziemlich dunkel gefärbten Inhalt mit 20 l destilliertem Wasser und bringt die ganze Reaktionsmasse in einen emaillierten Destillationsapparat, worin man zunächst den Alkohol abtreibt. Nachher säuert man mit verdünnter Schwefelsäure bis zur lackmussauren Reaktion an, gibt noch 60 l Wasser zu und destilliert so lange, bis eine Probe des Destillats sich mit Wasser klar löst. Die Abtrennung des Dimethylanilins geschieht in einem großen Scheidetrichter aus Glas.

Der Destillierapparat enthält das Kodein mit einer kleinen Menge unveränderten Morphins. Sein Inhalt wird in den Apparat Abb. 22 gebracht, mit 40 l Benzol versetzt und mit eisenfreier Natronlauge alkalisch gemacht. Man extrahiert das Kodein und trennt die beiden Schichten nach längerem Absetzen. Die Extraktion mit Benzol wird noch dreimal mit stets geringer werdenden Mengen desselben wiederholt. In der wässerigen Schicht bleibt das unveränderte Morphin. Man säuert mit reiner Salzsäure an und fällt das Morphin mit Ammoniaklösung. Die Morphinmenge beträgt 500—700 g.

Die vereinigten Benzolauszüge gießt man in den Extraktionsapparat zurück und extrahiert sie dort ihrerseits mit 40 l verdünnter reiner Schwefelsäure (1:10). Die schwefelsaure Kodeinslösung digeriert man bei 90° in einem emaillierten Doublefond mit 100 g metallfreier Entfärbungskohle $\frac{1}{2}$ Stunde und filtriert durch ein großes Faltenfilter in eine Emailmarmite zur Krystallisation. Die weitere Reinigung bis zu reinem Codeinum praecipitatum wurde bereits im Kapitel über die Isolierung des natürlichen Kodeins aus dem Opium beschrieben (siehe Abschnitt 90).

Die Ausbeute beträgt 91—93% des in Arbeit genommenen Morphins. Der Rest wird fast vollständig als unverändertes Morphin zurückgewonnen.

Man verwendet das Kodein entweder als Base in Form von Krystallen oder als Phosphat oder endlich als Hydrochlorid.

96. Umwandlung in Codein cryst.: 3 kg Codein purum praecipitatum, 1 l Alkohol 95% ig und 5 cm³ SO₂-Lösung werden in einen Jena- oder Pyrexkolben von 6—7 l Inhalt gegeben. — Darin wird durch langsames Anwärmen auf dem Dampfbad gelöst. Alsdann wird, nachdem man ihn vorher energisch umgeschwenkt hat, durch einen Trichter in die Mitte des Kolbens 1,2 l warmes Wasser eingegossen. Man läßt 10 Minuten stehen und gießt dann die Lösung in flache Porzellanschalen, welche man in einen auf 40° geheizten Trocken-

schränk stellt. Darin verbleiben sie einen Tag bei dieser Temperatur, worauf man sie abkühlen läßt. Am anderen Tage gießt man die Alkoholwasserlösung ab und fällt daraus das nicht krystallisierte Kodein durch Wasserzusatz. Man filtriert und trocknet dieses und verwendet es wieder zur Krystallisation. Der größte Teil des verwendeten Kodeins ist in den Porzellanschalen in harten festen Krystallen auskrystallisiert. Diese stößt man mit einem Porzellanspatel ab, wäscht sie mit etwas Alkohol und trocknet bei 30—40°. Die Waschlauge verwendet man für einen neuen Ansatz.

97. Kodeinphosphat $C_{18}H_{21}NO_3, H_3PO_4 + 2 H_2O$. Mol.-Gew. 433. Weißes krystallinisches Pulver.

Zu seiner Darstellung löst man 1 kg Codein purum praecipitatum kalt in 4 l Alkohol 95%ig und gießt dann in diese Lösung eine gut abgekühlte Mischung von 650 g H_3PO_4 50%ig und 550 cm³ destilliertem Wasser. Fast augenblicklich scheiden sich feine weiße Krystalle aus.

98. Kodeinhydrochlorid $C_{18}H_{21}, NO_3, HCl + 2 H_2O$. Weiße nadelförmige Krystalle.

Es wird erhalten durch genaue Neutralisation einer Lösung von 1 kg Codein purum praecipitatum in 3 l Alkohol 95%ig mit einer alkoholischen Salzsäurelösung, wobei es sich als feine weiße Krystalle ausscheidet.

99. Das Dionin ist wie Heroin, Stypticin und andere ein Alkaloid mit relativ geringer Konsumation, so daß große und teure Installationen zur Fabrikation dieses Produkts im Betrieb sich nicht bezahlt machen. Es wird, desgleichen wie der zu seiner Darstellung verwendete Äthylester, meistens im Laboratorium produziert. Ansätze von 2 kg Dionin sind schon ganz ansehnlich. Wo es angeht, bedient man sich zu seiner Herstellung einzelner Teile der Kodeinapparatur.

In der Hauptsache verwendet man den Apparat Abb. 23, von 30 l Inhalt. Dieser Inhalt soll das Maximum sein. Denn je größer er ist, desto schwieriger wird die Abkühlung auf tiefe Temperaturen. Bei Bedarf bestelle man lieber zwei oder mehrere von diesem Inhalt als einen einzigen von größerem. Der emaillierte Kessel ist mit einem Mannloch und einer Reihe Stützen versehen; der Quirlrührer macht 150 Tou-

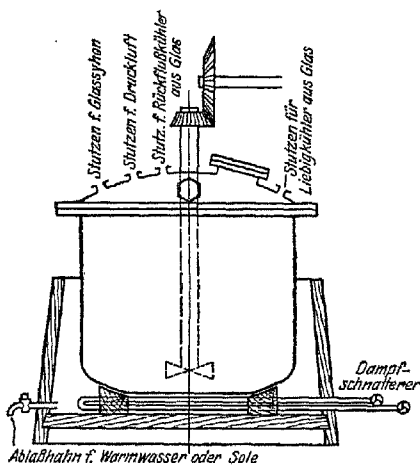


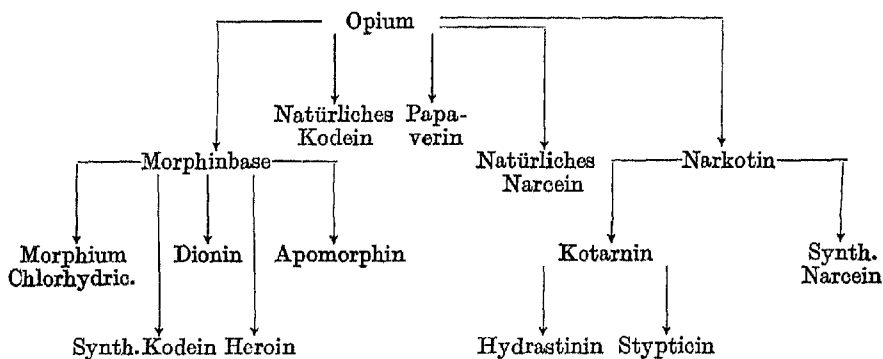
Abb. 23. Emaillierter Reaktionsapparat.

ren. — Als Kühler bedient man sich solcher aus Glas für Rückfluß und Destillation. 2 Schaugläser dienen zur Beobachtung der Destillation. — Die Holzstande um den Apparat mit Heizschlange und Entleerungshahn dient entweder zum Heizen oder zum Kühlen des Apparats. Derselbe kann dienen zum Abtreiben organischer Lösungsmittel, zur Extraktion mit solchen, zum Waschen mit Wasser. Zur Trennung von 2 Schichten bedient man sich eines Syphons mit Schlauchstück und Quetschhahn am Ende des Auslaufs, welcher mit Druckluft in Funktion versetzt wird. Dieser Syphon dient natürlich auch zum Entleeren des Apparats nach erfolgter Reaktion.

100. In diesem Apparat können Ansätze von 6—8 kg Paratoluolsulfosäureester hergestellt werden. Die Vorreinigung des Paratoluolsulfochlorids geschieht in einer Tonschale auf dem Dampfbad. Für die Vakuumdestillation bedient man sich des Glasapparates, wie ihn Fierz, S. 243 seines Buches über Farbenchemie, beschrieben hat. Damit destilliert ein Laborant bequem 6—8 kg Ester pro Tag.

Für Ansätze von 5 kg Diäthylsulfat verwendet man ebenfalls den kleinen Apparat Abb. 23 und einen Vakuumdestillationsapparat aus Glas. Über den Apparat zur Herstellung von Natriumäthylat wurde bereits im Kapitel über Kodein gesprochen (siehe Abschnitt 95). Mit Ausnahme der Überführung der Base in Chlorhydrat, wofür man in bekannter Weise große Ballons verwendet, vollzieht sich die ganze Äthylierung des Morphins und der nachfolgende Waschprozeß in dem Apparat Abb. 23.

101. Das Schema der Opiumverarbeitung stellt sich nach der bisherigen Beschreibung wie folgt dar:



Ich habe die Fabrikation von 4 der aufgeführten Alkaloide nicht beschrieben, nämlich von Papaverin, Narcein, Apomorphin und Hydrastinin, von denen die beiden ersteren eine bescheidene Bedeutung haben, während sich die beiden anderen eines erheblichen Konsums erfreuen. Die Beschreibung der Fabrikation dieser Pro-

dukte unterbleibt, weil mir eine eingehende technische Erfahrung darin fehlt¹.

102. Die Betrachtung der Einstandspreise einiger Opiumalkaloide ist instruktiv, und ich führe deshalb zwei davon an, wie sie sich in der Mitte des Jahres 1924 darstellten:

Verarbeitung von 100 kg Opium mit 11% Morphinbase auf Morphinhydrochlorid, naturelles Kodein und Narkotin.

100 kg Opium mit 11% Morphinbase.	à Frs. 52,—	Frs. 5200,—
10 „ reine Salzsäure	„ „ —,35	„ 3,50
20 „ rohe „	„ „ —,05	„ 1,—
10 „ Ammoniaklösung 20/22%ig	„ „ —,35	„ 3,50
3 „ Acetonverlust	„ „ 3,50	„ 10,50
80 „ Eis	„ „ —,08	„ 6,40
10 „ geschmolzenes Chlorcalcium	„ „ —,60	„ 6,—
20 „ Solvaysoda	„ „ —,18	„ 3,60
3 „ reine Natronlauge 36° Bé	„ „ 1,20	„ 3,60
5 „ Essigsäureanhydrid	„ „ 3,—	„ 15,—
0,5 „ Chloroformverlust	„ „ 6,—	„ 3,—
1 „ Benzolverlust	„ „ 1,—	„ 1,—
250 g Entfärbungskohle	„ „ 4,—	„ 1,—
100 Arbeitsstunden	„ „ 1,20	„ 120,—
500 kg Kohle	„ „ 6,50	„ 32,50
Elektrische Kraft	„ „	„ 20,—

Roher Einstand Frs. 5430,60

Man erhielt:

12,8 kg Morphinhydrochlorid	à Frs. 550,—	Frs. 7040,—
0,5 „ naturelles Kodein	„ „ 738,—	„ 369,—
4,0 „ Narkotin	„ „ 120,—	„ 480,—

Summa Verkaufspreis Frs. 7889,—

Summa roher Einstand „ 5430,60

Bruttogewinn Frs. 2458,40

Verarbeitung von 100 kg Opium mit 11% Morphinbase auf synthetisches Kodein und Kotarnin oder Stypticin.

100 kg Opium mit 11% Morphinbase.	à Frs. 52,—	Frs. 5200,—
10 „ reine Salzsäure	„ „ —,35	„ 3,50
20 „ rohe „	„ „ —,05	„ 1,—
10 „ Ammoniaklösung 20/22%ig	„ „ —,35	„ 3,50
4 „ Acetonverlust	„ „ 3,50	„ 14,—

Seitenbetrag Frs. 5222,—

¹ Ich erwähne, daß Kotarnin im elektrolytischen Apparat in schwefelsaurer Lösung zu Hydrokotarnin reduziert wird. Dieses wird in einer Lösung von Amylalkohol mit metallischem Natrium bei 115 bis 120° in Hydro-Hydrastinin verwandelt, worauf man das letztere mit Natriumbichromat und Schwefelsäure zu Hydrastinin oxydiert.

Über die Herstellung von Papaverin, Narcein und Apomorphin unterrichten Hagers Handbuch und Schmidts Pharmazeutische Chemie.

	Übertrag	Frs. 5222,—
120 kg Eis	„ „ —,08	„ 9,60
10 „ geschmolzenes Chlorcalcium	„ „ —,60	„ 6,—
20 „ Solvaysoda	„ „ —,10	„ 3,60
5 „ reine Soda	„ „ 1,—	„ 5,—
10 „ reine Natronlauge 36° Bé.	„ „ 1,20	„ 12,—
5 „ Essigsäureanhydrid	„ „ 3,—	„ 15,—
0,5 „ Chloroformverlust	„ „ 6,—	„ 3,—
0,5 „ Entfärbungskohle	„ „ 4,—	„ 2,—
3,5 „ Chlormethyl	„ „ 7,—	„ 24,50
1 „ Natrium	„ „ 3,—	„ 3,—
10 „ Benzolverlust	„ „ 1,—	„ 10,—
10 „ Alkoholverlust	„ „ 2,—	„ 20,—
140 Arbeitsstunden	„ „ 1,20	„ 168,—
500 kg Kohle	„ „ 6,50	„ 32,50
Elektrische Kraft		„ 20,—
	<hr/>	
	Rohrer Einstand	Frs. 5556,20

Man erhielt:

11,3 kg Kodeinbase.	à	Frs. 738,—	Frs. 8339,40
2,0 „ Kotarnin oder Stypticin.	„ „	380,—	„ 760,—

Summa Verkaufspreis Frs. 9099,40

Rohrer Einstand „ 5556,20

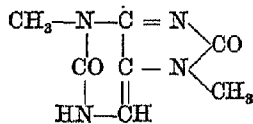
Bruttogewinn Frs. 3543,20

Wir werden im allgemeinen Teil auf die Bedeutung dieser Zahlen zu sprechen kommen.

Theobromin.

$C_7H_{10}(CH_3)_2N_4O_2$. Smp. 290 bis 295°. Mol.-Gew. 180.

103. Es hat als Dimethylxantin die Konstitutionsformel:



Es bildet ein aus rhombischen Nadeln bestehendes farbloses Krystallpulver von bitterem Geschmack, welches sich in 1700 T. kaltem und 150 T. heißem Wasser, in 4300 T. kaltem und 430 T. heißem absolutem Alkohol, sowie in 105 T. heißem Chloroform löst. In wässrigem Alkohol löst es sich ziemlich leicht. Es verbindet sich schwer mit Säuren und leicht mit Basen.

Das Ausgangsprodukt dieses Alkaloids sind in erster Linie die Kakaoschalen, welche davon 0,7 bis 1,2% enthalten, sodann die Preßkuchen der holländischen Kakaofabriken, wo verschiedenen Kakaofällen die Kakaobutter in hydraulischen Pressen entzogen wird. Die restierenden Preßkuchen enthalten den gesamten Alkaloidgehalt.

Die Kakaoschalen nehmen ein großes Volumen ein, und der Gedanke, dieselben vor dem Einfüllen in die Extraktoren zu Pulver zu mahlen, liegt nahe. In einer Krupp-Grusommühle — nicht in einer Kreuzschlagmühle — ist dies auch

gut möglich, und das Volumen der Schalen verringert sich dabei auf ein Drittel des ursprünglichen. Doch erweist sich dies als nutzlos, denn die gemahlene Schalen quellen beim Befeuchten mit der Extraktionsflüssigkeit wieder beinahe zum ursprünglichen Volumen auf. Ferner geht die Extraktion viel schneller mit ungemahlene Schalen, indem das gemahlene Schalenpulver die Filter verstopft.

Laboratoriumsversuch.

104. Als Rohmaterial verwenden wir Kakaoschalen, wie sie in Schokolade- und Kakaofabriken in großen Mengen abfallen.

Die Extraktionsbatterie besteht aus 6 Stutzen aus Glas oder Ton von je 6 l Inhalt, von denen jeder mit 1 kg Kakaoschalen beschickt wird. Zu den Schalen in den beiden ersten Stutzen gießt man je 3,5 l gewöhnliches Wasser und Kalkmilch aus je 100 g Ätzkalk pro Stutzen, rührt mit einem dicken Glas- oder Holzstab gut durch und überläßt während der Nacht der Ruhe. Am anderen Morgen filtriert man auf 2 Laboratoriums-Tonnutschen. Die Filtrate bewahrt man in einem Tontopf von 50 l Inhalt auf. Die Rückstände bringt man in die Stutzen 1 und 2 zurück, wo man sie erneut mit je 3,5 l Wasser versetzt, jedoch mit je einer Kalkmilch aus nur noch 10 g Ätzkalk pro Stutzen. Man rührt wieder gut durch und überläßt über Nacht sich selbst. Am 2. Tag filtriert man wieder. Die Rückstände gibt man von neuem in die Stutzen 1 und 2 zurück und versetzt sie wieder mit je 3,5 l Wasser und Kalkmilch aus je 10 g Ätzkalk. Die Filtrate gelangen auf die frischen Schalen in den Stutzen 3 und 4, wo man mit Kalkmilch aus je 100 g Ätzkalk versetzt, umrührt und über Nacht stehen läßt. Derart wird die Extraktion weitergeführt, wobei das im Abschnitt 41 beschriebene Schema befolgt wird, mit dem Unterschied, daß frische Schalen immer mit Kalkmilch aus je 100 g Ätzkalk pro 1 kg Schalen und in der Folge nur noch mit solcher aus je 10 g Ätzkalk pro 1 kg Schalen versetzt werden.

Derart erhalten wir ungefähr 40 l einer braunen Lösung, welche neben Harzen und violettbraunem Farbstoff das Theobromin in Form seiner wasserlöslichen Calciumverbindung gelöst enthält. Diese Lösung ist auf 2,5 l einzuengen, und zwar unbedingt im Vakuum, denn beim Eindampfen an offener Luft würde deren Ätzkalkgehalt unwillkommene Zersetzungen unter Abspaltung organischer Amine bewirken. Der Vakuumverdampfapparat muß nicht aus Glas sein; er kann ebenso gut aus Kupfer, Aluminium oder Schmiedeeisen bestehen. In modern ausgerüsteten Laboratorien wird man über einen entsprechenden Apparat aus Metall verfügen können. Wo dies nicht der Fall ist, muß man sich einen solchen aus Glas konstruieren, wie er in Abschnitt 42, Abb. 12, beschrieben ist. Der Kolbeninhalt sollte mindestens 5 l Inhalt haben. Die anfänglich bestehende Gefahr des Überschäumens vermindert sich mit zunehmender Konzentration der Lösung.

Die erhaltenen 2,5 l von violettbraunschwarzer Lösung läßt man erkalten. Unterdessen löscht man 450 g Ätzkalk mit 1,25 l Wasser und mischt dann den gelöschten Kalk innig mit der eingeeengten Rohtheobrominlösung. Der Kalk fällt die darin enthaltenen Harze und den Farbstoff aus. Die innige Mischung wird auf einer Laboratoriums-Tonnutsche auf das gründlichste abgesaugt. Auf der Nutsche verbleibt ein Kuchen bestehend aus Verunreinigungen und Ätzkalk, im Filtrat ist das Theobromincalcium gelöst. Der Nutschkuchen wird in einer großen Reibschale aus Porzellan oder Ton mit 1,25 l Wasser homogen angeteigt und wieder filtriert. Diese Operation wird noch einmal mit derselben Wassermenge wiederholt und dann der Nutschkuchen verworfen.

Das mit den Waschwässern vereinigte Filtrat wird im Vakuum auf 800 cm³ eingeeengt und dann in einem Glasstutzen durch äußere Eiswasserkühlung auf 8–10° abgekühlt. Bei dieser Temperatur fällt man das Theobromin durch langsamen Zusatz von roher Salzsäure aus und läßt über Nacht im Eiskasten stehen. Anderen Tages nutschts man das hellbraune Rohtheobromin ab und wäscht es mit eiskaltem destilliertem Wasser bis zur vollständigen Abwesenheit von Chlor und Calcium im Waschwasser aus. — Filtrat und Waschwasser kann man im Vakuum auf 300 cm³ einengen und daraus nochmals etwas Theobromin fällen. Im Betrieb gibt man sie in die Extraktoren für die Kakaoschalen zurück.

105. Das gewonnene Rohtheobromin muß nun gereinigt werden. Dies könnte durch Sublimation desselben geschehen; doch verlangt eine solche Operation eine ziemlich umständliche Apparatur, schon in Anbetracht der relativ hoch liegenden Sublimationstemperatur von ungefähr 290°.

Eine früher und vielleicht noch jetzt angewendete Reinigungsmethode ist die folgende:

50 g Rohtheobromin werden in einer Porzellanschale mit 50 g Wasser versetzt, und die Mischung auf dem Wasserbad durch allmählichen Zusatz von Kalkmilch in Lösung gebracht. Ein Überschuß von Kalkmilch muß vermieden werden. Dazu gießt man unter dem Anzug oder im Freien eine Anreibung von 10 g Chlorkalk zu, mischt und überläßt über Nacht der Ruhe. Am andern Morgen wird wieder erwärmt, mit 5 g Entfärbungskohle digeriert, durch ein Heißwasserfilter filtriert und mit heißem Wasser nachgewaschen. Aus dem erkalteten Filtrat fällt man das Theobromin mit chemisch reiner Salzsäure.

Heute kennt man eine viel elegantere Reinigungsmethode, nach welcher wir arbeiten wollen. Versucht man nämlich das Theobromin in Natronlauge zu lösen und dasselbe dann durch Fällung mit Mineral- oder organischen Säuren rein zu fällen, so macht man die Beobachtung, daß die Verunreinigungen immer wieder mit dem Alkaloid zusammen ausfallen. Man suchte nun nach einer Säure, welche noch stark genug ist, daß das Theobromin mit ihr ausscheidet, welche dagegen die Verunreinigungen in Lösung beläßt. Als solche hat sich die Kohlensäure

erwiesen. Wir rühren das Rohtheobromin mit seinem siebenfachen Gewicht an destilliertem kaltem Wasser an und bringen es unter Rühren durch langsamen und vorsichtigen Zusatz der berechneten Menge an reinsten Natronlauge in Lösung. Ein Überschuß an Alkali ist zu vermeiden, weil ein solcher die Ausfällung empfindlich erschweren würde. — Aus einer Stahlflasche leitet man Kohlensäuregas bis zur vollständigen Ausfällung des hellgelben Theobromins aus der Lösung ein. Am anderen Morgen nutschts man ab und wäscht mit eiskaltem destilliertem Wasser nach, bis das Waschwasser klar abfließt.

Diese Reinigung wird wiederholt. Allfällige Spuren von Calciumcarbonat in der zweiten hellgelben Lösung werden durch Filtration derselben entfernt, bevor noch einmal mit Kohlensäuregas das nunmehr reinweiße Theobromin gefällt wird. Man trocknet bei mäßiger Temperatur, pulverisiert und passiert durch das Sieb VI des D. A. B. V. — Das schneeweiße Produkt entspricht allen

Pharmakopöevorschriften. Die Ausbeute variiert mit dem Alkaloidgehalt der

verwendeten Kakaoschalen; im Mittel beträgt sie 0,8—1% derselben.

Betriebsverfahren: Wir multiplizieren die Zahlen des Laboratoriumsversuchs pro Extraktor mit 1000.

106. Als Extraktoren verwendet man schmiedeeiserne oder hölzerne offene Schiffe von je 6000 l Inhalt mit horizontalem Rührwerk und Siebboden, wie sie Abb. 24 zeigt.

Die Schiffe sind schwach nach der Seite des Ablaufhahns zu geneigt. Bei ihrer Ausführung aus Holz tragen sie 10—15 cm über dem gewölbten Boden ein Gitterwerk aus Holz, welches mit starker Sackleinwand überzogen ist. Das Rührwerk macht pro Minute 40 Touren. — Solider als hölzerne Schiffe sind solche aus Schmiedeeisen mit Doppelboden aus gelochtem Blech, welches mit Messingdrahtnetz bekleidet wird.

Wir haben bereits bei der Chininfabrikation bemerkt, daß für die Mischung von Drogen-Kalkgemischen Rührer mit horizontaler Rührwelle solchen mit vertikalen vorzuziehen sind, indem ein steifer und schwer zu bewegender Brei zu bearbeiten ist.

Zuerst läßt man das Wasser in das Extraktionsschiff einfließen. Darnach setzt man das Rührwerk in Gang und gießt die Kalkmilch in den Behälter. Diese wird in einer über den Extraktionsschiffen

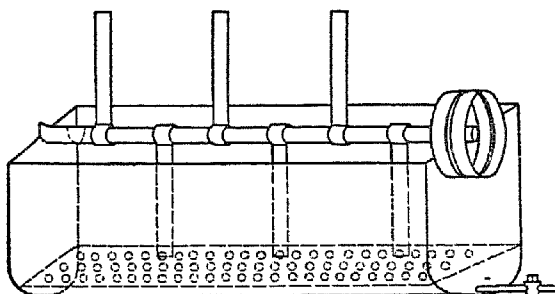


Abb. 24. Extraktionsschiff für Theobromin.

erhöht aufgestellten schmiedeeisernen Zisterne bereitet und durch einen Schlauch in das jeweilige Schiff geleitet. Nach der Mischung von Wasser und Kalkmilch erfolgt unter fortgesetztem Rühren das Einschaufeln der Kakaoschalen.

Die Lösung wird in schmiedeeiserne Montejus abgelassen. Die konzentrierte Lösung, welche im Vakuum eingeeengt werden soll, befördert man mit Druckluft in eine als Reservoir dienende Holzkufe, von wo sie nach Bedarf in den Vakuumverdampfapparat eingezogen wird. Die verdünnten Lösungen gelangen aus den Montejus in die jeweiligen Extraktionsschiffe zu weiterer Anreicherung ihres Gehaltes.

Es sei bemerkt, daß die Rührwerke der Extraktionsschiffe nur zum Anrühren mit frischen trockenen Schalen in Bewegung gesetzt werden. Das Mischen der nassen Schalen mit verdünnten Laugen vermöge des Rührwerks ist weder nötig noch leicht zu bewerkstelligen. Auf bereits extrahierte nasse Schalen gießt man jeweils zuerst die aus 10 kg Ätzkalk bereitete Kalkmilch obenauf und füllt dann das Schiff mit der entsprechenden Lauge oder am Schluß mit frischem Wasser.

Der Modus eines kontinuierlichen Extraktionsbetriebes im allgemeinen wurde bereits im Abschnitt 74 erläutert. — Das Auspressen der fertig extrahierten Schalen lohnt sich nicht. Sie werden direkt aus den Schiffen als wertlos abgeführt.

Wir haben täglich ungefähr 3000 l Lauge aus den Extraktoren auf 400 l und ebenso ca. 1000 l Lösung von Rohtheobromin (nach der Vorreinigung mit Kalkmilch) auf 150 l einzudampfen. Ein schmiedeeiserner Vakuumverdampfapparat von 1500—2000 l Inhalt kann diese Aufgabe bewältigen. Seine Konstruktion entspricht der im Abschnitt 77, Abb. 17 besprochenen, jedoch ist Emaille hier überflüssig.

Das Mischen der das erstemal eingeengten Laugen mit der Kalkmilch geschieht in einer Holzbütte von 1000 l Inhalt mit Rührwerk. Dieselbe ist ungefähr 7 m über dem Fabrikboden aufgestellt. Ihr Inhalt fließt in eine Filterpresse von 200—300 l Kammerinhalt, totaler Ausübung und Kammern aus Holz oder Gußeisen. Man süßt mit einem Minimum an Wasser aus und engt dann das Filtrat von neuem ein; diesmal auf 150 l.

Die eingeengte Lösung kühlt man in einer Emailmarmite auf 8 bis 10° ab, fällt darin das Rohtheobromin mit der rohen Salzsäure und nutscht und wäscht andern Tages auf einer Tonnutsche calciumfrei.

Zu der Fällung mit Kohlensäure bedient man sich einer Batterie von kleinen Tontourilles mit unterem Auslaufstutzen (Abb. 25).

In die Tourilles bringt man die Lösung des Theobrominnatriums, wo dieselbe der Reihe nach von dem Kohlensäuregas durchstrichen wird. Derart spart man Kohlensäure. Anstatt Tontourilles kann man

mit Vorteil schmiedeeiserne Gefäße von analoger Konstruktion dazu verwenden.

Das Theobromin wird im Dampftrockenschrank getrocknet, und die Filtrate der jeweiligen Fällungen gibt man in die Extraktionsschiffe zurück.

Die beschriebene Apparatur würde einer Tagesproduktion von 8—10 kg Theobromin genügen. Dies wäre sehr wenig und würde einen minimalen Nutzen abwerfen. Die meisten Theobrominproduzenten fabrizieren ein Mehrfaches dieser Menge.

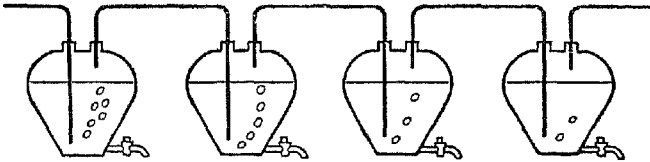


Abb. 25. Batterie zum Ausfällen mit Kohlensäure.

Als Beispiel dafür, welche Preisänderungen eine einzige Verbesserung in einer Fabrikation provozieren kann, diene folgende Angabe:

Im Jahre 1912 variierte der Preis pro kg Theobromin noch zwischen 65 und 75 Frs. Man extrahierte damals noch allgemein mit 70 bis 80%igem Alkohol und benötigte davon ansehnliche Mengen. Dann sank der Theobrominpreis innerhalb weniger Wochen unter die Hälfte des bisherigen. — Man hatte entdeckt, daß der Alkohol zur Extraktion ganz überflüssig ist und durch wassergelöschtem Kalk ersetzt werden kann.

Der rohe Einstand pro 100 kg Theobromin stellte sich 1924 wie folgt dar:

12 Tonnen Kakaoschalen	à Frs. 75,—	Frs. 900,—
2,5 Tonnen Ätzkalk	„ „ 60,—	„ 150,—
80 kg reine Natronlauge 36° Bé	„ „ 1,20	„ 96,—
70 „ Kohlensäuregas	„ „ —,80	„ 56,—
150 „ rohe Salzsäure	„ „ —,05	„ 7,50
200 „ Eis	„ „ —,08	„ 16,—
220 Arbeitsstunden	„ „ 1,20	„ 264,—
3 Tonnen Kohle	„ „ 65,—	„ 195,—
Elektrische Kraft		„ 50,—
	Roher Einstand	Frs. 1734,50
Preis für 100 kg Theobromin	Frs. 3600,—	
Roher Einstand	„ 1734,50	
	Bruttogewinn	Frs. 1865,50

Seine größte Bedeutung hat das Theobromin in Form seiner Doppelsalze mit diversen organischen Säuren erlangt, in erster Linie als Theobromin-Natriumsalicylat, welches unter dem Namen Diuretin eine große Anwendung findet.

Es bildet lange, weiße, biegsame, zu wolligen Stücken verfilzte Nadeln, verliert an der Luft unter schwacher Verwitterung einen Teil seines Krystallwassers und wird bei 100° wasserfrei. Löslich in 80 T. kaltem und 2 T. siedendem Wasser, in Alkohol, 9 T. Chloroform, 1300 T. Äther.

Coffein wird schon seit langem aus Teeflaum, der beim Rösten des Tees entsteht, ferner aus dem beim Sieben des Tees abfallenden Teestaub fabriziert. Indem aber das letztere Produkt im fernen Osten auch zur Fabrikation von „Ziegeltee“ dient, so genügen die genannten Ausgangsmaterialien nicht mehr für die bedeutende Konsumation des Coffeins. — Ich verfüge über keine praktische Erfahrung in der Verarbeitung von Teeabfällen. Nach Schmidts Pharmazeutischer Chemie mischt man dieselben mit Wasser und Kalkmilch, laugt nach dem von mir unter Theobromin beschriebenen Verfahren mit kaltem Wasser aus, engt die Lösung im Vakuum ein, kühlt sie gut aus zur Abscheidung diverser Verunreinigungen, filtriert, engt weiter ein zur Krystallisation und reinigt durch Umkrystallisation aus Wasser.

Ein geringer Teil des Coffeinkonsums wird durch die Fabriken von coffeinfreiem Kaffee gedeckt.

110. Vor etwa einem Jahrzehnt entdeckte man, daß im Kaffeeruß der Kaffeeröstereien Coffein bis zu 20%, im Mittel 8—12% enthalten ist. Zur analytischen Bestimmung desselben eignet sich gut die im Codex français angegebene Methode zur Coffeinbestimmung in den Colanüssen. — Reiner Kaffeeruß, gewonnen aus guten Kaffeesorten ohne Zusätze, vor allem in elektrisch betriebenen Röstereien, ist leicht zu extrahieren. In hölzernen Extraktionsständen kann man daraus mit lauwarmem Wasser das Rohalkaloid als relativ helle Lösung herausziehen, deren Weiterverarbeitung keine Schwierigkeiten bereitet. Leider sind viele Kaffeeruße, herrührend aus geringen Kaffeesorten oder mit Zusätzen gerösteter, durch wasserlösliche Harze verschmiert. Die wässerigen Extraktionslaugen sind dann sehr dunkel und die darin gelösten Verunreinigungen erschweren die Isolierung des reinen Alkaloids. Solche verschmierte Ruße müssen in eisernen Soxleth-Apparaten mit Benzol oder noch besser mit einer Mischung bestehend aus 80% Benzol und 20% Alkohol extrahiert und das erstemal daraus krystallisiert werden.

Die Coffeinbase läßt sich aus heißem Wasser in Aluminiumapparaten in prachtvollen Nadeln krystallisieren. Sie kommt als federleichte, aus verfilzten Nadeln bestehende Stücke von 6—10 cm Kantenlänge in den Handel.

Bei dem stets zunehmenden Konsum dieses Alkaloids wäre nicht ausgeschlossen, daß seine bereits unter Theobromin erwähnte Fabrikation aus demselben, beziehungsweise also aus Kakaoschalen in Zukunft eine größere Bedeutung erlangte. Durch Behandlung einer alkoholo-

lischen Lösung von Theobrominnatrium mit Dimethylsulfat gelangt man leicht zu Coffein.

Coffein wird in der Therapie angewendet als Base, ferner in großem Maßstabe als Coffein-Natriumbenzoat, außerdem auch als Coffein-Natriumsalicylat und Coffeincitrat. Die Darstellung dieser Salze ist analog derjenigen von Diuretin (siehe Abschnitt 107).

Cocain.

$C_{17}H_{21}NO_4$. Mol.-Gew. 303. Smp. 98°.

111. Cocain ist eine einsäurige Base, welche sich schon beim Erwärmen mit Wasser und noch mehr mit Säuren oder Basen in Methylalkohol, Benzoesäure und l-Ecgonin zersetzt. Aus Alkohol krystallisiert es in großen, farblosen monoklinen Prismen von bitterem Geschmack. Es löst sich in 700 T. kaltem Wasser, in 10 T. kaltem Alkohol, in 4 T. Äther, 0,5 T. Chloroform und ferner in Aceton, Essig-äther und Benzol.

Cocain wird entweder aus den Cocablättern oder aus dem in den Kolonien gewonnenen Rohcocain dargestellt. — Die Heimat des Cocastrauches ist Peru, doch wird er seit langem auch in Bolivien kultiviert, sowie seit einigen Dezennien in Westindien, auf Ceylon, Java und in Kamerun. Junge Blätter enthalten bis zu 2% Alkaloide, alte höchstens 1%. Vor dem Versand müssen sie auf das Beste getrocknet werden, denn durch darin enthaltene Feuchtigkeit sind sie zu sehr dem Verderben ausgesetzt.

Sie werden nach Uniten (Preis für 0,5 kg) und Analyse auf Alkaloide gehandelt, Rohcocain nach Analyse Harrison in London oder Gilbert in Hamburg. Es ist hervorzuheben, daß bei diesen Analysen nicht nur das Cocain oder Benzoylmethylecgonin bestimmt wird, sondern auch das Isatropylecgonin, so daß der Fabrikant das letztere als Cocain zu bezahlen hat. Dies ist soweit berechtigt, als man Isatropylecgonin in Cocain umarbeiten kann.

Doch erfordert diese Umwandlung Arbeit und Hilfsstoffe, und man wählt gerne Cocablätter oder Rohcocain mit möglichst hohem Cocain- und geringem Isatropylecgoningehalt. Das Java-Rohcocain enthält viel Nebenbasen und verhältnismäßig wenig natürliches Cocain. Dieses Rohcocain wird in Holland insgesamt zuerst direkt auf Ecgonin abgebaut, welches man dann synthetisch in Cocain wie unten beschrieben überführt.

Laboratoriumsversuch.

112. Die Extraktion von Cocablättern eignet sich wenig als Laboratoriumsbeispiel. Sie wird im Betriebsverfahren beschrieben werden.

In einem Glasstutzen löst man 100 g käufliches Rohcocain in reiner Schwefelsäure von 5%. Die Lösung muß vollständig sein; wenn dieselbe nach längerem Umrühren nicht eintritt, füge man noch etwas Säure zu.

Die klare Lösung wird dann durch Außenkühlung mit Eiswasser auf 5° oder weniger abgekühlt. Bei dieser Temperatur erfolgt die Zerstörung der Verunreinigungen des Rohcocains durch Oxydation mit

Permanganatlösung. Es sei hervorgehoben, daß die Temperatur während dieser ganzen Operation nie 5° überschreiten darf. Durch Oxydation bei höherer Temperatur zerstört man nicht nur die Verunreinigungen, sondern auch die Alkaloide selbst. — Man läßt die konzentrierte Permanganatlösung langsam aus einem Tropftrichter zutropfen unter beständiger Überwachung der Temperatur und Umrühren. Dies ist so lange fortzusetzen, bis die Lösung mindestens 5 Minuten hellrot bleibt. Dann neutralisiert man mit verdünnter Ammoniaklösung und fällt darauf die Base mit einer 5%igen filtrierten Lösung von Solvaysoda. Dieselbe hat, schon mit Rücksicht auf die Kohlensäureentwicklung, langsam zu erfolgen. Die Fällung ballt sich zu einem Kuchen zusammen, welcher allmählich sehr hart wird.

Den fertig ausgefällten Kuchen bringt man in eine geräumige Reibschale aus Porzellan und zerkleinert ihn dort naß zu einem möglichst feinen Pulver. Man prüft dabei von Zeit zu Zeit das Wasser, in dem der Niederschlag angerieben wird, auf seine Alkalinität. Es kann vorkommen, daß dieselbe durch das Zerkleinern des Kuchens verschwindet. Man fügt dann noch etwas filtrierte Sodalösung zu. Der zerriebene braunschwarze Niederschlag wird abgenutscht und mit wenig eiskaltem destilliertem Wasser gewaschen. — Die vereinigten Mutterlaugen und das Waschwasser schüttelt man einmal mit reinem Äther aus, um sie von den letzten Cocainresten zu befreien.

Mit demselben Äther schüttelt man darauf den getrockneten Niederschlag aus und setzt dies mit weiteren Äthermengen fort, bis eine abfiltrierte Probe kein Alkaloid enthält (Abdunsten auf dem Uhrglas).

Man filtriert von dem Manganoxydul ab und engt die Lösung auf 400 cm^3 ein. Dies soll am frühen Morgen geschehen. Man hat sich vorher bereits einen Krystallisierapparat mit Rührer hergestellt, indem man in einen inwendig möglichst glattwandigen Glasstutzen einen Glasrührer einbaute und den Apparat in eine Schale mit Kältemischung gestellt hat. In den Glasstutzen bringt man nun die 400 cm^3 der am selben Morgen eingeengten Ätherlösung und läßt darin unter Rühren und äußerer Kühlung krystallisieren. Auf diese Weise bilden sich kleine Krystalle, welche man bequem abnutschen und nachwaschen kann. Beim Krystallisieren in der Ruhe würden sich an der Gefäßwandung enorm harte Krystalle ansetzen, deren Entfernung nur unter Gefahr der Zertrümmerung des Krystallisiergefäßes möglich wäre. — Man stellt über Nacht in den Eisschrank, nutscht am anderen Morgen, deckt einmal mit etwas eiskaltem reinem Äther und trocknet bei $25\text{--}30^{\circ}$.

Die Mutterlaugen und den Waschäther engt man auf $100\text{--}150\text{ cm}^3$ ein und krystallisiert in derselben Weise wie oben. Man setzt dies fort, als noch Krystalle sich bilden.

Alle so gewonnenen Cocainkrystalle werden nochmals, wie bereits beschrieben, oxydiert, ausgeäthert und krystallisiert. Man erhält so 80—90% des Cocains als reine Base.

113. Aus den schmierigen, nicht mehr krystallisierenden Endlaugen sämtlicher Ätherkrystallisationen destilliert man in einem kleinen „Erlenmeyer“ den Äther ab und entfernt die letzten Reste desselben mit Vakuum. Die verbleibenden Schmierien enthalten den Rest des Cocains und das gesamte Isatropylegonin. Man gießt 50 cm³ Petroläther in den „Erlenmeyer“ und schwenkt diesen um bis zur völligen Mischung des Petroläthers mit den Schmierien. Es löst sich das Cocain, während Isatropylegonin ungelöst bleibt. Man filtriert und wäscht mit Petroläther nach. Aus dem Petroläther fällt man das Cocain mit konzentrierter alkoholischer Salzsäure vorsichtig und langsam aus, nimmt das gebildete Chlorhydrat aus dem Petroläther direkt mit destilliertem Wasser auf, fällt aus der wässrigen Lösung durch langsamen und vorsichtigen Ammoniakzusatz (Neutralisieren) und filtrierter Sodalösung. Dann behandelt man wie das Rohcocain.

Umwandlung des Isatropylegonins in Cocain: 1 T. der aus der Petrolätherlösung abfiltrierten Schmierien wird in einem kleinen Jena- oder Pyrexkolben mit 5 T. Wasser und 1,5 T. konzentrierter reiner Salzsäure übergossen. Auf den Kolben setzt man ein langes weites Kühlrohr und erhitzt ihn dann im Ölbad unter dem Abzug so lange, bis eine nach dem Erkalten filtrierte Probe mit Ammoniak keine Fällung mehr gibt. Die Verseifung des Isatropylegonins nimmt manchmal bis zu 20 Stunden in Anspruch. Nach ihrer Vollendung läßt man auf ungefähr 50° abkühlen und gießt dann — immer unter dem Abzug — das Gemisch in eine Porzellanschale, worin man erkalten läßt. Die bisher als Öl obenauf schwimmende Isatropasäure erstarrt zu einem Krystallkuchen und wird von der wässrigen Lösung des Egoninchlorhydrats abgehoben. Letztere wird nach Filtration durch Glaswolle in der Porzellanschale auf dem Heißwasserbad bis zur Krystallisation eingengt. Man läßt über Nacht fertig krystallisieren, nutsch am anderen Morgen ab und wäscht mit etwas eiskaltem destilliertem Wasser nach. Die mit dem Waschwasser vereinigte Mutterlauge engt man weiter ein bis zum dicken Krystallbrei. Dieser wird so wie er ist, d. h. ohne ihn vorher zu filtrieren, nach dem Erkalten mit seinem vierfachen Gewicht an absolutem Alkohol versetzt und über Nacht in den Eisschrank gebracht. Am anderen Morgen nutsch man wieder ab und wäscht mit etwas eiskaltem absoluten Alkohol nach.

Derart hat man das Egonin bis auf wenige Procente als Chlorhydrat isoliert. Man trocknet die Krystalle und führt sie dann in folgender Weise in das Methylegonin über: In einer enghalsigen Flasche versetzt man 1 T. trockenes Methylegonin mit 2 T. reinem

Methylalkohol (max. 1 ‰ Acetongehalt) und leitet unter dem Abzug oder im Freien einen lebhaften Strom von getrocknetem Salzsäuregas durch die Mischung. Unter starker Selbsterwärmung erfolgt die Lösung. Man läßt im Salzsäurestrom erkalten und destilliert dann den Methylalkohol ab. Der Rückstand wird aus absolutem Alkohol kristallisiert.

Die Benzoylierung des Methylecgonins kann entweder direkt durch Benzoylchlorid oder durch Benzoesäure und Phosphoroxchlorid erfolgen. Der zweite Weg liefert ebensogute Resultate als der erste und ist billiger.

Auf die erste Art erhitzt man in einem Jena- oder Pyrexkölbchen im Ölbad eine innige Mischung von gleichen Teilen Methylecgonin und Benzoylchlorid auf 120°. Rühren ist überflüssig. Das in Strömen entweichende Salzsäuregas wird in einer Vorlage über Wasser aufgefangen. Man hält die Temperatur auf 120°, bis die Salzsäureentwicklung völlig beendet ist, was im Laboratorium $\frac{1}{2}$ Stunde dauert, im Betrieb bedeutend länger. In dem flüssigen Cocain schwimmen Harze und andere Verunreinigungen. Man läßt diese bei 100° im Ölbad während 5 Minuten ruhig absetzen. Dann gießt man das überstehende klarflüssige Cocain unter Rühren in 1 l einer 5%igen filtrierten Sodalösung. Das Cocain fällt als krümelige gelbe Masse aus. Den kleinen Bodensatz gießt man in eine kleinere Menge Sodalösung, woraus sie braun und oft schmierig ausfällt. Ihre Reinigung muß getrennt erfolgen.

Die gelbe Ausfällung reibt man in einer Reibschale mit destilliertem Wasser zu einem möglichst feinen Pulver an und prüft, ob das Wasser nach dem Abreiben noch alkalisch reagiert. Ist dies nicht der Fall, so fügt man noch etwas Sodalösung zu. Dann nutschts man, wäscht auf der Nutsche chlorfrei, trocknet und kristallisiert in bekannter Weise aus Alkohol — ebenso verfährt man mit der braunen Ausfällung. Doch wird diese im Betriebe wieder mit frischem Rohcocain zur Oxydation nachgenommen.

Bei der zweiten Art der Benzoylierung erhitzt man eine in der Reibschale bereitete Mischung von 1 T. Methylecgonin mit 0,8 T. Benzoesäure auf 120° und läßt zu dem Gemisch bei dieser Temperatur 0,3 T. Phosphoroxchlorid langsam zutropfen, indem man auch hier das entweichende Salzsäuregas über Wasser auffängt.

114. Betriebsverfahren: Ich bespreche zuerst die Extraktion der Cocablätter. Man verwandelt dieselben in der Kreuzschlagmühle in ein grobes Pulver, welches man mit Kalkmilch befeuchtet. Als Extraktor verwenden wir einen von der Form Abb. 27.

Der schmiedeeiserne liegende Zylinder *E* dient zur Aufnahme der zu extrahierenden Droge, welche durch das Mannloch *M* eingefüllt

wird und durch M_1 nach beendiger Extraktion bequem und rasch wieder daraus entfernt werden kann. Die Lösung passiert nach jeweiliger Extraktion das durchlochte Blech S , welches mit einem feinen Messingdrahtsieb versehen ist. Das Wasserstandsglas W zeigt die Höhe des in ihr befindlichen Extraktionsmittels an, und der am Boden von E aufgeschweißte Doublefond ermöglicht die Abtreibung der letzten Reste des Extraktionsmittels nach beendiger Extraktion. — Das geschlossene Filter F aus Kupfer oder Aluminium entspricht in seiner Konstruktion der Abb. 4, Abschnitt 7.

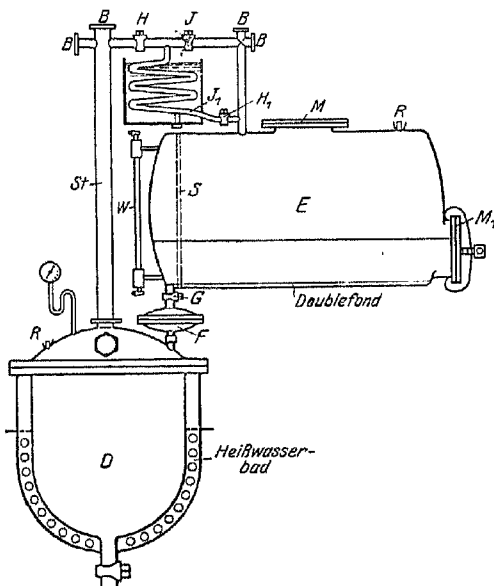


Abb. 27. Extraktionsapparat für Drogen.

Die Destillierblase D sei unbedingt eisenemalliert. Für die Cocainextraktion wäre dies nicht unbedingt erforderlich, auch Kupfer oder Aluminium wäre dafür verwendbar. Aber dieser Extraktionsapparat dient oft zur Extraktion zahlreicher verschiedener Alkaloide, unter denen sich äußerst empfindliche, wie z. B. Eserin, Yohimbin, Berberin, Atropin, befinden können. Solche ertragen in der Form ihrer Salze — selbst schwacher organischer Säuren — die Berührung mit keinem unedlen Metall. Die Destillierblase soll mit Warmwasser und nie mit direktem Dampf geheizt werden.

Meist werden darin Extraktionen mit Äther ausgeführt. Wenn man mit höher siedenden Extraktionsmitteln wie beispielsweise Benzol extrahiert, ist das Steigrohr St zu isolieren. Damit dessen Steighöhe nicht zu lang wird, konstruiert man den Kühler K aus Schmiedeeisen oder Kupfer niedrig und dafür mit relativ großem Durchmesser. Die Revision der Rohre, durch welche das Extraktionsmittel destilliert, muß rasch und bequem erfolgen können. Sie sind deshalb durchweg geradlinig. In regelmäßigen Zeiträumen werden die Blindflanschen BB geöffnet, und durch Durchstoßen mit einem Kupferdraht stellt man fest, ob der Durchgang der Rohre frei ist. D und E tragen die bereits früher beschriebenen Stutzen mit guten Korkstopfen als Sicherheitsventile. Eine Unterlassung dieser Vorsichtsmaßregel kann bei Verstopfung der Rohrleitungen mit Drogenpulver zu schwersten Unglücksfällen Veranlassung geben.

Der liegende Extraktionszylinder *E* eignet sich besonders für Extraktionen, wo das Alkaloid aus einer verhältnismäßig großen Menge Droge durch ein so leicht verdunstendes Extraktionsmittel wie Schwefeläther extrahiert wird. Cocablätter nehmen beispielsweise im Verhältnis zum extrahierten Alkaloid ein großes Volumen ein. Dies ist oft bei anderen teuren Alkaloiden, beispielsweise Yohimbin oder Eserin, noch viel mehr der Fall. — Extraktionsapparate für derartige Produkte müssen zwei Hauptbedingungen erfüllen:

1. Geringer Verlust an Extraktionsmittel durch möglichst kleinkalibrige Dichtungen.
2. Die Möglichkeit rascher Destillation des Extraktionsmittels und rascher Entfüllung, sowie hauptsächlich Entleerung der extrahierten Droge.

Der skizzierte Apparat erfüllt beide Bedingungen, so gut dies im Bereiche der Möglichkeit liegt. Die Mannlochdeckel haben einen geringen Durchmesser, höchstens 40 cm in der Längsachse. Daß M_1 gegen das flüssige Extraktionsmittel dicht sein muß, bildet keine Unannehmlichkeit. Äther passiert durch undichte Stellen, sei es in flüssiger oder in Dampfform. Das Entleeren der extrahierten Droge kann bequem direkt in einen Rollwagen erfolgen, und der Extraktor kann sehr leicht gereinigt werden.

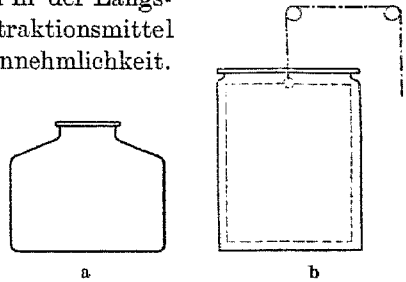


Abb. 27 a u. b.

Fürstehende Extraktionszylinder würden die zwei vorstehenden Konstruktionsmöglichkeiten bestehen.

Das kleine Mannloch der Form *a* vermeidet allerdings ebenfalls größere Verluste an Extraktionsmittel, aber das Entleeren eines derart konstruierten Extraktionszylinders von der Droge ist höchst unangenehm. — Diesem Übelstand hilft freilich die Form *b* ab: Mechanisch heraushebbarer Einsatz, in dem die extrahierte Droge sehr bequem entfernt werden kann. Infolge des großen Mannlochumfangs, der hier eher ein Deckel ist, sind aber die Verluste an Extraktionsmittel sehr groß, ja beispielsweise für Schwefeläther unerträglich. Diesem Übelstand könnte abgeholfen werden, indem man den Extraktionszylinder hoch und mit möglichst geringem Durchmesser baut. Aber dann dringt wieder das Extraktionsmittel nicht in alle Teile der Droge ein.

Ein Fachmann in Extraktionen wird darum für Soxhlethoperationen die liegende Form des Extraktionszylinders vorziehen.

Bei Extraktionen mit Äther oder Ligroin muß man in der warmen Jahreszeit sowohl im Kühler *K* als im Doublefond des Zylinders *E* mit Eiswasser kühlen.

Das Abtreiben des nach vollendeter Extraktion in der Droge verbleibenden Extraktionsmittels geschieht durch Füllen des Extraktionszylinders mit Wasser und Anheizen mit dem Doublefond, wobei die Hähne HH_1 und JJ_1 von und zu dem Kühler entsprechend umzustellen sind.

115. Cocain wird mit Äther extrahiert. Als Vorlage in der Blase D verwendet man verdünnte Essigsäure. Man vermeidet jedes unnütze Erhitzen und entfernt am besten nach 2—3 Abtreibungen des Äthers die gewonnene essigsäure Cocainlösung aus der Destillationsblase, damit sie nicht länger erwärmt wird als eben nötig ist. — Nach 6—8 Extraktionen sind in der Regel die Cocablätter erschöpft.

Aus der gewonnenen essigsäuren Cocainlösung fällt man das Rohcocain mit filtrierter Sodalösung. Die weitere Verarbeitung der gefällten Base ist dann gleich der von Rococain.

Zu Betriebsansätzen eignen sich 10—15 kg Rohcocain. Die Oxydation mit Permanganat und die nachfolgende Ausfällung nimmt man in einem emaillierten Rührkessel vor, welcher in eine Holzbütte zur Aufnahme des Eiswassers oder noch besser Kältemischung gestellt ist. Beim Ausfällen entferne man die gebildeten Fällungskuchen vorweg aus der Lösung. Sie werden zuerst in einer kleinen Holzbütte mit glatten inneren Wandungen mit einem Hammer in kleine Stücke zerschlagen. Diese werden dann zusammen mit Wasser in eine solid gebaute Porzellankugelmühle geladen und darin naß zu einem feinen Pulver gemahlen.

Das Ausäthern geschieht vorteilhaft in mehreren Flaschen mit Bodenstutzen von 12—15 l Inhalt.

Solche Flaschen sind handlicher als Scheidetrichter und weniger zerbrechlich. Für einen Ansatz genügen 4 bis 5 Flaschen.

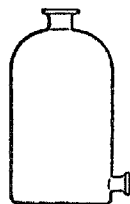


Abb. 27c.

Zum Einengen der ätherischen Cocainlösung verwendet man zweckmäßig den Apparat Abb. 23. In demselben Apparat krystallisiert man nach dem Einengen unter Rühren und Außenkühlung. Dabei trachtet man auch im großen unbedingt darnach, daß unter Rühren fertigkrystallisiert wird, so daß sich keine Krystalle an der Emaille festsetzen können, von wo sie nur unter Beschädigung derselben abgesprengt werden könnten, wenn man nicht ihre Wiederauflösung in Äther vorzieht. Die Emaille muß für diese Krystallisationen eine möglichst glatte Oberfläche haben.

Die Umwandlung des Isatropylegonins in Cocain ist der Laboratoriumsversuch in vergrößertem Maßstab, ausgeführt in großen Kolben aus Jena- oder Pyrexglas.

116. Die arzneiliche Verwendung des Cocains geschieht beinahe ausschließlich in Form des

Cocainhydrochlorid: Smp. 183°, bei langsamem Erwärmen von reinstem Produkt. Löslich in 0,75 T. kaltem Wasser, unlöslich in absolutem Alkohol und in Äther. Aus konzentrierter wässriger Lösung krystallisiert es mit 2 Molekülen Krystallwasser in Nadeln, welche das Wasser leicht wieder verlieren. Aus Alkohol krystallisiert die Substanz wasserfrei.

Es kommt in zwei Krystallformen in den Handel:

1. Cocain hydrochloric D. A. B. V, glänzende Blättchen, welche hergestellt werden, indem man reine Cocainbase in der vierfachen Menge reinstem Äther löst und die Lösung langsam und sehr vorsichtig mit konzentrierter alkoholischer Salzsäure bis exakt kongosaurer neutralisiert, auf -15° abkühlt, 2—3 Stunden auf dieser Temperatur beläßt, durch ausgekühlte Nutsche filtriert und bei 40° trocknet.

2. Cocain hydrochloric in Krystallform: Man löst die Base in Alkohol von 90% und verfährt dann wie oben. — Diese Form wird hauptsächlich in angelsächsischen Staaten verwendet.

Anmerkung. Um die behördlichen Vorschriften gegen Cocainmißbrauch zu umgehen, verwendet man in Likören anstatt Cocainzusätzen solche von Auszügen von Cocablättern. So ist beispielsweise der „Mariani“-Likör nichts anderes als ein aromatisierter Cocablätter-Extrakt.

Yohimbin.

$C_{22}H_{28}N_2O_3$. Smp. 234°.

117. Weiße Nadeln, löslich in Alkohol, Äther und Chloroform, wenig in Benzol. Es ist eine tertiäre Base.

Seine Anwendung geschieht in Form des

Yohimbinhydrochlorid; $C_{22}H_{28}N_2O_3 - HCl$. Smp. gegen 300° . Es löst sich schwer in kaltem Wasser und kaltem Alkohol, leichter beim Erwärmen.

Sein Ausgangsprodukt bildet die Yohimberinde, welche in Westafrika heimisch ist.

Laboratoriumsversuch.

118. 1 kg Yohimbinrinde wird in einer Kaffeemühle möglichst fein gemahlen, welche in Anbetracht der zähfaserigen Beschaffenheit dieser Droge solid gebaut sein muß. Um das Alkaloid in dem Rindenpulver frei zu machen, besprengt man dasselbe — am besten vermittelt einer kleinen Gießkanne — mit einer 7%igen Sodalösung, indem man während des Besprengens mit einem Holzspatel mischt. Die Mischung soll nur so feucht sein, daß sie beim Zusammenpressen einer Probe in der Hand beim Öffnen der Hand wieder auseinanderfällt. Man bemerkt bei der Operation des Mischens eine deutliche Selbsterwärmung der feuchten Masse.

Die Extraktion des Alkaloids kann mit Benzol oder Schwefeläther vorgenommen werden; doch ist letzterer vorzuziehen. Wer über keinen Laboratoriumssoxhleth von den erforderlichen Dimensionen verfügt, kann ihn in folgender Weise ersetzen. Man füllt — analog der Chininextraktion im Laboratorium — das Rindenpulver am Tage

nach der Befeuchtung mit der Sodalösung in einen Kolben von 3 l Inhalt und übergießt es darin mit 1,5 l Äther. Nach 1—2 Stunden trennt man die gelbe Lösung von der Rinde durch vorsichtiges Abgießen, und destilliert dann daraus den Äther im Warmwasserbad ab in einem Glasballon von 1,5 l, in dem man 40 g Oxalsäure in 400 g Wasser gelöst vorgelegt hat. Während der Destillation der Äthers bereitet man einen frischen zweiten ätherischen Auszug der Rinde. Man wiederholt die Extraktionen bis zur völligen Farblosigkeit der Lösung mit den zurückdestillierten Äthermengen. Als Vorlage dient die anfänglich gelöste Oxalsäuremenge immer von neuem. 6 bis höchstens 7 Extraktionen sind genügend. — Der Apparat zur Extraktion soll aus Glas bestehen, ganz abgesehen von der Art seiner Konstruktion. Yohimbin ist ein äußerst empfindliches Alkaloid, welches schon in Form seines Oxalates durch Berührung mit Metall einen gelbbraunen Stich erhält, der nicht mehr zu entfernen ist.

Wir erhalten die Gesamtheit der in der Yohimbinrinde enthaltenen Alkaloide in Form ihrer Oxalate als eine dunkelgelbe wässrige Lösung, welche durch ein Faltenfilter filtriert wird. Die klare Lösung behandelt man in einem Glasstutzen mit Rührer 2—3 Stunden bei gewöhnlicher Temperatur mit 30 g Zinkstaub, wobei die Reaktion der Lösung immer deutlich sauer bleiben soll. Der Rührer sei ein rasch drehender Quirlrührer, damit der Zinkstaub energisch herumgewirbelt wird. Nach der angegebenen Zeit filtriert man durch ein Faltenfilter in einen Scheidetrichter und bemerkt eine bedeutende Aufhellung der Lösung durch die Zinkstaubbehandlung. In dem Scheidetrichter überschichtet man mit 200 cm³ reinem Äther, fällt darauf die Alkaloide mit filtrierter Sodalösung und schüttelt sie in den Äther. Nach der bald erfolgten Trennung der beiden Schichten trennt man die wässrige ab und verwirft sie.

Aus der ätherischen Lösung sollen nun die Yohimbealkaloide mit alkoholischer Salzsäure gefällt werden. Es ist dies eine Operation, welche mit aller Vorsicht vorzunehmen ist. Für den Beginn kann man 1—1,5 cm³ Säure auf einmal zufügen. Es entsteht jedesmal eine Trübung, welche sich beim Umschütteln des Scheidetrichters zu einer harzigen Masse zusammenballt. Je geringer die Trübung wird, desto weniger Säure füge man das nächste Mal zu. Denn man muß den Punkt der vollständigen Ausfällung genau treffen. Wenn man darüber wegschießt, also überschüssige alkoholische Salzsäure zufügt, ist der größere Teil des Yohimbins verloren. Man nehme sich also Zeit zu dieser Operation. Wenn sie vollendet ist, so kleben die Yohimbealkaloide als hellbraunes Harz an den Wandungen des Scheidetrichters und der davon befreite Äther ist hellgelb und klar.

Man läßt den letzteren möglichst vollständig abfließen und versetzt das zurückbleibende Harz im Scheidetrichter mit 200 cm³ reinem

Aceton oder Methyläthylketon. Man schüttelt energisch durch. Die Nebenalkaloide sind in dem Lösungsmittel mit gelber oder bräunlicher Farbe löslich, während das reine Yohimbinchlorhydrat als weißes Pulver ungelöst bleibt. — Zur völligen Trennung ist im Laboratorium ein 1—2stündiges Durchschütteln notwendig. Das an den Wandungen klebende Harz trennt sich also dabei in eine im Lösungsmittel mit bräunlicher Farbe gelöste Partie der Unreinigkeiten und eine andere des in der Lösung als weißes Pulver schwimmenden von reinem Yohimbinchlorhydrat. Letzteres wird nach vollendeter Operation abgenutscht, mit Aceton oder Methyläthylketon gründlich nachgewaschen und bei 30—40° getrocknet. Die Ausbeute des schneeweißen Produkts beträgt 0,8—1,0% der Rinde.

119. Betriebsverfahren: Man mahlt die Rinde in der Kreuzschlagmühle so fein wie die Chinarinde. Dies ist bei der bastartigen Beschaffenheit und Giftigkeit des Materials eine ziemlich beschwerliche Arbeit.

Der unter Cocain im Abschnitt 114 beschriebene Extraktionsapparat dient zur Extraktion mit Benzol oder Äther unter Beobachtung aller dort bereits erwähnten Vorsichtsmaßregeln für die Extraktion empfindlicher Alkaloide. Die Destillierblase *D* sei unbedingt emailliert und durch Warmwasser — nicht durch gespannten Dampf — geheizt.

Zur Entfärbung der oxalsauren Lösung mit Zinkstaub verwendet man den emaillierten Apparat Abb. 23, Abschnitt 99. Der Quirlrührer wird dabei von 150 auf 250 Touren umgestellt. Das Ausfällen mit Sodälösung und Ausschütteln mit Äther bewerkstelligt man in Glasflaschen mit Bodentubus wie beim Cocain (siehe Abschnitt 115). In eben diesen Flaschen fällt man nachher mit alkoholischer Salzsäure und schüttelt mit Aceton oder Methyläthylketon aus. Letzteres dauert im Betrieb länger als im Laboratorium, 5—8 Stunden, weshalb man einen Schüttelapparat zur Aufnahme mehrerer solcher Flaschen verwendet.

Ein Betriebsansatz umfaßt die Verarbeitung von 50—100 kg Yohimberinde.

Strychnosbasen¹.

120. Strychnin $C_{21}H_{22}N_2O_2$. Mol.-Gew. 334. Smp. 260° unter Zersetzung. — Rhombische Säulen, löslich in 7000 T. kaltem und 2500 T. siedendem Wasser zur alkalisch reagierenden Flüssigkeiten, in 150 T. kaltem oder 12 T. siedendem Alkohol von 90%, beinahe unlöslich in Äther, 100 T. Benzol lösen 0,6 T., 100 T. Chloroform 15 T. der freien Base.

¹ Bei der Besprechung der von dieser Stelle an folgenden Alkaloide werde ich von der jeweiligen Beschreibung eines Laboratoriumsversuchs absehen. Denn sie sind, wie auch ihre Rohprodukte, außergewöhnlich giftig, und ihre Manipulation in Laboratorien, wo sich eine Reihe Personen aufhält, erscheint nicht ratsam.

121. Brucin $C_{23}H_{26}N_2O_4 + 4H_2O$. Mol.-Gew. 466. Smp. der wasserfreien Base 178° . Bitter schmeckende, monokline Tafeln von alkalischer Reaktion, löslich in 320 T. kaltem oder 150 T. siedendem Wasser, leicht löslich in Alkohol und Chloroform. — Brucin ist bedeutend weniger giftig als Strychnin.

Das Ausgangsprodukt dieser beiden Alkaloide sind die

122. Brechnüsse, *Strychnos Nux vomica*, heimisch von Vorderindien durch Hinterindien bis nach Australien. Ihr Durchmesser beträgt ungefähr 2 cm und ihre Dicke bis zu 6 mm. Außer den Alkaloiden enthalten sie 3 bis 4% Fette und bis zu 10% Eiweißkörper und Zucker.

123. Betriebsverfahren: Wie bereits erwähnt, sind die Strychnosbasen nicht absolut unlöslich in Wasser. Daher müssen alle Lösungen und Waschwässer wieder in den Fabrikationsprozeß zurückgeführt werden.

Bevor die hornartig beschaffenen Brechnüsse zerkleinert und extrahiert werden, muß man sie einweichen. Man bereitet sich Kalkmilch, wie bereits in der Chinin- und der Theobrominextraktion beschrieben, und versetzt die Brechnüsse damit in einer schmiedeeisernen Zisterne, welche mit einer Dampfheizschlange versehen ist, und wärmt auf 80 bis 90° . Man erhält einen Tag bei dieser Temperatur, wodurch die Nüsse allmählich aufquellen. Dann zieht man das Kalkwasser möglichst vollkommen ab und verwendet es zum Löschen von frischem Ätzkalk für einen weiteren Ansatz.

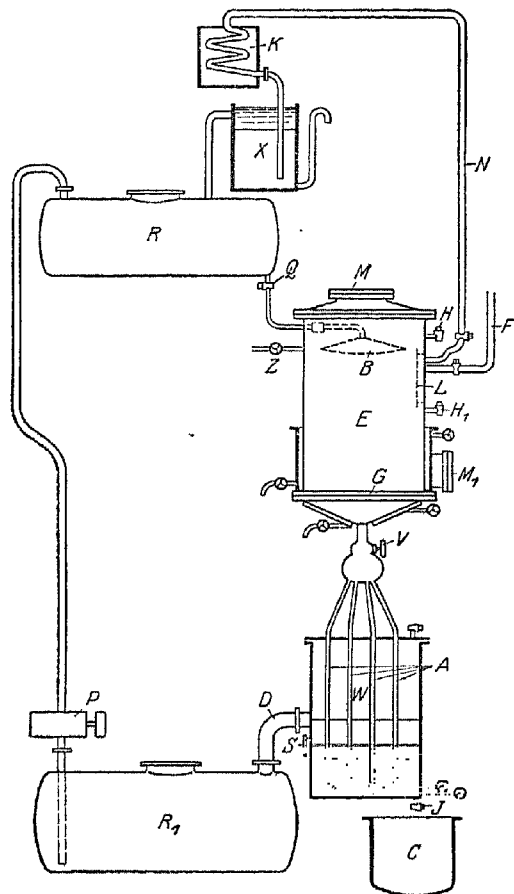


Abb. 28. Extraktionsapparat für Brechnüsse.

Die aufgeweichten Nüsse werden in einer Excelsiormühle oder noch besser zwischen gerippten Walzen auf eine Korngröße von ungefähr 5 mm zerkleinert und darauf in dem folgenden, recht sinnreichen Apparat extrahiert (Abb. 28). Als Extraktionsmittel verwendet man Benzol oder Toluol.

124. Der schmiedeeiserne Extraktionskörper *E* wird bei geschlossenem Ventil *V* bis etwas über den Siebboden *G* mit Extraktionsmittel gefüllt. Der Siebboden ist mit einem feinmaschigen Sieb aus Messingdraht versehen, auf welchem außerdem noch eine Schicht entfetteter Drehspäne lagert, um die Sicherheit für eine vollständige Filtration zu erhöhen. Die Benzollösung soll blank durch dieses Filter fließen. — Man schraubt die Brause *B* ab und füllt nun weiter Benzol in *E* ein, zu gleicher Zeit aber auch die eingeweichten Nüsse, in der Weise, daß das Niveau des Benzols schon während des Einfüllens immer etwas über den Brechnüssen bleibt. Nach dem Einfüllen auf das bestimmte Niveau wird die Brause wieder eingesetzt und der Mannlochdeckel *M* aufgesetzt.

In den homogen verbleiten Wascher *W* bringt man die berechnete Menge an 3—4%iger Schwefelsäure, d. h. auf je 100 kg Nüsse 1 bis 1,2 kg H_2SO_4 . Das Niveau derselben soll im großen Schauglas *S* sichtbar sein.

Man läßt in *E* das Extraktionsmittel zuerst einige Zeit mit den Brechnüssen in Berührung kommen. Alsdann beginnt die Zirkulation desselben. Das Ventil *V* trägt an seinem unteren Ende einen kugelförmigen Ansatz, worin eine Anzahl Bleiröhrchen, mindetens 4, eingelötet sind. Diese Bleiröhrchen führen in den Waschzylinder, über dessen Boden sie münden. Wenn man *V* öffnet, fließt die Extraktionslösung durch diese Röhrchen nach unten und steigt aus denselben durch die verdünnte Schwefelsäure hindurch an die Oberfläche derselben, wobei sie ihren Alkaloidgehalt an sie abgibt. — Das vom Alkaloid befreite Benzol oder Toluol fließt durch das weite Rohr *D* in das Reservoir *R*₁, wird daraus durch die kleine Zentrifugalpumpe in *R* befördert, von wo es durch die Brause *B* wieder auf die Brechnüsse in *E* gelangt.

Das Extraktionsmittel soll in *E* immer etwas über den Nüssen stehen. Das Schauglas *F*, in welches die Lösung durch das Siebfilter *L* im Innern des Extraktors eintritt, ermöglicht diese Kontrolle, nach der sich die Regelung des Zuflusses des Extraktionsmittels durch die Brause *B* richtet.

Damit sich im Wascher *W* die Schichten gut trennen — was durch das Schauglas *S* beobachtet wird —, kann man durch die Bleischlange am Boden mit indirektem Dampf etwas anwärmen. Doch soll man nicht höher als 50° gehen. Erfolgt die Trennung auch dann nur langsam, so muß die Zirkulation des Extraktionsmittels verlangsamt, eventuell auch für einige Zeit ganz unterbrochen werden.

125. Nach 24stündiger Extraktion sind die Brechnüsse in der Regel ausgelaugt. Um dieses festzustellen, schüttelt man eine Probe des Extraktionsmittels mit verdünnter Schwefelsäure aus und versetzt die abgetrennte saure Lösung mit verdünnter Ammoniaklösung,

wodurch nur noch eine Opalescenz, keine deutliche Fällung mehr entstehen soll. — Ist dieser Punkt erreicht, so läßt man die saure wässrige Lösung durch Hahn *J* und einen Spitzbeutel in die emaillierte Marmite *C* abfließen. — Darauf füllt man den Wascher wieder mit derselben Menge verdünnter Schwefelsäure wie das erstemal und setzt den Kreislauf des Extraktionsmittels noch einen vollen Tag fort. Dieses geschieht weniger mit Rücksicht auf die Ausbeuteerhöhung, welche dadurch minimal ist, als der Giftigkeit des Rohmaterials, welches erst verworfen werden kann, wenn es restlos von den Alkaloiden befreit ist. — Die so erhaltene zweite wässrige Alkaloidlösung dient anstatt frischer Säurelösung für einen weiteren Ansatz.

Wenn die Brechnüsse alkaloidfrei sind, schließt man den Hahn *Q* zur Brause, entfernt diese und läßt alles Benzol aus dem Extraktor *E* abfließen. Dann füllt man ihn mit Wasser, heizt durch den Dampfdoublefond auf und treibt derart die letzten Benzolreste durch das Sieb *L*, den Kühler *K* und den Wasserabscheider in das Reservoir *R*. Zur Beschleunigung dieser Operation leitet man durch das kleine Ventil *Z* über dem Niveau des Wassers und der Brechnüsse direkten Dampf ein, welcher die entwickelten Dämpfe des Extraktionsmittels mitreißt. Nachher entfernt man die ausgelaugten Brechnüsse durch das seitliche Mannloch *M*₁ des Extraktors. NB. Im Extraktionsmittel sammeln sich Fette und andere Bestandteile aus den Brechnüssen an und dasselbe muß von Zeit zu Zeit destilliert werden.

126. Aus der wässrigen Lösung in der Emailmarmite *C* fällt man die Alkaloide mit 3%iger filtrierter Sodalösung und läßt die Fällung über Nacht absetzen. Am anderen Tage syphoniert man die klare Flüssigkeit ab, beutelt den Niederschlag auf, nutschts oder zentrifugiert und trocknet bei 30—40°. Alle vom Niederschlag getrennte Flüssigkeit wird anstatt Wasser zum Einweichen eines neuen Ansatzes von Brechnüssen verwendet. Hat man einen Überschuß an Laugen, so müssen sie eingengt werden.

Das getrocknete Gemisch der Rohalkaloide besteht aus harten Stückchen und könnte in diesem Zustande schwer wieder in Lösung gebracht werden. Deshalb mahlt man das Produkt in einer Kugelmühle aus Porzellan zu einem feinen Pulver. Die Mühle steht in einem kleinen, für sich abgeschlossenen, sehr gut entlüfteten Raum; und beim Entleeren derselben soll die Bedienungsmannschaft unbedingt Schutzmasken tragen.

127. 1 T. des Pulvers wird in 1½ T. 50%igem Alkohol in dem Aluminiumapparat Abb. 19 (Abschnitt 83) gelöst und durch ein Filter wie Abb. 7 (Abschnitt 12) in Emailmarmiten von je 25—30 l Inhalt filtriert. Wer vor dem Mahlen der Alkaloide in trockenem Zustande

im Hinblick auf ihre außergewöhnliche Giftigkeit zurückschreckt, kann dieses umgehen, indem er den Aluminiumapparat zum Lösen mit einem Giterrührer ausrüsten läßt und einige in ihrem Zentrum mit Blei ausgegossene Hartholzkugeln in den Aluminiumapparat zu dem Alkohol und den zu lösenden Stückchen der Rohalkaloide gibt. Der Giterrührer schiebt die beschwerten Holzkugeln vor sich her und diese mahlen die Stückchen naß in dem Alkohol, welcher das entstandene Pulver vorweg löst.

In den kleinen Emailmarmiten wird krystallisiert, und zwar in einem Raume, dessen Temperatur nicht unter 25° fällt. Derart krystallisiert alle Strychninbase und fast kein Brucin.

Am anderen Tage nutschts man in demselben Raume das Rohstrychnin auf einer Tonnutsche ab, nimmt den Nutschkuchen, ohne ihn nachzuwaschen, schnell heraus und preßt ihn in einer Differenzialhebelpresse gründlich aus.

Die Mutterlaugen bringt man in einen emaillierten Destillierapparat, säuert sie darin mit verdünnter reiner Schwefelsäure an, destilliert den Alkohol ab und läßt aus dem Destillationsrückstand in einer Emailmarmite das Sulfat des Rohbrucins krystallisieren.

128. Das Rohstrychnin führt man in das Sulfat über. Dafür eignet sich gut ein Apparat wie derjenige für die Morphiumwürfel Abb. 20 (Abschnitt 86), mit dem Unterschied, daß die einzelnen Rezipienten statt je 30 l je 50—80 l fassen. In *A* versetzt man 1 T. Rohstrychninbase mit 4 T. destilliertem Wasser und unter Erwärmen mit soviel verdünnter reiner Schwefelsäure, bis eine kongosauere klare Lösung entsteht. Diese versetzt man mit 1% des Alkaloidgewichts an metallfreier Entfärbungskohle und filtriert nach einiger Zeit des Umrührens bei $80-90^{\circ}$ durch das Faltenfilter in *B*, wo man, anfänglich unter Rühren und Außenkühlung, krystallisieren läßt. Am andern Morgen setzt man das Vakuum auf *C* und saugt ab, indem man den Nutschkuchen preßt (im Gegensatz zum Morphiumhydrochlorid) und am Schluß mit eiskaltem destilliertem Wasser nachwäscht. Aus den aus *C* abgedrückten Mutterlaugen wird die Base mit filtrierter verdünnter Sodalösung gefällt, aufgebeutelt, genutschts, getrocknet und aufbewahrt, bis ein gewisses Quantum socher gefällter Restbasen beisammen ist. Diese enthalten noch Brucinreste und müssen davon nochmals durch Krystallisation aus verdünntem Alkohol getrennt werden.

Der Nutschkuchen von Strychninsulfat wird, wenn nötig, nochmals aus 5 T. destilliertem Wasser umkrystallisiert. Die Mutterlaugen dieser Krystallisation werden an Stelle von Wasser zum Lösen der Preßkuchen des Rohstrychnins aus der Differentialhebelpresse verwendet. Nach der zweiten Krystallisation ist das Strychninsulfat meistens brucinfrei. Im gegenteiligen Falle ist es nochmals umzukrystallisieren. Zur Be-

stimmung des Brucingehaltes im Strychnin fällt man die Base mit Sodalösung, filtriert und zerreibt den filtrierten Niederschlag mit Salpetersäure. Reines Strychnin gibt eine gelblich gefärbte Lösung, brucin-haltiges eine rote.

Die Umwandlung des brucinfreien Strychninsulfats in die reine Base und in die handelsüblichen Strychninsalze, sowie die Reinigung des Rohbrucinsulfats erfolgt durchweg in dem bereits erwähnten Apparate analog demjenigen für Morphiniumwürfel.

129. Strychnin purum praecipitatum: In *A* löst man Strychninsulfat heiß in der 10fachen Menge destillierten Wassers, neutralisiert mit verdünnter filtrierter Sodalösung bis zur schwach lackmussauren Reaktion, kocht mit etwas metallfreier Entfärbungskohle auf, filtriert durch das Faltenfilter in *B*, fällt mit verdünnter filtrierter Sodalösung unter Außenkühlung, kühlt vollständig ab, nutschts und trocknet.

130. Strychnin purum cryst.: In *A* löst man Strychninsulfat in 8 T. 30%igem Alkohol heiß, gibt etwas Entfärbungskohle zu, neutralisiert $\frac{1}{4}$ Stunde nachher mit reiner Ammoniaklösung zur schwach lackmussauren Reaktion, filtriert in *B*, macht dort unter Außenkühlung mit Ammoniak stark alkalisch, versetzt mit etwas Bisulfidlösung und läßt krystallisieren. Am folgenden Tage trennt man die Krystalle von der Mutterlauge, säuert letztere mit Schwefelsäure an, destilliert den Alkohol ab und fällt das Strychnin aus dem Destillationsrückstand.

131. Strychninnitrat: $C_{21}H_{22}N_2O_2 - HNO_3$. Mol.-Gew. 397. In *A* versetzt man 1 T. Strychninbase mit 5 T. destilliertem Wasser und darauf sehr langsam mit 90% der berechneten Menge 15%iger Salpetersäure, fügt Weinsäurelösung zu bis zur schwach lackmussauren Reaktion, darauf 1% an metallfreier Entfärbungskohle vom Alkaloidgewicht, kocht auf und filtriert in *B*, wo man krystallisieren läßt. Dies soll bei einer Temperatur nicht unter 30° geschehen. Darauf erfolgt Trennung der Krystalle von der Mutterlauge durch Vakuum. — Das Wesentliche bei dieser Umwandlung ist, daß die Laugen freie Base und keine freie Salpetersäure enthalten, weil in letzterem Falle die Krystalle braun würden.

Strychninnitrat ist in kleinen Gaben ein Anregungsmittel; es wird auch zu subcutanen Injektionen und äußerlich als Salben und Einreibungen verwendet. — Zur Ungeziefervertilgung ist ein brucinhaltiges Strychninnitrat im Handel, welches ein Gemisch von gleichen Teilen Strychninnitrat und Brucinsulfat bildet¹⁾.

Strychnin bisulfuricum: Man löst in *A* 2 kg Strychninsulfat in 12 kg destilliertem Wasser, macht mit reiner Ammoniaklösung

¹⁾ Strychnin findet sich auch in gewissen Aperitiven und Likören, wie z. B. in „Fernet Branca“.

ganz schwach lackmusalkalisch, setzt 280 g konzentrierte reine Schwefelsäure verdünnt mit 820 g destilliertem Wasser zu, darauf 10 g metallfreie Entfärbungskohle, kocht auf, filtriert in *B*, krystallisiert dort unter Außenkühlung, anfänglich unter Rühren mit einem Glasstab. Nach 2 Tagen saugt man ab, trocknet und siebt. Aus den Mutterlaugen fällt man die Base wieder aus.

132. Strychnin sulfuricum neutrale: In *A* löst man Strychninsulfat in 6 T. destillierten Wassers, macht die Lösung mit reinem Ammoniak schwach sauer, versetzt mit metallfreier Entfärbungskohle, kocht auf, filtriert in *B* und läßt 2 Tage krystallisieren. — Die Schlußbehandlung der Krystalle und der Lauge ist dieselbe wie oben.

133. Brucin sulfuric. purum: Rohes Brucinsulfat wird in *A* in 8 T. destilliertem Wasser gelöst, mit filtrierter Sodalösung schwach lackmusalkalisch neutralisiert, mit verdünnter reiner Schefwelsäure bis zur kongosauren Reaktion versetzt, mit metallfreier Entfärbungskohle aufgeköcht, in *B* filtriert, mit etwas Bisulfitlösung versetzt und zur Krystallisation gebracht.

Ausbeute: Aus 1000 kg Brechnüssen gewinnt man ungefähr 15 kg Brucin und 9 kg Strychnin, jedoch schwankt das Verhältnis.

Berberin.

$C_{20}H_{18}O_4N-OH$. Mol.-Gew. 355.

134. Berberin ist eine quartäre Base mit Farbstoffeigenschaften (gelb). Es wird in Form seines Sulfates bei Gebärmutterblutungen, gegen Malaria und als Herzmittel verwendet.

Sein Ausgangsmaterial ist die Berberrinde, *Cortex Berberidis radiceis*, welche in fast ganz Europa und im westlichen Asien heimisch ist. — Beim Einkauf derselben achte man darauf, daß man wirklich reine Rinde erhält. Es gibt Lieferanten, welche statt solcher Holz liefern, dessen Verarbeitung in Anbetracht seines geringen Alkaloidgehalts kein Interesse bietet. Auch Wurzelholz enthält weniger Alkaloid als Rinde.

Diese wird in der Kreuzschlagmühle gemahlen, in dem im Abschnitt 114 beschriebenen Extraktionsapparat mit absolutem Alkohol extrahiert und der Auszug aus 200 kg *Berberidis* auf 50 l eingengt. Er enthält neben dem Alkaloid viel harzige Bestandteile. — Man trennt durch Ausfällen des ersteren mit alkoholischer Salzsäure. Dabei gehe man mit dem Säurezusatz sehr langsam vor und rühre nach dem Eingießen jeder kleinen Säuremenge einige Zeit um, indem man mit Kongopapier prüft. Auf diese Weise lösen sich die vorübergehend mitausfallenden Harzkörper vorweg wieder im Alkohol. Geht man dagegen mit dem Säurezusatz zu schnell voran, so hüllen sie das ausgefällte Berberinhydrochlorid allmählich ein, und die fernere Trennung gestaltet sich umständlich und verlustreich. — Man fährt mit dem Säurezusatz in der beschriebenen Weise fort bis zur kongosauren Reaktion,

überläßt bis zum folgenden Morgen der Ruhe und nutschet dann ab. Den abgenutschten Krystallen haften meistens immer noch harzige Bestandteile aus der Rinde an. Man füllt deshalb den Nutschkuchen, nachdem man ihn aus der Nutsche entfernt und gewogen hat, in eine Porzellanmühle zusammen mit seinem eigenen Gewicht an absolutem Alkohol und mahlt das ganze einige Stunden. Darauf nutschet man wieder und teigt dann auf der Nutsche noch so oft mit absolutem Alkohol an, bis der abgesaugte Waschalkohol wasserhell ist.

Das erhaltene Rohhydrochlorid krystallisiert man aus seiner 15-fachen Menge destillierten Wassers unter Zusatz von metallfreier Entfärbungskohle um.

Berberinsulfat. $C_{20}H_{17}NO_4 \cdot H_2SO_4$. Mol.-Gew. 433. Schwer löslich in Wasser und Alkohol.

Um es darzustellen, löst man Berberinbase in absolutem Alkohol und versetzt die Lösung mit einer Mischung von 1 T. reiner Schwefelsäure mit 2 T. absolutem Alkohol bis zur kongosauren Reaktion. Das Berberinsulfat scheidet dabei in gelben Kryställchen aus.

Eserin. — Physostigmin.

$C_{15}H_{21}N_3O_2$. Mol.-Gew. 275. Smp. 102°.

185. Es bildet weiße, oft zu Klümpchen vereinigte Blättchen, welche sich schwer in Wasser, leicht in Alkohol, Äther und Chloroform lösen. Durch Licht- und Luftzutritt erfolgt bald Rotfärbung sowohl der Base als auch der Eserinsalze. Das beständigste der Salze ist das Salicylat. — Die Anwendung geschieht bei Epilepsie, Tetanus und vor allem bei einer Reihe von Augenerkrankungen. — Eserin wird gewonnen aus

Calabarbohnen, Physostigma, heimisch in Westafrika. Dieselben enthalten ungefähr 0,1% Alkaloid.

In Anbetracht der hohen Giftigkeit derselben sind beim Mahlen in der Kreuzschlagmühle alle für ähnliche Fälle bereits erwähnten Vorsichtsmaßregeln doppelt peinlich zu beobachten.

Die gemahlene Bohne mischt man zu gleichen Gewichtsteilen mit Strohhäcksel und besprengt dieses Gemisch mit 10%iger Lösung von metallfreiem Natriumbicarbonat, jedoch nur so weit, daß eine Handvoll Pulver auf den Druck der Hand zwar zusammenballt, beim Loslassen dieses Drucks aber sofort wieder zerfällt.

Man extrahiert mit Äther im oft erwähnten Apparat Abb. 27 (Abschnitt 114). Dabei ist in Betracht zu ziehen, daß Eserin nicht nur äußerst licht- und luftempfindlich ist, sondern ebenso wenig erhöhte Temperaturen oder Kontakt mit Metallen, vor allem Eisen erträgt. Alle im Abschnitt 114 erwähnten Vorsichtsmaßregeln sind für dieses Alkaloid Evangelium. Man nimmt auch jeden einzelnen Auszug nach dem Einengen auf einige Liter aus der Blase, damit das Alkaloid die geringst mögliche Zeit angewärmt wird. Wer oft Eserin fabriziert,

läßt sich für dieses Alkaloid mit Vorteil einen speziellen Extraktionsapparat konstruieren, an dem außer der eisenemaillierten Destillationsblase alle übrigen mit der Alkaloidlösung in Berührung kommenden Teile aus völlig eisenfreiem, 99,8%igem Aluminium gebaut sind.

Die vereinigten Auszüge engt man im Warmwasserbad bis zur Schlierenbildung in der Lösung ein. Dann stellt man die Destillation ab, verdünnt nach dem Erkalten wieder mit etwas Äther bis zur klaren Lösung und trennt von möglichem Wassergehalt ab.

Darauf schüttelt man das Alkaloid mit 10%iger reiner Essigsäurelösung bis zur Erschöpfung aus. Auf 100 kg Calabarbohnen genügen davon 1—2 l. — Die essigsäure, wässrige Lösung bringt man in eine Glasflasche mit durchbohrtem Korkstopfen und Glasrührer, mischt darin mit metallfreier Entfärbungskohle (2 g auf 100 kg extrahierte Calabarbohnen), und rührt den Inhalt der Flasche kalt während 2 bis 3 Stunden um. Man filtriert durch ein Faltenfilter und versetzt das Filtrat mit Lösung von schwefliger Säure zur fernerer Aufhellung.

Ist die Lösung trotz dieser Operationen noch gefärbt, so wird sie in einer Schüttelflasche mit Bodentubus mit allerreinstem Äther, welcher nicht den geringsten Destillationsrückstand enthält, überschichtet. Man fällt das Alkaloid mit einer Lösung von chemisch reinem Natriumbicarbonat, schüttelt es in den Äther und trennt die wässrige Flüssigkeit von der Ätherlösung. Aus der letzteren entfernt man das Eserin erneut mit 10%iger Essigsäure und dekoloriert die essigsäure wässrige Lösung noch einmal wie bereits beschrieben. Sie wird dann nur noch schwach gelb gefärbt sein, und man kann aus derselben das Eserin mit chemisch reinem Bicarbonat fällen, abnutschen, mit destilliertem Wasser nachwaschen und in Vakuumexsiccatoren aus braunem Glas über Schwefelsäure absolut vollständig trocknen.

136. Das Produkt ist noch nicht rein weiß. Seine weitere Reinigung erfolgt über das Sulfat. — 100 g absolut trockene Eserinrohbase werden mit 50 cm³ absolutem Alkohol von mindestens 99,9% Alkoholgehalt unter Außenkühlung auf -15° gemischt. Wenn keine vollständige Lösung eintritt, setzt man noch etwas absoluten Alkohol zu. Die Lösung von -15° versetzt man mit einem bei -15° bereiteten Gemisch von etwas weniger als der zur Neutralisation der Eserinbase notwendigen Menge H_2SO_4 reinst + 2 T. absoluten Alkohol. Zu der entstandenen Eserinsulfatlösung fügt man ihr 6faches Volumen allerreinsten, vollständig acetonöl- und wasserfreien Acetons von -15° und impft mit einigen Krystallen von Eserinsulfat, indem man die Temperatur fortwährend auf -15° hält. Die Krystallisation gelingt so beinahe quantitativ. — Bedingungen für das Gelingen der Operation sind, daß man mit möglichst wenig absolutem Alkohol auskommt, denn er stört die Krystallisation, ferner daß man bei möglichst tiefer

Temperatur arbeitet, weil bei gewöhnlicher Temperatur fast nichts krystallisiert. Man überläßt 2—3 Stunden bei -15° sich selbst, nutschts dann ab auf einer Porzellannutsche, welche vorher einen Tag lang im Eisschrank ausgekühlt wurde, wäscht mit Aceton von -15° nach und trocknet in den bereits beschriebenen gläsernen Vakuumexsiccatoren aus braunem Glas. So erhält man ein reinweißes Eserinsulfat in beinahe quantitativer Ausbeute. — Die Mutterlaugen destilliert man, indem man gegen den Schluß der Destillation destilliertes Wasser zufügt und im übrigen Aceton und Alkohol durch Rektifikation exakt trennt. Aus dem verbleibenden, dunkeln wässerigen Destillationsrückstand isoliert und reinigt man das Alkaloid wie bereits beschrieben.

137. Reines Eserinsulfat verwandelt man in reine Krystalle der Eserinbase, indem man vorerst aus einer wässerigen Lösung des ersteren die Base in bekannter Weise ausfällt, nutschts, gründlich nachwäscht und vollständig trocknet. — Darauf löst man bei 30° in der eben notwendigen Menge reinstem Äther. Auch dieser Äther soll nicht die Spur von Destillationsrückstand enthalten und über Natriummetall frisch destilliert sein. Man kühlt die ätherische Lösung in einer flachen Glasschale auf -15° ab, überdeckt die Schale mit einem Glasrichter zum Schutze vor Staub wie im Laboratoriumsversuch für Chininvalerianat beschrieben (siehe Abschnitt 27), impft nach 2—3 Stunden mit einigen Eserinkrystallen, welche — immer bei -15° — unter langsamem Verdunsten des Äthers sich allmählich vermehren und wachsen.

138. Eserinsalicylat. Löslich in 150 T. kaltem Wasser und 12 T. kaltem Alkohol. Smp. 179° . — Darstellung durch Vereinigung der ätherischen Lösungen (bereitet mit absolutem Äther) von Eserinbase und Salicylsäure zur lackmussauren Reaktion, Abnutschen der ausgeschiedenen Nadeln und Trocknen im bereits erwähnten braunen Vakuum-Exsiccator.

Es sei nochmals betont, daß Eserin enorm empfindlich ist gegen höhere Temperaturen, Lichteinfluß und Berührung mit Metallspuren, vor allem Eisen (Rotfärbung). Außer allen bereits angegebenen Vorsichtsmaßregeln vermeide man deshalb auch grelles Tageslicht im Arbeitsraum für dieses Alkaloid, der ferner äußerst rein gehalten und gut entlüftet sein soll.

Die Eserinsalze gelangen in zugeschmolzenen, dunkel gefärbten Glasröhrchen in den Handel.

Veratrin.

139. Veratrin besteht aus einem Gemisch verschiedener Basen. Die weiße amorphe Masse hat darum keinen scharfen Schmelzpunkt, sondern derselbe variiert zwischen 145 bis 155° . Sein Staub reizt schon in geringen Mengen die Schleimhäute und die Augen heftig, und man versäume deshalb beim Umgehen mit trockenem Veratrinpulver niemals, sich mit Gummihandschuhen, Brille und Schutzmaske zu schützen. — Dasselbe gilt beim Arbeiten mit seinem Ausgangsmaterial, den

Sabadillsamen. Dieselben sind glänzend schwarzbraun, kantig, mit runzeliger Oberfläche, 10×2 mm. Ihr Staub reizt wie Veratrin. — Sie werden gemahlen oder besser nur zwischen

rotierenden Walzen gequetscht, mit Sodalösung befeuchtet und wie Cocain oder Eserin mit Äther extrahiert. Die vereinigten Auszüge enthalten neben dem Veratrin vor allem beträchtliche Mengen Fette und Öle, daneben Schleimkörper und Farbstoffe, letztere teilweise wasser-, teilweise ätherlöslich. Dies bedingt die Art der Weiterverarbeitung.

Die Ätherlösung wird im Extraktionsapparat Abb. 22, Abschnitt 90, mit kalter 5%iger reiner Schwefelsäure extrahiert. Der Taifunrührer wird durch einen gewöhnlichen Armrührer von höchstens 25 Touren pro Minute ersetzt. Würde man zu energisch rühren oder gar schütteln, so entstünden schwer trennbare Emulsionen. Fette und Öle sowie ein Teil der Farbstoffe verbleiben im Äther, während die Schwefelsäure neben dem Veratrin die Schleimstoffe und einen anderen Teil der Farbstoffe aufnimmt.

Man trennt die beiden Schichten nach mehrstündigem Stehen und behandelt darauf die wässrige in demselben Apparat zuerst verschiedene Male mit reinem Äther, bis derselbe farblos bleibt, also keine Farbstoffe mehr aufnimmt, hierauf mehrere Stunden mit 1% vom Gewicht der extrahierten Sabadillsamen an metallfreier Entfärbungskohle, worauf man durch ein großes Faltenfilter filtriert. — Die filtrierte Lösung gibt man wieder in den Extraktionsapparat zurück, überschichtet mit reinem Äther und fällt unter Rühren in der Kälte mit reiner verdünnter Ammoniaklösung die Alkaloide, welche vom Äther vorweg aufgenommen werden. Diese Operation soll sehr langsam vor sich gehen. Man setzt die verdünnte Ammoniaklösung in kleinen Rationen zu und prüft nach jedem Zusatz, ob alle Alkaloide aus der wässrigen Lösung entfernt sind. Ein Ammoniaküberschuß oder eine überstürzte Zugabe desselben hat Braunfärbung des Veratrins zur Folge, welche nicht mehr zu entfernen ist. Aus demselben Grunde soll auch die zugesetzte Ammoniaklösung verdünnt sein, etwa 3—4%ig.

Man trennt die Schichten und wiederholt die Reinigung, indem man die Ätherlösung wieder mit schwefelsaurem Wasser behandelt, die saure wässrige Lösung nochmals mit reinem Äther entfettet, mit Entfärbungskohle entfärbt, filtriert, mit Äther überschichtet und durch Ammoniakzusatz die Alkaloide wieder in den Äther überführt.

Die nunmehr klare helle Ätherlösung von Veratrin wird im Warmwasserbad eingeengt und dann in offenen flachen Glasschalen zur Krystallisation gestellt. Mit zunehmendem Verdunsten des Lösungsmittels scheidet sich das Produkt in weißen Flocken aus. Man nutschts zuletzt ab, trocknet bei höchstens 40° und erhält das handelsübliche Produkt. In Form seiner Salze wird Veratrin selten verwendet.

Die Ausbeute beträgt 4—5% der Sabadillsamen. Zum Abfüllen des Produkts verwendet man, seiner Reizwirkung wegen, oft die gläsernen Abfüllkasten nach Robert, bei deren Anwendung der bedienende Arbeiter nicht mit dem Produkt in Berührung kommt.

Allgemeines.

140. Man ersieht aus dem bisher Beschriebenen, daß der Betrieb eines Alkaloidwerkes kompliziert ist und peinlich genaue Überwachung erheischt. Der Betriebsleiter hat eine große Verantwortung, sowohl in Anbetracht der hohen Preise für Rohmaterialien und erhaltenen Produkte sowie auch wegen der heikeln Arbeit.

Wie in jedem modern geleiteten industriellen Unternehmen setzt sich die Oberleitung aus dem kaufmännischen und aus dem technischen Vorstand zusammen, welche beide Geschäftskennntnis besitzen und mit Umsicht operieren sollen .

Nehmen wir einmal an, daß der kaufmännische Leiter seiner Aufgabe unbedingt gewachsen sei, indem er im Ein- und Verkauf die Konjunktur geschickt ausnützt, indem er speziell für Produkte Absatz schafft, an welchen gut verdient werden kann usw., und daß das Geschäft dennoch keine Rendite aufweist. — Der Fall ist leider kein seltener.

Der Verwaltung stehen dann nur zwei Auswege offen. Der erste besteht in der Liquidation, was nur mit Kapitalverlust möglich ist. Der andere ist die Fusion mit einem rentierenden Unternehmen derselben Art und die Reorganisation des technischen Betriebes durch die Direktion des Unternehmens, mit welchem die Fusion vollzogen wurde.

Denn unter den vorausgesetzten Umständen muß der Fehler bei der technischen Leitung gesucht werden.

141. Es erhebt sich also die Frage: Welcher Eigenschaften bedarf ein technischer Leiter, um seinerseits ein Unternehmen gewinnbringend zu gestalten? — Es sind deren drei:

1. Die vollständige Kenntniss der ausgeübten Verfahren.
2. Die Fähigkeit, immer und überall in seinem Betrieb die Übersicht zu bewahren.
3. Ausgeprägtes Verantwortungsgefühl.

Die erste Qualität wird durch Studium und Praxis erlangt. Die beiden anderen müssen angeboren sein, obschon eine strenge Selbsterziehung daran manches verbessern kann.

Wir besprechen zuerst den ersten Punkt, also die vielen Einzelheiten der Verfahren, welche dem Betriebsleiter eines Alkaloidwerkes sozusagen in Fleisch und Blut übergegangen sein sollen.

142. Wenn die Ausbeute in jedem chemischen Betrieb eine bedeutende Rolle spielt, so ganz besonders in einem solchen für Alkaloide.

Als Beispiel betrachten wir die Einstandspreise der Opiumalkaloide in Abschnitt 102. Wir sehen dort, daß bei einer Verarbeitung von 100 kg Opium auf Morphinhydrochlorid, naturelles Kodein und Narkotin der Opiumpreis in der Jahresmitte 1924 ungefähr 5200 Frs. pro 100 kg betrug, während die Ausgaben für sämtliche übrigen Materialien, für die manuelle Arbeit, die Dampfkohle und die elektrische Kraft sich nur auf 230 Frs. und 10 Rappen belief, also auf 4,5% vom Opiumpreis und auf nur 2,9% vom Verkaufspreis der aus dem Opium enthaltenen Produkte. — Die große Wichtigkeit der Ausbeuten springt in die Augen. Ich erwähnte im Abschnitt 57, daß gutgeleitete Fabriken 97 bis 98% des im Opium enthaltenen Morphiums als Hydrochlorid gewinnen. Der Betriebsleiter wird freilich, um gegen allfällige Unfälle gedeckt zu sein, der kaufmännischen Leitung kaum mehr als 95% garantieren.

Der Bruttogewinn betrug zur angegebenen Zeit bei einer Ausbeute von 97—98% von der Theorie an Morphinhydrochlorid 2458,90 Frs. pro 100 kg extrahiertes Opium. Davon sind zur Feststellung des Nettogewinns die Generalspesen — für Verpackung, Saläre, Provisionen, Bureau- und Reisespesen, Unterhaltung der Apparate und Gebäude, Abschreibungen, Steuern usw. — abzuziehen. Diese werden für ein Alkaloidwerk heutzutage mit 18% vom Verkaufspreis kaum zu hoch angesetzt sein. Sie betragen also in unserem Falle 1420 Frs., so daß sich der Nettogewinn pro Extraktion von 100 kg Opium auf 1038,90 Frs. stellt. Der Betriebsleiter mußte zu diesem Zwecke in verkaufsfähigem Zustande erhalten:

12,8 kg Morphinhydrochlorid,
 0,5 kg naturelles Kodein,
 4,0 kg Narkotin.

Wir setzen voraus, daß er anstatt 12,8 kg nur 10,8 kg Morphinhydrochlorid erhielt. Er hatte dann immer noch eine Ausbeute von 84% der Theorie. Aber der Preis für 2 kg Morphinhydrochlorid oder 1100 Frs. waren verloren, und der Opiumbetrieb arbeitete bereits mit einem kleinen Verlust. Ähnlich stellt sich die Lage für alle anderen Alkaloide.

143. Ein guter Alkaloidchemiker vergißt vor allem nie die Empfindlichkeit der Produkte, mit denen er arbeitet, gegenüber chemischen und physikalischen Einflüssen.

Die erste Bedingung, um zu den erforderlichen Ausbeuten zu gelangen, ist die Auswahl der richtigen Apparatur. Diese ist in der Alkaloidfabrikation ganz besonders schwierig. Das Material, aus welchem der jeweilige Apparat besteht, richtet sich nach der Form, in der sich das Alkaloid während der betreffenden Fabrikationsphase befindet.

Eine Lösung der Chininbase in Benzol erfährt durch kein Metall eine Veränderung, so daß seine Extraktion aus der Chinarinde ohne Gefahr für die Qualität des Endprodukts in eisernen Behältern erfolgen kann. Dasselbe gilt für Yohimbin und andere Alkaloide, wo der Extraktionsapparat aus Eisen oder Kupfer besteht. Daß die Destillationsblase am Extraktionsapparat Abb. 27 emailliert ist, hat seinen Grund darin, daß das Alkaloid dort nicht mehr als Base, sondern als Oxalat oder Acetat vorhanden ist. Theobromin wird in Form seiner wasserlöslichen Calciumverbindung oft in Holz extrahiert, doch können die Extraktoren ebensogut aus Metall gebaut sein. Coffein kann als Base mit Wasser aus Kaffeeruß in Holz oder Metall extrahiert werden. Das mekonsaure Morphin erleidet während seiner Extraktion aus dem Opium keine Veränderung durch seine Berührung mit Aluminium und Messing, denn die Mekonsäure ist von sehr geringer Acidität. Dagegen wäre Eisen hier bereits schädlich. Alkaloidbasen können auch in Metall krystallisiert werden, wie in Aluminiumapparaten das Narkotin und das Diacetylmorphin aus Aceton, das Coffein aus Wasser.

Ganz anders liegen die Verhältnisse für neutrale oder gar saure wässrige Lösungen der Alkaloide in Form ihrer Salze von anorganischen oder auch stärkerer organischer Säuren, wie Essig- oder Oxalsäure. Hier sind Metalle ausgeschlossen, außer den Edelmetallen, deren Anwendung natürlich nicht in Frage kommen kann. Man verwendet ausschließlich emailliertes Gußeisen, Ton, Porzellan und eventuell Holz oder Glas. Auch Bronzehähne sind zu vermeiden und durch emaillierte Abdrückrohre oder durch Kautschukschläuche mit Quetschklammern zu ersetzen. Die empfindlichsten Salze anorganischer Säuren sind gerade die der am meisten verwendeten Alkaloide, des Chinins und des Morphins.

Wir haben in Abschnitt 19 gesehen, daß bei der Reinigung des Chininsulfats die Anwendung einer Zentrifuge, also die Berührung der Chininsulfatlauge von der Reinkristallisation mit Metallteilen unvermeidlich ist, wenn man die handelsübliche Form des Chininsulfats erhalten soll. Diese Lauge ist gefärbt und enthält Metallspuren. Würde man dieselbe wieder in die Fabrikation zurücknehmen, so bewirkte man damit eine zunehmende Anreicherung des Metalls. Das Chininsulfat hätte dann einen unschönen, graustichigen Aspekt, dessen Entfernung durch nochmalige Krystallisation unter Zusatz von mehr Entfärbungskohle als gewöhnlich wohl möglich wäre, jedoch unbedingt Substanzverluste zur Folge hätte. Darum befreit man das Chinin dieser Mutterlauge regelmäßig auf dem Umwege über das Chininbisulfat von den Metallspuren.

Der in Abb. 20 skizzierte Krystallisierapparat für Morphinwürfel wäre entschieden dauerhafter und leichter zu handhaben, wenn er aus

Aluminium gebaut und statt den Kautschukschläuchen und Quetschkammern mit Bronzehähnen versehen wäre. Gewiß erhielte man darin auch weiße Würfel, aber deren Mutterlauge wäre von schmutzigbrauner Farbe und das darin enthaltene Morphinium müßte immer wieder reinkrystallisiert werden, was wiederum nur unter Substanzverlusten möglich wäre.

144. Eine Alkaloidfabrik ist also ein guter Klient eines Emailierwerks. Man verkehrt gewöhnlich immer mit demselben Lieferanten, indem man sich ausbedingt, daß schadhafte gewordene Apparate prompt neu emailliert werden. Auch hält man einen Vorrat von emaillierten Reservestücken. — Zuverlässige Firmen für emaillierte Apparate sind: J. Vögele in Mannheim, de Dietrich in Niederbronn (Elsaß), Danto-Rogeat in Lyon.

Ein gutes Mittel, der Emaille eine längere Lebensdauer zu geben, besteht im mehrmaligen Anstrich der frisch erhaltenen Emailapparate mit verdünnter Wasserglaslösung und jeweiligem mehrtägigem Trocknenlassen bei gewöhnlicher Temperatur. Oft enthält nämlich die Emaille capillarfeine Öffnungen oder Kanäle, die von bloßem Auge nicht erkennbar sind. Durch dieselben dringt Säure unter die Emaille und zerfrißt das Eisen, wodurch die Emaille vorzeitig abgesprengt wird. Die erwähnte Schutzmaßregel hat sich gut bewährt.

Wo es angeht, vermeide man emaillierte Apparate mit einem Bodensutzen, denn dieser bildet immer eine schwache Stelle der Emaille. Eine andere solche ist ein scharfkantiger oberer Rand des Apparats, was freilich unvermeidlich ist, wenn ein Deckel dicht aufgeschlachtet ist.

Zum Entleeren offener emaillierter Marmiten und Doublefonds bediene man sich keiner metallischen Gegenstände. Lösungen entferne man daraus mit einem oder mehreren Syphons aus Glas von obenstehender Konstruktion (Abb. 29).

Der Holzstab *H* ist am kürzeren Ende des Syphons mit 2 Gummiringen oder durch Bindfaden fixiert. Er ist auf dem Boden des entleerenden Apparates aufgesetzt, während das kürzere Syphonende über dem Niederschlag, sei es Entfärbungskohle oder abgesetzter Niederschlag, mündet. Man hebt das lange Syphonende mit dem Kautschukschlauch *K* hoch, saugt mit dem Munde an, schließt *K* mit den

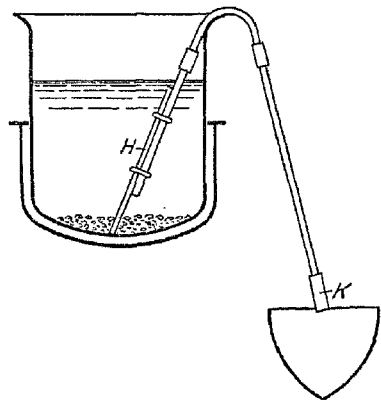


Abb. 29. Syphon.

Fingern oder einer Klammer, senkt *K* vorsichtig, ohne *H* zu bewegen, öffnet erst dann *K*, worauf die klare Flüssigkeit abfließt. Damit man sicher geht, daß nicht allfällig mitgerissene Spuren von Niederschlag verloren gehen, läßt man die absyphonierte Flüssigkeit durch einen Flanellbeutel fließen. Den Niederschlag schöpft man mit Holzgefäßen heraus. So verfährt man beispielsweise nach dem Ausfällen des Rohdiacetylmorphins mit Sodalösung (siehe Abschnitt 82).

145. Neben emaillierten Apparaturen verwendet ein Alkaloidwerk eine beträchtliche Menge von Tonnutschen. Das Befestigen der Filtertücher auf denselben geschieht am besten mit Asbestschnüren. Die Nutschen installiert man auf soliden zementierten Sockeln von 70—80 cm Höhe, damit sich der bedienende Arbeiter bequem neben der Nutsche aufstellen kann, um dieselbe zu füllen und zu entleeren und um auf derselben bei abgestelltem Vakuum das Nutschgut mit der jeweiligen Waschflüssigkeit anzuteigen. — Aus hochgestellten Nutschen läßt sich das Filtrat bequem direkt in Korbflaschen oder Marmiten entleeren.

Weniger oft verwendete Apparate sind Zentrifugen, Filterpressen, Holzkufen.

Die viel gebrauchten Vakuumverdampfapparate, Krystallisier- und Extraktionsanlagen wurden in den Beschreibungen der einzelnen Verfahren eingehend besprochen.

146. Druckluft und Vakuum erzeugt man mit elektrisch betriebenen Rotationspumpen. Damit man unabhängig ist, installiert man am besten einen kleinen Kompressor mit Druckluftreservoir und eine größere Vakuumpumpe separat. Die Luft, welche in den Kompressor eingesaugt wird, passiert vorher ein Staubfilter. Der Konsum an Druckluft ist minimal, derjenige an Vakuum dagegen ganz erheblich.

Die Druckluft muß nicht nur staubfrei, sondern auch entölt sein.

147. Die Lebensdauer der einzelnen Apparate ist sehr verschieden, worauf bei den Abschreibungen Rücksicht zu nehmen ist. Schmiedeeiserne Extraktoren usw. können 10—15 Jahre aushalten, kupferne Apparate und solche aus Aluminium bis zu 10 Jahren, soweit sie nicht gerade zu Essigsäuredestillationen dienen. Filterpressen und Zentrifugen dauern 4—7 Jahre, während emaillierte Apparate und elektrische Motoren oft in kürzester Zeit gebrauchsunfähig werden.

148. Ein Alkaloidwerk konsumiert viel destilliertes Wasser. In vielen Fällen — beispielsweise zur Opiumextraktion — genügt das Kondenswasser der mit Dampf geheizten Apparate. Dasselbe wird denn auch aus allen solchen Apparaten in einem in der Erde im Freien versenkten Montejus aus Schmiedeeisen oder Kupfer aufgefangen. Von dort wird es mit Druckluft in hochgestellte Holzkufen befördert, wo man es vor seinem Gebrauche mehrere Tage absetzen läßt. Auch dann

soll es zuerst auf die Abwesenheit von Eisen geprüft werden, bevor es Verwendung findet.

Für Reinkrystallisationen von Alkaloidsalzen soll man dagegen kein Kondenswasser verwenden. Dafür bediene man sich ausschließlich speziell destillierten, absolut reinen Wassers.

149. Der Dampfverbrauch ist im Verhältnis zum Wert der produzierten Produkte minimal. Das Verdampfen ohne Vakuum verbietet sich bei der Temperaturempfindlichkeit von Alkaloiden fast immer von selbst, und die Kosten des Verdampfens sind im Verhältnis zum Wert der fabrizierten Produkte ganz geringe. Eine Ausnahme macht die Theobrominfabrikation.

150. Man trocknet die Alkaloide in hölzernen Trockenschränken mit Dampfheizung und Luftzirkulation. Dieselben befinden sich in einem besonderen staubfreien, von der Fabrikluft abgeschlossenen Lokal, in welchem außerdem genügend Raum vorhanden ist zur endgültigen Fertigstellung der trockenen Produkte, als da sind die Operationen des Pulverisierens, Siebens, der Würfelherstellung, des Wägens und Verpackens.

Vakuumtrockenschränke sind nicht verwendbar. Alkaloide enthalten meistens einen von den Pharmakopöen genau vorgeschriebenen Gehalt an Krystallwasser, der im Vakuum allzu schwierig zu treffen wäre. Produkte wie Morphinhydrochlorid in Riegeln oder Coffein in Stücken würden außerdem beim Trocknen im Vakuum sofort ihre Form verlieren. — Der Dampfverbrauch zum Trocknen ist übrigens ganz unbedeutend, indem es sich um kleine Mengen handelt und die erforderlichen Temperaturen nur ein geringes von der normalen Zimmertemperatur variieren.

151. Das Laboratorium besteht aus zwei getrennten Abteilungen, der analytischen und der synthetischen. Die erstere ist installiert wie jedes andere analytische Laboratorium. Die synthetische dagegen dient nicht nur Studienzwecken, wie dies anderswo meistens der Fall ist, sondern auch zur Fabrikation. Wir haben bereits gesehen, daß eine Reihe hochwertiger Alkaloide, wie Heroin, Dionin, Kodein, Yohimbin, Kotarnin, Stypticin u. a., ganz oder teilweise im technischen Laboratorium fabriziert werden.

Der Raum desselben ist entsprechend groß bemessen und mit Wasser, Dampf, mechanischem Antrieb, Vakuum, Druckluft und natürlich mit Gas versehen. Im Laboratorium existieren sogar zwei getrennte Vakuumleitungen, von denen diejenige für Vakuumdestillationen vom Betrieb unabhängig ist und durch eine spezielle kleine Rotationspumpe bedient wird, damit das Vakuum zum Destillieren nicht unerwünschten Schwankungen unterworfen ist. Das Absaugen auf den Laboratoriumsnutschen besorgt hingegen auch im Laboratorium eine Leitung aus

dem Betrieb. Die ganze eine Längsseite des Lokals wird von einem breiten mit Bleiblech bekleideten Tisch eingenommen, in welchem an seinem einen Ende ein Heißwasserbad aus Kupfer versenkt ist (siehe Abb. 30).

H ist das länglich ovale Heißwasserbad, versenkt in den verbleiten Tisch. Das Versenken desselben erleichtert das Arbeiten. Das konstante Niveau des darin befindlichen Wassers ist ungefähr 20 cm über Bodenhöhe. Es wird durch eine durchlochte Kupferschlange *D* mit direktem Dampf erwärmt. Die runden Löcher *LL* von je 40 cm Durchmesser tragen eine Serie von abnehmbaren, mit Baumwollstoff umwickelten Kupferringen, auf

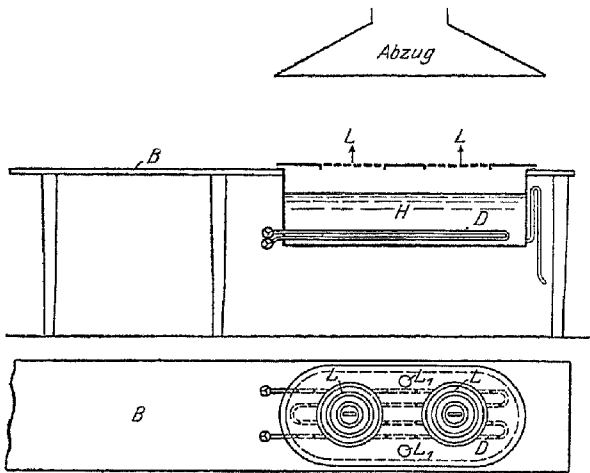


Abb. 30. Heißwasserbad.

welche man Marmitten, Porzellanschalen, Kolben und „Erlenmeyer“ zum Erwärmen aufsetzt. Zum Abtreiben von organischen Lösungsmitteln setzt man den Kolben oder den „Erlenmeyer“ direkt in das heiße Wasser hinein. Die kleinen Löcher $L_1 L_1$ von 4 cm Durchmesser dienen zum Anwärmen von Reagensgläsern und

zum Abdunsten organischer Lösungsmittel auf Uhrgläsern mit Dampf. Über dem Heißwasserbad ist ein Abzug angebracht, jedoch so, daß man durch denselben in seinen Arbeiten nicht behindert ist.

Auf dem verbleiten Tisch installiert man ferner 1—2 Laboratoriumsnutschen aus Ton, 1 oder 2 emaillierte, geschlossene Rührapparate nach Abb. 23, Abschnitt 99, und eventuell noch weitere kleine Betriebsapparate.

Längs der anderen langen Wand des Laboratoriums montiert man einen geräumigen Abzug (geschlossene Kapelle), einen Dampftrockenschrank aus Holz mit Luftzirkulation, einen Eisschrank und auf einem Tische einen permanenten Vakuumdestillierapparat aus Glas.

152. Die Lokale eines Alkaloidwerks sollen gut entlüftet sein. Dies gilt vor allem für den Raum, wo man getrocknete fertige Alkaloide pulverisiert und siebt, das Morphinhydrochlorid in Würfel schneidet usw. Die Arbeiterschaft ist von der Gefährlichkeit der Produkte, mit denen sie arbeitet, eingehend zu instruieren. Damit spart man viel an

Krankengeldern und vermeidet Todesfälle. Um nicht mit den Behörden in Konflikt zu gelangen, ist ferner streng darauf zu achten, daß keine Produkte durch Angestellte oder Arbeiter aus der Fabrik verschleppt werden und in den illegalen Handel gelangen.

153. Wie die Verwendung einer geeigneten Apparatur, ist auch diejenige der verwendeten Produkte von den erforderlichen Eigenschaften Sache genauer Überlegung. In der Beschreibung der einzelnen Verfahren wurde bereits genau ausgeführt, welchen Bedingungen die diversen Ausgangsprodukte genügen sollen. Wir betrachten hier noch speziell die notwendigen Qualitäten der Hilfsprodukte.

154. Es gibt Fälle, wo deren technische Reinheit genügt. So extrahiert man das Narkotin aus den Opiumresten mit roher verdünnter Salzsäure und fällt nachher das Alkaloid mit gewöhnlicher Solvaysoda. Denn das Eisen, welches auf diese Weise in das Rohnarkotin gelangt, wird durch die Krystallisation aus Aceton wieder entfernt und dieses auch im übrigen nicht sehr empfindliche Alkaloid wird trotzdem rein erhalten.

Jedoch ist dieses Beispiel eine der wenigen Ausnahmen von der Regel, daß die Hilfsprodukte in der Alkaloidfabrikation absolut rein sein sollen. Ihr Preis spielt keine Rolle gegenüber demjenigen der Alkaloide, zu dessen Herstellung sie dienen. Unreinigkeiten, wie Metallspuren, Harze usw., welche durch Verwendung von technischen Hilfsprodukten in einen Ansatz gelangen, können nur unter Alkaloidverlust wieder entfernt werden. Derselbe kann dann leicht das 10- oder 20fache des Preisunterschiedes zwischen einem technisch-reinen oder reinen Hilfsprodukt betragen.

155. Die verwendeten Säuren und Ätzelagen sind metallfrei, die reine Ammoniaklösung selbst bereitet. Aceton muß vor allem frei von Acetonölen sein, sowie von Alkohol, speziell bei der Umwandlung von Alkaloidbasen in ihre Chlorhydrate. Benzol, Chloroform und Schwefeläther sollen keinen Destillationsrückstand haben.

156. Ein spezielles Kapitel ist der Verwendung von Entfärbungskohle zur Alkaloidreinigung zu widmen. Sie muß absolut metallfrei, vor allem frei von Eisen sein. Dies ist bei den meisten Handelssorten nicht der Fall und ihre Reinigung vor der Verwendung — durch Auslaugen mit verdünnter Salzsäure und darauf mit destilliertem Wasser — wird oft nötig sein. Eisenhaltige Entfärbungskohle bringt viel mehr Schaden als Nutzen, indem Alkaloidsalze aus derart „entfärbten“ Lösungen mit ziegelroter Farbe krystallisieren. So mißhandeltes Morphinhydrochlorid kann z. B. nur auf dem Umwege über Diacetylmorphin wieder rein erhalten werden.

Man vergesse ferner nie, daß die Entfärbungskohle den Lösungen nicht nur die Unreinigkeiten, sondern auch Alkaloid entzieht, und zwar

in ganz beträchtlichen Mengen. Um sich davon zu überzeugen, mache man folgenden kleinen Versuch: Man gibt in ein Reagensglas 1 cm³ von den dickflüssigen braunschwarzen letzten Mutterlaugen des Gregoryschen Salzes, verdünnt mit 8 cm³ Wasser, erwärmt die Lösung 10 Minuten mit 1,5—2 g Entfärbungskohle und filtriert. Das Filtrat ist beinahe wasserhell. Alle Unreinigkeiten wurden durch die Kohle absorbiert. Jedoch nicht nur diese, sondern auch die Alkaloide! Wir überzeugen uns davon durch einen Zusatz von Ammoniaklösung, welche kaum eine leichte Trübung darin verursachen wird.

Man gehe also mit Zusätzen von Entfärbungskohle mit Überlegung und vor allem mit Beschränkung auf das Notwendige vor. 0,5—1% vom Alkaloidgewicht genügt. Wo sie unwirksam ist, verzichte man auf ihre Anwendung. Sie wirkt gut in schwach mineralsauren wässrigen Lösungen, in neutralen viel schwächer; in alkalischen ist sie ohne Wirkung. In mit organischen Lösungsmitteln bereiteten Alkaloidlösungen ist ihre Entfärbungskraft entweder gering oder null. Wenn aber in solchen Lösungen noch Harze fein suspendiert sind, so erleichtert ein Kohlezusatz die Filtration. — Jedenfalls setze man nie gedankenlos Entfärbungskohle zu einer Alkaloidlösung, sondern nur, wenn die Erfahrung ihren Nutzen erwiesen hat; und auch dann verwende man davon die eben notwendige Menge. „Überschüsse“ an Entfärbungskohle bedingen unter allen Umständen eine empfindliche Einbuße in der Alkaloidausbeute.

157. Eine wichtige Rolle spielen die zum Erwärmen und zum Einengen der Alkaloidlösungen angewendeten Temperaturen. Dieselben seien so niedrig als möglich. Die Vakuumverdampfapparate werden ausschließlich durch Warmwasser und nie durch direkten Dampf geheizt, ebenso Krystallisierapparate für wässrige mineralsaure Lösungen empfindlicher Alkaloide, wie Chinin oder Morphin. Auch Heißfilter, wie dasjenige Abb. 7, werden mit Warmwasser und nicht mit gespanntem Dampf warm gehalten.

Um sich von der Wichtigkeit dieser Erfahrungssache zu überzeugen, kann man folgenden Versuch machen: Man löse 50 g reines Chininsulfat bei 85° in einer Porzellanschale auf dem Heißwasserbad in 1,5 l destilliertem Wasser und lasse über Nacht erkalten. Es krystallisieren bei 15° 45—47 g Chininsulfat. — In einer zweiten Porzellanschale erhitzt man dieselben Mengen Chininsulfat und destilliertes Wasser im Ölbad 8 Stunden lang unter Ersatz des abdunstenden Wassers zum Sieden. Dabei bildet sich am Rand der Flüssigkeitsoberfläche eine gelbe Harzkruste, welche allmählich zunimmt. Nach 8 Stunden lösen wir das gelbe Harz durch Ansäuern der Lösung mit einer Spur reiner Schwefelsäure und stellen ebenfalls bei 15° zur Krystallisation. — Wir gewinnen nur 40—42 g. Wohl ist nicht die ganze Differenz zwischen den beiden

Versuchen an Chinin verharzt. Aber die Verharzung bewirkt nicht nur einen direkten Ausbeuteverlust durch Verminderung des Chininsulfats überhaupt, sondern noch eine indirekten durch Verminderung der Krystallisierfähigkeit der Lösungen. — Bei zu hohen Temperaturen verharzen die meisten Alkaloidlösungen, übrigens nicht nur an offener Luft, sondern auch im geschlossenen Raum und selbst im Vakuum.

Das Heizen mit Warmwasser statt mit gespanntem Dampf bewahrt auch vor einer weiteren Verlustmöglichkeit, indem ein Übersieden von Lösungen ausgeschlossen ist.

Aus dem Beschriebenen mag man ersehen, welche Menge von technischen Einzelheiten über die Rendite einer Alkaloidfabrik mitentscheidet. Es wird dadurch begreiflich, daß nur eine längere Praxis die erste der drei Bedingungen für einen guten Betriebsleiter verschafft.

158. Die zweite Bedingung besteht darin, daß ein solcher die Übersicht in seinem Betrieb bewahren soll. — Dies erfordert viel mehr Anstrengung als ein Anfänger sich vorstellt. Der Betriebsleiter soll zu jeder Stunde in qualitativer und quantitativer Hinsicht wissen, was an jedem einzelnen Punkte seines Betriebes vorgeht. Keine Phase der Fabrikation darf ihm entgehen. Vor allem sei die technische Buchhaltung übersichtlich und exakt. Das Gewicht der ankommenden Rohwaren wird kontrolliert und gebucht; die Analysen derselben werden doppelt ausgeführt und die Resultate ebenfalls gebucht.

159. Ich gebe als Beispiel einen kurzen Überblick der Aufsicht der Chininextraktion. — Der Müller verzeichnet das Gewicht und den Chiningehalt der zum Mahlen erhaltenen Rinden in einem Buche. Das Gewicht kontrolliert er selbst, den Chiningehalt erfährt er im Laboratorium. Man kontrolliert regelmäßig, ob er alle Rinde in der nötigen Feinheit mahlt. Geschieht dies nicht, so wird er es sich ziemlich sicher früher oder später schenken, die letzten zähen Fasern nochmals durch die Mühle zu schicken und sie einfach unter die übrige gemahlene Rinde mischen. Verluste durch Zerstäubung sollen möglichst vermieden werden. Sie vermindern nicht nur die Ausbeute, sondern schaden auch der Gesundheit der Bedienungsmannschaft. Monatlich ein- oder zweimal wird das Innere der Mühle revidiert und abgenutzte Stahlstäbe durch neue ersetzt. Man spart so mehr, als wenn man dieselbe Ware mehrere Male passieren muß.

Der Müller liefert dem Meister der Extraktion die gemahlene Rinde, welche seinerseits das empfangene Gewicht und den Chiningehalt bucht und darauf achtet, daß er nur Rinde von der verlangten Feinheit erhält.

Die Prüfung der Benzolauszüge aus dem Extraktor geschieht durch einen Laboranten, und der Betriebsleiter entscheidet den Abschluß der Extraktion. Von Zeit zu Zeit nimmt er die Benzolprobe persönlich

am Extraktor, trägt sie selbst in das Laboratorium, wo er die Prüfung auf Chinin eigenhändig ausführt. Denn die Bedienungsmannschaft der Extraktoren hat nicht immer dieselben Interessen wie er, d. h. die Fabrik, besonders wenn sie Produktionsprämien bezieht. Dann sucht sie die Ansätze raschmöglichst und oft auf Kosten der Ausbeute zu beendigen. Einer ihrer Kniffe ist die Verdünnung der an den Extraktoren gezogenen Proben von Benzollösung mit reinem chininfreiem Benzol, um sicher zu gehen, daß der Betriebsleiter die Beendigung der Extraktionen gutheißt. — Solche und ähnliche Vorkommnisse kommen überall vor, und der Betriebsleiter kommt denselben nur auf die Spur durch periodische und persönlich, d. h. ohne fremde Hilfe durchgeführte Kontrollproben. Er überzeugt sich selbst des öfters, daß die Extraktoren für jede Extraktion bis zum Hahn *K* (Abb. 3) gefüllt werden, und daß die Filtermasse im Filter *F* oft genug erneuert wird, damit die Benzollösungen rasch filtrieren. Er zieht periodisch selbst Proben des mit Schwefelsäurewasser extrahierten Benzols aus dem Waschzylinder (Abb. 5), um zu kontrollieren, ob es regelmäßig chininfrei gewaschen wird. Von Zeit zu Zeit kontrolliert er persönlich das Innere eines von der Bedienungsmannschaft als gereinigt und revidiert bezeichneten Extraktors. Jede Woche einmal macht er ein Inventar des Benzols (dies ist bei einiger Übung in 5—10 Minuten geschehen), um den Benzolverlust pro Kilogramm Chininsulfat festzustellen. Er achtet darauf, daß das Sicherheitsgefäß unter dem Neutralisierkessel nie entfernt wird. — Dies mag als überflüssige Bemerkung erscheinen. Doch ist sie es in Wirklichkeit nicht. Es kann vorkommen, daß sich die Arbeiter nach einem Behälter umschauen, um irgendeine Lösung darin unterzubringen. Sie nehmen dann oft ohne Überlegung, was gerade am nächsten steht. Kommt dann ein Unfall mit dem Kautschukschlauch an dem Neutralisierkessel vor, so daß sein Inhalt ausfließt, so ist manchmal im Augenblicke der Gefahr nichts zur Hand, um ihn aufzufangen. Und die Verantwortung für den Verlust trägt der Betriebsleiter, nicht der Arbeiter.

Er kontrolliert auch regelmäßig, ob die Filterbeutel und die Filtertücher auf den Tonnutschen gründlich gereinigt werden. Mit der Überwachung der Neutralisation im Neutralisierkessel, der Bestimmung des Trockengehalts der Nutschen- oder Zentrifugenkuchen, der Reinigung des Chinins aus den Mutterlaugen über Bisulfat kann er einen zuverlässigen Laboranten betrauen. Dieser überwacht dann auch die Krystallisationsoperationen und analysiert das fertige Chininsulfat.

160. Von großer Wichtigkeit ist die technische Buchhaltung, welche der Betriebsleiter am besten persönlich besorgt. Es folgt hier in Kürze die Beschreibung einer solchen für ein kleineres oder allenfalls mittleres Alkaloidwerk. Ihre Einrichtung in einem ausgedehnten

Betriebe ist Sache eines Spezialisten für technische Buchhaltung, und deren Darlegung gehört nicht in den Rahmen dieses Buches.

Aus der Fabrikbuchhaltung soll sich mit Klarheit ersehen lassen:

1. Die Menge der eingegangenen Roh- und Hilfsstoffe.
2. Die aufgewendeten Arbeitslöhne.
3. Die aufgewendete Maschinenkraft.
4. Der aufgewendete Dampf.
5. Die aufgewendete Wassermenge.
6. Die aufgewendeten besonderen Kosten.
7. Die Menge der abgelieferten Fertigprodukte.

Mit den Einkaufspreisen der Roh- und Hilfsstoffe hat sich der technische Leiter nicht zu befassen. Es liegt ihm lediglich ob, aus einem bestimmten Quantum Rohstoff mit einem Minimum an Unkosten die größtmöglichste Ausbeute zu erzielen.

Der Betriebsleiter führt folgende Bücher:

1. Eingangsbuch für Roh- und Hilfsstoffe: Als solches benutzt man ein Durchschreibebuch in Oktavform mit laufender Numerierung der Seiten, ein sogenanntes Bonbuch. Die Kopie geht als Quittung in die Hände des Magaziners. Der Betriebsleiter überträgt wöchentlich die Posten dieses Buches wie diejenigen aller andern Hilfsbücher in das Fabrikationshauptbuch unter den entsprechenden Rubriken. Das übertragene Blatt erhält dann mit Buntstift den Vermerk „Übertragen F. B. Seite ...“. Es ist scharf darauf zu achten, daß auf einem Bon nur ein Artikel eingetragen wird. Dies erlaubt dem kaufmännischen Büro das Klassieren der Bons in Serien für die einzelnen Waren. Oft hat man mehrere Bonbücher aus verschieden gefärbtem Papier, z. B. blau für Rohstoffe, rot für Hilfsstoffe, weiß für besondere Kosten usw.

Muster von Seiten des Bonbuchs.

Departement Chinin erhält vom Magazin:

5000 kg Chinarinde 7,88%.

Departement Opiumalkaloide erhält vom Magazin:

10 Korbflaschen Aceton „Qualität für Pulverfabrikation“
600 kg.

Übertragen am 10. IX. F. B. Seite 3.

Übertragen am 16. IX. F. B. Seite 28.

7. IV. 1926. Unterschrift.

12. IV. 1926. Unterschrift.

In einem größeren Alkaloidwerk wird der Betriebsleiter alle Waren aus dem Fabrikmagazin beziehen. Dabei bezieht er nicht nur gerade seinen täglichen Bedarf, sondern ein Quantum, welches jeweils für einige Zeit hinreicht. Dies erspart dem Magazin und dem Betrieb Arbeit. Zur Aufbewahrung der im Fabrikmagazin bezogenen Waren hat der Betriebsleiter in seinem Betrieb ein spezielles kleineres Magazin zur

Verfügung. Dieses sei solid eingemauert, gut entlüftet und mit einer soliden eisernen Doppeltüre versehen, zu welcher nur der Betriebsleiter und seine Vertrauten Schlüssel besitzen.

2. Lohnbücher: Für jeden Arbeiter existiert ein Lohn- oder Stundenbuch. Man bedient sich dazu kleiner Oktavheftchen, welche vom Meister täglich nachgeführt werden. Der Betriebsleiter¹⁾ überträgt daraus alle 14 Tage einen Auszug in das Fabrikationshauptbuch.

Muster aus dem Stundenbuch des Arbeiters B.:

1. IV.	Gesamtarbeitsstunden	8	5
	Für Opiumalkaloide		3
	Für Yohimbin		3
2. IV.	Gesamtarbeitsstunden	8	4
	Für Opiumalkaloide		4
	Für Theobromin		4

3. Kraftbuch: Der Vorarbeiter jeder Abteilung, z. B. des Chinins, der Opiumalkaloide usw. erhält ein Kraftbuch, d. h. ein Oktavheft, in welches er die Arbeitsstunden der verschiedenen Kraftverbraucher, sowie deren Zweck täglich einträgt. Da man den Kilowattverbrauch der Apparate kennt, so ergibt sich die Umrechnung durch Vergleich mit dem Anzeiger des Elektrizitätszählers. Auch das Kraftbuch wird alle 8 oder 14 Tage in das Fabrikationsbuch übertragen.

Muster aus dem Kraftbuche.

1. IV.	Opiumextraktoren	6 Std.
	Würfelapparate	8 „
	6 Nutschen für Opiumalkaloide	5 „
	Centrifuge für Gregorysches Salz	3 „
	Rührwerk für Kodein	4 „
	Mühle für Chinarinde	7 „

4. Kohlenbuch: Es kursiert in der Fabrik ein allgemeines Kohlenbuch, in welchem der Heizer den täglichen Bedarf zur Kesselheizung als Eingang einträgt und in welches die Betriebsleiter ihren Verbrauch als Ausgang buchen. Eingang und Ausgang müssen sich natürlich decken. Bei der Art der Fabrikation kann allein das Gefühl des Betriebsleiters eine einigermaßen richtige Kohlenverteilung zuwege bringen, indem man entsprechend der Größe der Heizflächen der Dampfverbraucher ihren ungefähren Kohlenkonsum feststellt. Absolute Genauigkeit wird hier nie erreicht werden. Bei dem hohen Wertstande der Alkaloide und dem relativ geringen Dampfverbrauch ist es von geringem Einfluß, ob etwas mehr oder weniger Dampf auf ein Produkt geschlagen wird. Unbedingt erforderlich ist nur, daß die Gesamtsumme der aufgewendeten Kohle verteilt wird.

¹⁾ In Großbetrieben der Kalkulator.

Beispiel des unter den Betriebsleitern kursierenden Kohlenbuchs.

	Verbrauch des Heizers zur Kesselheizung kg	Verbrauch der einzelnen Abteilungen			
		Chinin kg	Opiumalkal. kg	Theobromin kg	Yohimbin kg
1. IV.	2200	1500	300	300	100
2. IV.	2000	1400	400	200	—

Der Kohleverbrauch für die Heizung der Laboratorien, Büros und des Magazins wird in der Regel nicht besonders notiert, sondern einfach auf die einzelnen Fabrikationsabteilungen mitverteilt.

5. Der Gasverbrauch, der meistens auch keine große Rolle spielt und — Ausnahmefälle vorbehalten — nur im Laboratorium stattfindet, wird auf die einzelnen Abteilungen schätzungsweise verteilt. Wo Gas im großen verbraucht wird, z. B. zur Heizung von Autoklaven, schaltet man Zähler ein und belastet die Präparate gemäß den Zählerangaben.

6. Der Wasserverbrauch spielt eine sehr untergeordnete Rolle und wird wie der Gasverbrauch schätzungsweise verteilt.

7. Besondere Kosten: Darunter versteht man:

A. Kleine Apparate, wie Kolben, Trichter, Ton- und Porzellan-geschirr, kleine emaillierte Marmiten, Messer für die Würfel und das Opium, Ruder zum Rühren, Filterböcke usw.

B. Filtertuch, Filterpapier und Filtermasse, Kork- und Gummi- stopfen, Glasrohre, Siebe usw.

C. Alle Reparaturen an den Apparaten.

Die besonderen Kosten werden in einem Hilfsbuche — B. K.-Buch — als Eingang gebucht, dann sofort auf die betreffenden Abteilungen als Ausgang wieder gebucht und darnach in das Fabrikationshauptbuch übertragen unter der Rubrik der betreffenden Abteilungen.

Selbstverständlich müssen sich Eingang und Ausgang der besonderen Kosten decken, d. h. die Summe für das Eingegangene muß im Fabri- kationsbuche gebucht werden. In der Regel macht man keine Inventur der unter B. K. erscheinenden Apparatur, indem sie durch Verbuchung in den Einstandspreis der Waren von vornherein fertig abgeschrieben ist. Dieses Vorgehen ist das beste für alle Geräte, welche einer raschen Abnutzung ausgesetzt sind.

Zur Festsetzung der besonderen Kosten führt man zwei Hilfsbücher. Das erste für die besonderen Kosten A und B wird geführt wie das Eingangsbuch für die Roh- und Hilfsstoffe, nur daß man für die B. K. den Preis einträgt und in das Fabrikationshauptbuch überführt, während bei den Roh- und Hilfsstoffen, wie bereits erläutert, nur die Menge notiert wird.

Beispiel aus dem Bonbuch für Besondere Kosten:

	Magazin liefert:	Frs.		Magazin liefert:	Frs.
16. IV.	100 m Filtertuch	180,—	18. IV.	10 emaillierte Kasserollen	40,—
	Verteilt für:			Verteilt für:	
	Chinin	Frs. 75, F. B. S. 6		Chinin	Frs. 20, F. B. S. 6.
	Opiumalk. „	80, F. B. S. 34		Opiumalk. „	20, F. B. S. 34.
	Cocain „	25, F. B. S. 80			

Alkaloidwerke größeren Umfangs haben eigene Reparaturwerkstätten, bestehend aus mechanischer Werkstatt, Schreinerei, eventuell auch Kupferschmiede. Ist eine Reparatur vorzunehmen, so gibt der Betriebsleiter zusammen mit dem zu reparierenden Apparat einen Auftragszettel an den Werkstätteleiter. Letzterer führt seinerseits für die Werkstätte eine analoge Buchführung wie der chemische Betrieb und returniert den reparierten Apparat mit einem Lieferschein. Auf diesem sind die Kosten für verwendetes Material und Arbeit getrennt aufgeführt. Der Betriebsleiter trägt die Unkosten auf die Kopie seines Auftragszettels ein und von dort in das Fabrikationshauptbuch. — Ist keine Reparaturwerkstätte vorhanden, so wird auf dem Auftragszettel lediglich der Betrag der Rechnung der Firma, welche die Reparatur ausführte, eingetragen.

Beispiel des Reparaturenbooks.

5. IV.	An die Schlosserei zur Reparatur: 3 Dampfventile Für Opiumalk. F. B., S. 37. Unterschrift.	7. IV.	Von der Schlosserei in den Betrieb: 3 Dampfventile repariert Material Frs. 1,50 Löhne „ 5,— <u>Frs. 7,—</u> Unterschrift.	Frs. 7
--------	---	--------	--	--------

8. Ablieferung der Fertigprodukte: Die Ablieferung der fabrizierten Produkte in das Magazin erfolgt durch Lieferscheine mit fortlaufender Nummer (Durchschreibheft). Auf einem Lieferschein darf immer nur eine Art eingetragen sein. Wie bei den Scheinen für Roh- und Hilfsstoffe können auch hier für die verschiedenen Produkte verschiedene Farben für die Scheine gewählt werden: Braun für Chinin, grau für Opiumalkaloide usw. Die Übertragung in das Fabrikationshauptbuch erfolgt mit Datum der Ablieferung und Nummer des Lieferscheins.

9. Das Fabrikationshauptbuch: Dafür wählt man ein großes solid gebundenes Buch, z. B. 30 × 38 cm, mit Register. Jede Fabrikation erhält eine Serie von Doppelseiten, je nach ihrer Bedeutung. — Es enthält eine Reihe von Spalten, in welche die Auszüge der Hilfsbücher regelmäßig übertragen werden, und zwar je auf einer Seite die Eingänge und auf der entgegengesetzten die Ablieferungen.

Fabrikationshauptbuch, linke Seite.

Chininsulfat.

Dat.	Chinarinde		Benzol kg	H ₂ SO ₄ rein kg	Soda kg	Ätz- kalk kg	Entfär- bungskohle kg	Kohle Tonnen	Fabrik- wasser m ³	Kilo- watt	Arbeits- löhne. Frs.	Besondere Kosten Frs.
	kg	%										
Transp.												

Fabrikationsbuchhaupt, rechte Seite.

Chininsulfat, Ablieferungen.

Dat.	Nr. des Lieferscheins	Ins Magazin	Für Hydro- chlorid	Für Hydro- bromid	Für Bisul- fat	Für Valeria- nie	Für Euchinin	Bemerkungen
Transp.								

Die Menge der anzuordnenden Spalten richtet sich nach der Menge der verschiedenen Hilfsstoffe, die jeweils zur Verarbeitung des betreffenden Rohstoffs benötigt werden. Für Chinarinde, Kakaoschalen, Yohimbinrinde u. a., welche nur ein Alkaloid enthalten, braucht es relativ wenig Spalten, dagegen sehr viele für Opium, aus welchem Morphium, naturelles Kodein und Narkotin isoliert werden. — Im Ausgang hat man zu unterscheiden zwischen der Ware, welche ins Magazin zum Verkauf geht (für diese ist im Hauptbuch die Nummer des Lieferscheins zu notieren) und solcher, welche im Departement selbst zur Fabrikation weiterer Derivate verwendet wird, wie z. B. Chininsulfat für hydrochloric., bisulfuric. usw. Für die Ausbeuteberechnung ist selbstverständlich die Summe des erhaltenen Produkts zu berücksichtigen.

Ein sorgfältig nachgeführtes Fabrikationshauptbuch gibt ein klares Bild des Fabrikationsganges. Ohne weiteres ersieht man daraus die Menge der eingegangenen Roh- und Hilfsstoffe, sowie die Ausgänge, wie auch deren Belastung durch Arbeit, Dampf usw. Nach gemachter Inventur kann man ohne Schwierigkeiten richtige Kalkulationen machen. Besonders in einer längeren Fabrikationsepoche wird das Hauptbuch wertvoll, weil es durch einfachen Vergleich verschiedener Zeitabschnitte Verbesserungen oder Verschlechterungen der Fabrikation ohne weiteres zeigt.

161. Bei so kostspieligen Präparaten wie die Alkaloide nimmt man mindestens alle Vierteljahre den Bestand der vorhandenen Roh- und Hilfsstoffe, sowie der fertigen Produkte auf und macht dann den Abschluß im Hauptbuch. Der Betriebsleiter versäumt auch sonst keine Gelegenheit einer raschen Inventur (namentlich, wenn zufällig wenig Ware in Form von Laugen und anderen Rückständen vorhanden ist), um zu ermitteln, ob er die verlangten Ausbeuten erhalten wird. — Nur auf diese Weise behält er die Übersicht in seinem Betrieb und bewahrt er die Autorität über das ihm unterstellte Personal.

Der Durchschnitt der Kalkulationen mehrerer Betriebsperioden für ein Produkt wird die Normalkalkulation desselben genannt, von welcher jede einzelne Kalkulation etwas differenzieren wird, in erster Linie infolge der durch die Jahreszeiten bedingten wechselnden Arbeitsbedingungen. Diese Normalkalkulationen gehen in das kaufmännische Büro als Grundlage für die Preisberechnung der zu verkaufenden Produkte. In der Fabrik dienen sie zur Vergleichung der Arbeitsleistungen verschiedener Betriebsperioden.

162. In einem Betrieb von größerem Umfang kann der Betriebsleiter selbstverständlich nicht alle Arbeit allein bewältigen. Er wird darin durch weitere Chemiker und Laboranten unterstützt. Die Institution des Laboranten beeinträchtigt nicht selten die Stellung des Chemikers. Denn oft genug leistet der Laborant bessere Dienste als der Akademiker. Dies ist speziell im Alkaloidbetrieb der Fall. Solche Leute haben in ihrer Jugend als Hilfskräfte in einer Drogerie, einer Apotheke oder in einem Spital eine viel härtere Schule durchgemacht als der Student an der Hochschule. Die einzelnen Manipulationen der Analyse und Synthese wurden ihnen auf das gründlichste eingepaukt, und zu den dadurch errungenen Fertigkeiten gesellt sich nicht selten Intelligenz und Berufseifer. Ich kannte in meiner Praxis Laboranten, welche die komplizierten Alkaloidbestimmungen rasch, sicher und mit peinlicher Genauigkeit ausführten und daneben der Durchführung der Synthesen von seltenen Alkaloiden, wie Heroin, Kotarnin, Stypticin, Dionin, Yohimbin usw. völlig gewachsen waren.

163. Als dritte notwendige Eigenschaft eines Betriebsleiters nannte ich das Verantwortungsgefühl. — Dasselbe manifestiert sich vor allem bei dem Jahresabschluß.

Auf diesen Zeitpunkt hin arbeitet ein tüchtiger und gewissenhafter technischer Chef möglichst alle in Zwischenphasen befindlichen Produkte auf fertige Ware um und bringt die vorhandenen Mutterlaugen in übersichtliche, leicht analysierbare Form. Wenn er sich während des Betriebsjahres durch regelmäßige Zwischeninventuren, gute Betriebsüberwachung und peinlich genaue Buchführung immer auf dem laufenden hielt, wird seine Jahresinventur übersichtlich und eindeutig und das ausgerechnete Resultat gut sein. Ein Zweifel an den angegebenen Zahlen ist nicht möglich, denn nur wenige Prozente der Jahresausbeute

können dann in halbfertigem Zustande existieren. Betriebsstörungen sind im Hauptbuch vermerkt und geben eine Erklärung für allfällige geringe Gewinndifferenzen.

Anders wird sich die Aufnahme der Inventur für einen unfähigen oder nachlässigen Betriebsleiter gestalten. Er hat in Kufen, Marmiten und Flaschen eine Menge nicht verarbeiteter Rückstände, in denen er noch größere und kleinere Quanten Alkaloide „vermutet“, um seine Bestandesaufnahme einigermaßen ins Gleichgewicht zu bringen.

Eine vorsichtige Geschäftsoberleitung wird ein solches Inventar nicht annehmen, sondern unverzügliche Aufarbeitung dieser Rückstände auf verkäufliche Ware verlangen. Der fehlbare Betriebsleiter wird sich dann hinter die Behauptung verschanzen, „daß ein unverzügliches Aufarbeiten aller Rückstände nicht möglich sei, weil der Gang der laufenden Fabrikation dadurch beeinträchtigt würde“. Dann bleibt der Direktion nur übrig, die laufende Fabrikation in dem betreffenden Betriebe stillzulegen und zu verlangen, daß vor Wiederaufnahme derselben die Rückstände separat aufgearbeitet werden. — Eine Fabrik, welche täglich 100 kg Opium extrahiert, hat eine jährliche Produktion an Opiumalkaloiden im Werte von 2—3 Millionen Frs., je nachdem sie hauptsächlich Morphium oder aber Kodein, Dionin und Heroin erzeugt. Und es ist dies noch nicht die Produktionsziffer eines großen Alkaloidwerks. Fehlen nun dem Betriebsleiter der Opiumalkaloide 15% der verlangten Ausbeute und behauptet er, daß dieselben in diversen Laugen, Niederschlägen und anderen Rückständen enthalten seien, so handelt es sich also um eine Summe von 300000—450000 Frs., deren Existenz in Frage steht. Da lohnt es sich immerhin, der Richtigkeit des Inventars nachzuforschen. Wenn dann in den Rückständen die Hälfte der fehlenden 15% an verkaufsfertiger Ware noch herausgeholt werden kann, so ist dies bereits ein günstiges Resultat. Aber auch dann sind die Verluste bedeutend.

164. Man wird bemerkt haben, daß ich im speziellen Teil besonderes Gewicht auf die Beschreibung der Extraktionen legte. Der Grund dafür liegt in der Tatsache, daß Alkaloidwerke nur rentieren können, wenn sie selbst extrahieren. Nun bilden die Extraktionsanlagen weitaus die kostspieligsten Installationen in dieser Industrie, und ihr Betrieb ist der umständlichste Teil der Fabrikation. Dies führt noch heute Chemiker und auch Kaufleute zu der Idee, daß man die ersten Produkte der Extraktion von Extraktionswerken oder Zwischenhändlern kaufen könne, um sie mit Gewinn in andere umzuwandeln, also beispielsweise Chininsulfat in hydrochloricum, valerianicum, aethylcarbonicum oder Morphinhydrochlorid in Kodein, Diacetylmorphin u. a.

Diese Vorstellung ist falsch! — Denn die Alkaloidwerke fabrizieren heute selbst alle diese Produkte und haben kein Interesse, daß andere chemische Fabriken ihnen Konkurrenz machen. Wie sie dieses verhindern, mögen einige Beispiele zeigen.

Alle großen Alkaloidwerke fabrizieren heute außer dem Morphinhydrochlorid Kodein, Dionin, Heroin und Apomorphin. Durch Konvention unter sich setzen sie den Preis für Morphin so hoch im Verhältnis zu dem seiner Derivate, daß die Fabrikation der letzteren keinen Gewinn verspricht für eine chemische Fabrik ohne Opiumextraktionsanlage, welche also Morphin als Ausgangsmaterial verwenden muß. Dasselbe gilt für die Fabrikation von Chininderivaten aus Chininsulfat statt aus Chinarinde, für Theobrominsalze aus Theobromin statt aus Kakaoschalen, und für alle anderen Alkaloide.

Vor zwei Jahrzehnten waren Fabrikationen, wie Euchinin aus Chininsulfat, Kodein aus Morphin und manche andere noch rentabel und wurden von einer Reihe von Fabrikanten ausgeübt, welche keine Extraktionsanlagen für Alkaloide besaßen. Heute fabriziert nur noch der mit finanziellem Erfolg, welcher vom ursprünglichen Rohstoff ausgehen kann, d. h. wer über das nötige Kapital für kostspielige Installationen und zum Ankauf großer Mengen von teuren Rohwaren verfügt. — Um sich einen Begriff dieser Sachlage zu machen, genügt es zu wissen, daß die Kosten einer Extraktionsanlage für nur 20 kg Chininsulfat pro Tag kaum weniger als 200 000 Frs. (ohne Dampfkesselanlage und die Fabrikgebäude) betragen, während diejenigen für die Apparatur zur täglichen Umwandlung dieser Menge in Euchinin mit 20 000 Frs. hoch genug angesetzt sind.

Sachverzeichnis.

- Abfüllkasten nach Robert 101
Aceton, Qualität für Pulverfabrikation 38
Äthylmorphinchlorhydrat, siehe Dionin
Alkoholische Salzsäure, Herstellung der 50
Ammonium-Kodeinchlorid 36
Apollo-Stahl 31
Apomorphin 72
Apparate, Lebensdauer derselben 106
Ausspritzen des Chinin-Extraktors 9
Baldriansäure, Reinigung der 21
Benzolreservoir für Chininextraktion 11
Benzolrausch 10
Benzoylierung mit Benzoylchlorid 85
Benzoylierung mit Benzoesäure und Phosphoroxychlorid 85
Berberin 97
Berberinde 97
Besondere Kosten 115
Brechnüsse, Eigenschaften 92
Brucin 92
Brucin sulfuric. pur. 97
Buchhaltung, technische 112
Calabarbohnen 98
Chinaalkaloide 2
Chinagerbsäure 2
Chinaharze 14
Chinarot 3
Chinarinde 1
Chinidin 5
Chinin 1
Chinin, Extraktion im Betrieb 6
— Extraktion im Laboratorium 2
Chininäthylcarbonat 22
Chininausschlag 17
Chininbase, Herstellung von 20
Chininbisulfat 20
Chininhydrobromicum 20
Chininhydrochlorid 19
Chininsulfat, Kalkulation 18
— Eigenschaften 18
Chininvalerianat 20
Chinovagerbsäure 2
Chlorkohlensäureäthylester, Fabrikation von 22
Chlormethyl 68
Chlorsulfonsäure 52
Cinchonidin 5
Cinchonin 5
Cocablätter, Eigenschaften 82
Cocablätter, Extraktion im Betrieb 85
Cocain, Eigenschaften 82
Cocainhydrochlorid 89
Codein cryst., siehe Kodein in Kryptallen.
Coffein 80
Coffein-Natrium-Benzoat 82
Coffein-Natrium-Salicylat 82
Coffein-Citrat 82
Cortex Berberidis radialis, siehe Berberinde
Dampfverbrauch in Alkaloidbetrieben 107
Destilliertes Wasser, Konsum desselben 106
Diacetylmorphin, Herstellung im Laboratorium 39
Diacetylmorphin, Herstellung im Betrieb 60
Diacetylmorphin, Umwandlung in sein Chlorhydrat 68
Diäthylsulfat, Herstellung im Laboratorium 52
Diäthylsulfat, Herstellung im Betrieb 72
Dionin, Herstellung im Laboratorium 51
Dionin, Herstellung im Betrieb 71
Dimethylanilin 68
Diuretin, siehe Theobromin-Natrium-salicylat
Druckluft 106
Egonin 84
Eingangsbuch für Roh- und Hilfsstoffe 113
Einstandspreise für Opiumalkaloide 73, 103

- Emaile, Konservierung derselben 105
 Entfärbungskohle, Reinigung derselben 109
 Eserin 98
 Eserinsalizylat 100
 Eserinsulfat 99
 Euchinin siehe Chininäthylcarbonat
- Fabrikrinden 1
 Fertigprodukte, Ablieferung der 116
 Fleischhackmaschine 31, 57
- Gasverbrauch 115
 Gilberts Laboratorium 82
 Gregorysches Salz 35, 58
- Harrisons Laboratorium 29
 Hauptbuch, Fabrikations- 116
 Heißwasserbad 108
 Heroin, Darstellung im Laboratorium 48, 49
 Heroin, Eigenschaften 50
 Heroin Fabrikation siehe Diacetylmorphin Umwandlung in sein Chlorhydrat
 Hydrastinin 45, 48
- Jahresabschluß 118
 Inventuren 118, 119
 Isotropylegonin 84
 Isatropasäure 84
- Kaffeegerbsäure 2
 Kaffeeruß 81
 Kakaoschalen 74, 75
 Kodein, naturelles, Herstellung im Laboratorium 43, 44
 Kodein, naturelles, Herstellung im Betrieb 65, 66
 Kodein, synthetisches 50
 Kodein, synthetisches, Fabrikation 68, 69, 70
 Kodein in Krystallen 70
 Kodeinphosphat 71
 Kodeinhydrochlorid 71
 Kohlensäure als Theobrominfällungsmittel 76, 78, 79
 Kotarnin, Herstellung im Laboratorium 46, 47
 Kotarnin, Herstellung im Betrieb 67, 68
 Kraftbuch 114
 Kreuzschlagnühle 3
 Krystallisationsraum für Chinin-Reinsulfat 14
- Laboratorium, Installation desselben 107, 108
 Lohnbücher 114
- Mekonsaure Alkaloide 34
 Methylaethylketon 38
 Methylegonin 84, 85
 Methylnorphin, siehe Kodein
 Milchsäure Alkaloide 34
 Morphinium, Ausbeute im Laboratorium 43
 — Extraktion im Laboratorium 31
 — Eigenschaften 30
 — Vorkommen 29, 30
 Morphiniumhydrochloridwürfel, Darstellung im Laboratorium 41, 42, 43
 Morphiniumriegel 42, 43
- Narcein, synthetisches 45
 Narkotin, Eigenschaften und Herstellung im Laboratorium 45, 46
 — Fabrikation 66, 67
 Natriumäthylat, Herstellung von 53
 Normalkalkulationen 118
- Opium 29, 30
 Opium-Alkaloide 29
 Opium-Extraktion im Betrieb 54, 55, 56
- Papaverin 29
 Paratoluolsulfochlorid 51
 Paratoluolsulfonsäureäthylester 51
 Presse mit Differenzialhebelwerk 56
 Physostigmin, siehe Eserin
 Physostigma, siehe Calabarbohnen.
- Reparaturenbuch 116
 Roheocain 82
 Rohsulfat des Chinins 13
- Sabadillsamen 100
 Schema der Inbetriebsetzung der Opiumextraktion 55
 Schema des kontinuierlichen Betriebes der Opiumextraktion 56
 Schema der gesamten Opiumverarbeitung 72
 Strychnin, Eigenschaften 91
 Strychnin, Fabrikation 92
 Strychnin bisulfuric 96
 Strychninnitrat 96
 Strychnin purum cryst. 96
 Strychnin purum praecipitatum 96
 Strychnin sulfuric neutrale 97

- | | |
|--|--|
| <p>Strychnin sulfuric purum 97
 Strychnos nux vomica, siehe Brechnüsse
 Strychnosbasen 91
 Stypticin, Herstellung im Laboratorium 47, 48
 Stypticin, Herstellung im Betrieb 67, 68</p> <p>Taifunrührer 10, 66
 Teeflaum 81
 Thebain 29
 Theobromin, Eigenschaften 74
 Theobromin, Herstellung im Laboratorium 75, 76
 Theobromin, Herstellung im Betrieb 77, 78, 79
 Theobromin, Einstand 79
 Theobromin-Natriumsalicylat 80</p> | <p>Tonnutschen, Installation von solchen 106
 Tränengas
 Trimethylphenylammoniumchlorid, Fabrikation 68, 69
 Trockenhürdchen 16
 Trocknen von Alkaloiden 107</p> <p>Vacuum 106
 Veratrin 100, 101
 Verharzen von Alkaloidlösungen 18, 110</p> <p>Wasserverbrauch 115</p> <p>Yohimbin 89</p> <p>Zentrifuge für Chinin-Reinsulfat 15, 16
 Zentrifuge für Gregorysches Salz 58
 Zinkstaub als Entfärbungsmittel von Lösungen 90</p> |
|--|--|
-

Druck von
Oscar Brandstetter, Leipzig.